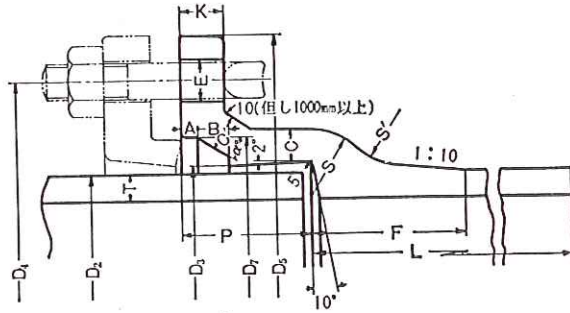


付表 2

A 形

ダクタイル鑄鉄管 (A形)



単位 mm

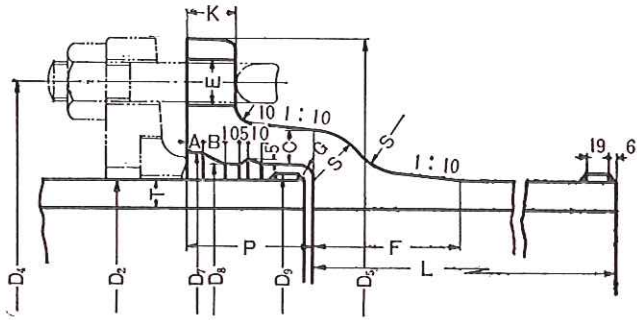
呼び径 D	管厚			実外径 D ₂	各部寸											
	T				D ₃	D ₄	D ₅	D ₇	A	B	C	E	F	P	K	S
	1種管	2種管	3種管													
75	7.5	—	6.0	93.0	97.0	159	197	125.0	8	19	13	19	75	65	18	24
100	—	—	—	118.0	122.0	186	230	150.0	—	—	—	22	—	—	19	—
150	—	—	—	169.0	173.0	241	285	201.0	—	—	—	—	—	—	20	—
200	—	—	—	220.0	224.0	292	336	252.0	—	—	—	—	80	—	21	26
250	—	—	—	271.0	275.0	348	392	303.0	—	—	—	—	—	—	22	—
300	—	—	—	322.0	326.0	399	443	354.0	—	—	14	—	—	—	23	—
350	—	—	—	374.0	378.0	458	502	406.0	—	—	—	—	85	90	24	—
400	8.5	7.5	7.0	425.0	429.0	512	556	457.0	—	—	15	—	—	—	25	28
450	9.0	8.0	7.5	476.0	480.0	567	611	508.0	—	—	16	—	—	—	26	30
500	9.5	8.5	8.0	528.0	532.0	618	662	550.0	—	—	17	—	90	—	27	32
600	11.0	10.0	9.0	630.0	634.0	725	769	652.0	—	—	18	—	—	—	28	—
700	12.0	11.0	10.0	733.0	738.0	839	895	773.0	10	25	19	28	—	100	29	34
800	13.5	12.0	11.0	836.0	841.0	942	998	876.0	—	—	21	—	—	—	30	36
900	15.0	13.0	12.0	939.0	944.0	1052	1118	979.0	—	—	22	33	100	—	31	38
1000	16.5	14.5	13.0	1041.0	1047.0	1160	1226	1081.0	—	—	23	—	—	105	32	—
1100	18.0	15.5	14.0	1144.0	1150.0	1266	1332	1184.0	—	—	25	—	110	—	34	42
1200	19.5	17.0	15.0	1246.0	1253.0	1372	1438	1286.0	—	—	26	—	—	—	36	—
1350	21.5	18.5	16.5	1400.0	1407.0	1536	1608	1440.0	—	—	28	36	120	—	38	45
1500	23.5	20.5	18.0	1554.0	1561.0	1700	1772	1594.0	—	—	30	—	—	—	40	48

注 重量は、ダクタイル鑄鉄の比重を7.15として算出する。

ダクタイル鑄鉄管 (A形)

法	S'	C'	ポルト数 α(度) N	有効長 L	重量 (kg)						ライニング 増重量 (kg)	呼び径 D	
					直部 1 m			総重量					
					1種管	2種管	3種管	1種管	2種管	3種管			
45	14.5	26	4	4000	5.08	14.4	—	11.7	62.7	—	51.9	8.93	75
—	—	—	—	—	6.52	18.6	—	15.1	80.9	—	66.9	11.9	100
—	—	—	—	—	9.01	27.2	—	22.0	118	—	97.0	18.1	150
—	—	—	—	—	—	—	—	—	145	—	119	22.6	—
50	—	—	—	4000	11.7	35.8	—	28.8	155	—	127	24.2	200
—	—	—	—	5000	—	—	—	—	191	—	156	30.3	—
—	—	—	—	4000	14.6	44.5	—	35.8	193	—	158	30.5	250
—	—	—	—	5000	—	—	—	—	237	—	194	38.1	—
55	15.5	—	—	6000	17.8	53.1	—	46.2	336	—	295	81.9	300
—	16.0	—	10	—	25.6	61.7	—	53.7	396	—	348	95.8	350
60	17.0	—	12	—	30.7	79.6	70.4	65.8	508	453	426	109	400
—	18.0	—	—	—	36.3	94.6	84.2	79.1	604	542	511	123	450
65	19.0	—	14	—	42.1	111	99.2	93.4	708	637	603	137	500
70	20.0	—	—	—	52.7	153	139	126	971	887	809	164	600
75	21.0	—	16	—	71.7	194	178	162	1240	1140	1040	254	700
80	23.0	—	20	—	85.6	249	222	204	1580	1420	1310	290	800
85	24.0	—	—	—	106	311	270	250	1970	1730	1610	326	900
90	25.5	20	—	4000	129	380	334	300	1650	1470	1330	301	1000
—	—	—	—	6000	—	—	—	—	2410	2130	1930	452	—
95	27.5	—	24	4000	154	455	393	355	1970	1730	1570	331	1100
—	—	—	—	6000	—	—	—	—	2880	2510	2280	497	—
100	28.5	—	28	4000	176	537	469	415	2320	2050	1840	361	1200
—	—	—	—	6000	—	—	—	—	3400	2990	2670	542	—
105	30.5	—	—	4000	220	666	574	513	2880	2520	2270	487	1350
—	—	—	—	6000	—	—	—	—	4220	3660	3300	730	—
115	32.5	—	—	4000	266	808	706	621	3500	3090	2750	541	1500
—	—	—	—	6000	—	—	—	—	5110	4500	3990	812	—

B 形



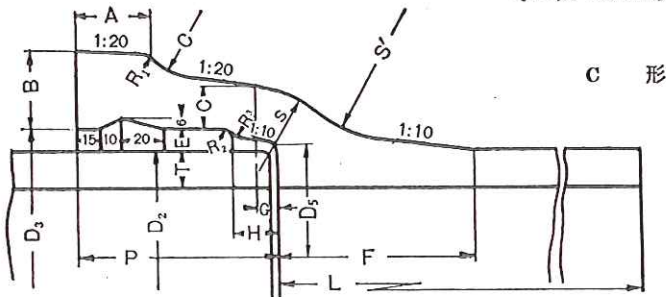
呼び径 D	管 厚			実外径 D ₂	各 部 寸														
	T				D ₄	D ₅	D ₇	D ₈	D ₉	A	B	C	E	F	P	K	S		
	1種管	2種管	3種管																
1200	19.5	17.0	15.0	1246	1389	1455	1290	1270	1258	10	25	26	33	110	105	36	42		
1350	21.5	18.5	16.5	1400	1556	1628	1444	1424	1412	"	"	28	36	120	"	38	45		
1500	23.5	20.5	18.0	1554	1718	1790	1598	1578	1566	"	"	30	"	"	"	40	48		

注 重量は、ダクタイル鋳鉄の比重を7.15として算出する。

単位 mm

法 G	ボルト の数 N	有効 長 L	重 量 (kg)									ライ ニン グ 重量 (kg) D	呼び 径 D
			受口 突部	サシ 口 突部	直 部 1 m			総 重 量					
					1種管	2種管	3種管	1種管	2種管	3種管			
12	28	4000 6000	192	3.52	537	469	415	2340 3420	2070 3010	1860 2690	361 542	1200	
"	"	4000 6000	242	3.95	666	574	513	2910 4240	2540 3690	2300 3320	487 730	1350	
"	"	4000 6000	289	4.39	808	706	621	3530 5140	3120 4530	2780 4020	541 812	1500	

呼び径 450mm以下



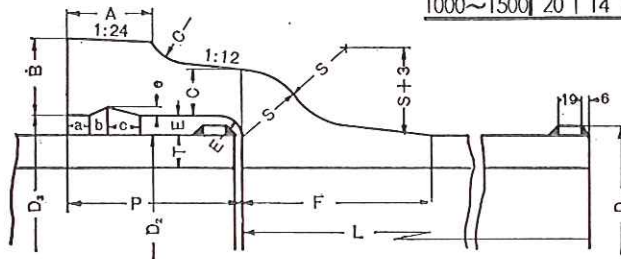
C形

呼び径 D	管厚			実外径 D ₂	各部寸													
	T				D ₃	D ₄	D ₅	A	B	C	E	F	P	S	S'	G	H	R ₁
	1種管	2種管	3種管															
75	7.5	—	6.0	93.0	113.0	—	98.4	36	25	13	10	70	90	24	45	10	15	6
100	—	—	—	118.0	138.0	—	123.4	—	—	—	—	—	95	—	—	—	—	—
150	—	—	—	169.0	189.0	—	174.4	—	—	—	—	—	100	—	—	—	—	—
200	—	—	—	220.0	240.0	—	225.4	38	—	—	—	71	—	26	50	—	—	—
250	—	—	—	271.6	293.6	—	278.8	—	—	—	11	73	105	—	—	11	20	—
300	—	—	6.5	322.8	344.8	—	330.0	—	14	—	—	75	—	—	55	—	—	—
350	—	—	—	374.0	396.0	—	381.2	40	—	—	—	77	110	—	—	—	—	—
400	8.5	7.5	7.0	425.6	447.6	—	432.8	—	27	15	—	78	—	28	60	12	25	—
450	9.0	8.0	7.5	476.8	498.8	—	484.0	—	28	16	—	80	115	30	—	—	—	—
500	9.5	8.5	8.0	528.0	552.0	540.0	—	—	29	17	12	82	—	32	—	—	—	—
600	11.0	10.0	9.0	630.8	654.8	642.8	—	42	32	18	—	84	120	—	—	—	—	—
700	12.0	11.0	10.0	733.0	757.0	745.0	—	—	34	19	—	86	125	34	—	—	—	—
800	13.5	12.0	11.0	836.0	860.0	848.0	—	—	45	37	21	89	130	36	—	—	—	—
900	15.0	13.0	12.0	939.0	963.0	951.0	—	—	—	39	22	92	135	38	—	—	—	—
1000	16.5	14.5	13.0	1041.0	1067.0	1053.0	—	50	42	23	13	98	140	—	—	—	—	—
1100	18.0	15.5	14.0	1144.0	1170.0	1156.0	—	—	45	25	—	101	145	42	—	—	—	—
1200	19.5	17.0	15.0	1246.0	1272.0	1258.0	—	52	48	26	—	103	150	—	—	—	—	—
1350	21.5	18.5	16.5	1400.0	1426.0	1412.0	—	55	52	28	—	108	160	45	—	—	—	—
1500	23.5	20.5	18.0	1554.0	1580.0	1566.0	—	57	56	30	—	111	165	48	—	—	—	—

注1. 重量は、ダクタイル鋳鉄の比重を7.15として算出する。
2. D₅の寸法詳細図は76頁参照。

呼び径 500mm以上

呼び径 D	各部寸法			
	a	b	c	e
500~900	18	12	25	7
1000~1500	20	14	30	8

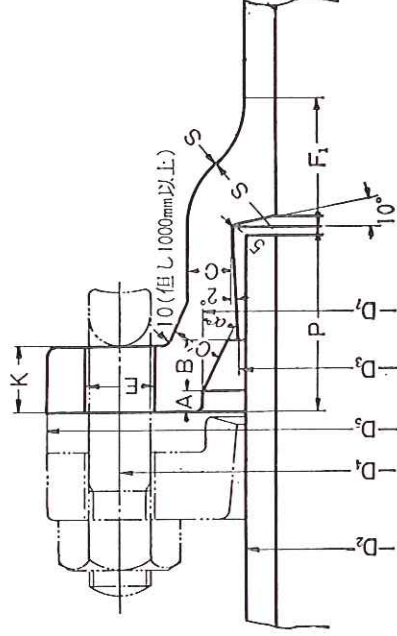


単位 mm

法	有効長			重 量 (kg)						ライ ニング 総重量 (kg)	呼び 径 D			
	R ₂	R ₃	R ₄	L	受口 突部	サシ 口 突部	直 部 1 m					総 重 量		
							1種管	2種管	3種管			1種管	2種管	3種管
6	3	3	4000	5.84	—	14.4	—	11.7	63.4	—	52.6	8.93	75	
—	—	—	—	7.27	—	18.6	—	15.1	81.7	—	67.7	11.9	100	
—	—	—	5000	10.0	—	27.2	—	22.0	119	—	98	18.1	150	
—	—	—	4000	—	—	—	—	—	146	—	120	22.6	—	
—	—	—	5000	12.7	—	35.8	—	28.8	156	—	128	24.2	—	
—	—	—	4000	—	—	—	—	—	192	—	157	30.3	200	
—	—	—	5000	—	—	—	—	—	194	—	160	30.5	—	
8	4	4	4000	16.4	—	44.5	—	35.8	239	—	195	38.1	250	
—	—	—	5000	—	—	—	—	—	194	—	160	30.5	—	
—	—	—	6000	20.0	—	53.1	—	46.2	339	—	297	81.9	300	
—	—	—	—	23.7	—	61.7	—	53.7	394	—	346	95.8	350	
—	—	—	—	29.0	—	79.6	70.4	65.8	507	451	424	109	400	
—	—	—	—	35.2	—	94.6	84.2	79.1	603	540	510	123	450	
—	—	—	—	43.8	1.50	111	99.2	93.4	711	641	606	137	500	
—	—	—	—	57.7	1.79	153	139	126	977	893	815	164	600	
—	—	—	—	72.9	2.08	194	178	162	1240	1140	1050	254	700	
—	—	—	—	94.2	2.37	249	222	204	1590	1430	1320	290	800	
—	—	—	—	115	2.66	311	270	250	1980	1740	1620	326	900	
—	—	—	4000	—	—	—	—	—	1660	1480	1340	301	—	
—	—	—	6000	140	2.94	380	334	300	2420	2150	1940	452	1000	
—	—	—	4000	—	—	—	—	—	1990	1750	1590	331	—	
—	—	—	6000	171	3.23	455	393	355	2900	2530	2300	497	1100	
—	—	—	4000	—	—	—	—	—	2350	2080	1860	361	—	
—	—	—	6000	199	3.52	537	469	415	3420	3020	2690	542	1200	
—	—	—	4000	—	—	—	—	—	2920	2560	2310	487	—	
—	—	—	6000	256	3.95	666	574	513	4260	3700	3340	730	1350	
—	—	—	4000	—	—	—	—	—	3550	3140	2800	541	—	
—	—	—	6000	315	4.39	808	706	621	5170	4560	4050	812	1500	

異形管の接合部断面

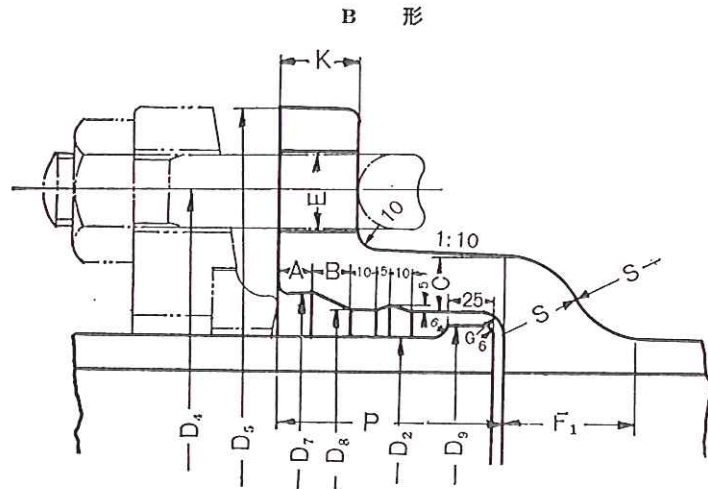
A 形



単位 mm

呼び径 D	外径		各部寸法													ボルト数 N	重量 (kg)	突部 突口	呼び径 D
	D ₂	D ₁	D ₂	D ₃	D ₄	D ₅	D ₇	A	B	C	E	F ₁	P	K	S				
75	93.0	97.0	159	177	197	125.0	8	19	13	1941.5	65	18	24	14.5	28	4	4.78	75	
100	118.0	122.0	186	230	150.0	150.0	"	"	22	"	"	19	"	"	"	"	6.15	100	
150	169.0	173.0	241	285	201.0	201.0	"	"	"	"	"	20	"	"	"	"	8.47	150	
200	220.0	224.0	292	336	252.0	252.0	"	"	14	"	43.3	21	26	15.5	"	"	11.2	200	
250	271.6	275.6	348	392	303.6	303.6	"	"	"	"	45.0	22	"	"	"	"	14.0	250	
300	322.8	326.8	395	443	354.8	354.8	"	"	"	"	46.7	23	"	"	"	"	16.5	300	
350	374.0	378.0	458	502	406.0	406.0	"	"	"	"	48.4	24	24	16.0	"	10	23.9	350	
400	425.6	429.6	512	556	457.6	457.6	"	"	15	"	50.2	25	28	17.0	"	12	28.7	400	
450	476.8	480.8	567	611	508.8	508.8	"	"	16	"	51.9	26	30	18.0	"	"	34.3	450	
500	528.0	532.0	618	662	560.0	560.0	"	"	17	"	53.6	27	32	19.0	"	14	39.7	500	
600	630.8	634.8	725	769	662.8	662.8	"	"	18	"	55.4	28	34	20.0	"	"	49.8	600	
700	733.0	738.0	835	895	773.0	773.0	"	"	25	"	57.1	29	36	21.0	"	16	68.2	700	
800	836.0	841.0	942	998	876.0	876.0	"	"	19	"	60.6	30	36	23.0	"	20	82.3	800	
900	939.0	944.0	1052	1118	979.0	979.0	"	"	22	"	64.0	31	38	24.0	"	"	102	900	
1000	1041.0	1047.0	1160	1226	1081.0	1081.0	"	"	23	"	67.5	32	38	25.5	20	"	123	1000	
1100	1144.0	1150.0	1266	1332	1184.0	1184.0	"	"	25	"	69.2	34	42	27.5	"	"	146	1100	
1200	1246.0	1253.0	1372	1438	1286.0	1286.0	"	"	26	"	71.0	36	45	28.5	"	"	167	1200	
1350	1400.0	1407.0	1531	1608	1440.0	1440.0	"	"	28	"	74.4	38	48	30.5	"	"	209	1350	
1500	1554.0	1561.0	1701	1772	1594.0	1594.0	"	"	30	"	77.9	40	48	32.5	"	"	254	1500	

注 重量は、ダクタイル鉄の比重を7.15として算出する。

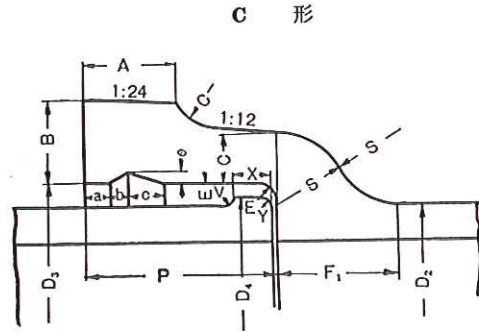


呼び径	実外径	各 部						
		D ₄	D ₅	D ₇	D ₈	D ₉	A	B
D	D ₂	D ₄	D ₅	D ₇	D ₈	D ₉	A	B
1200	1246	1389	1455	1290	1270	1258	10	25
1350	1400	1556	1628	1444	1424	1412	"	"
1500	1554	1718	1790	1598	1578	1566	"	"

注 重量は、ダクタイル鋳鉄の比重を7.15として算出する。

単位 mm										
寸 法							ボルト の 数	重量 (kg)		呼び径
C	E	F ₁	P	K	S	G		受口 突部	サシ口 突部	
26	33	71.0	105	36	42	12	28	187	4.22	1200
28	36	74.4	"	38	45	"	"	235	4.74	1350
30	"	77.9	"	40	48	"	"	283	5.26	1500

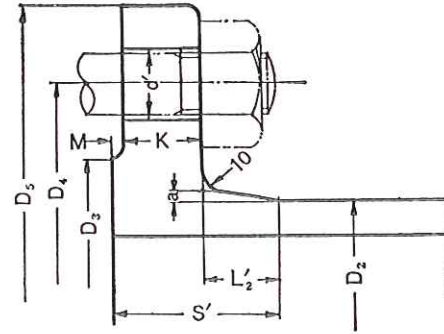
ダクタイル鋳鉄異形管 (C形)



単位 mm

呼び径	各部寸法			
D	a	b	c	e
450 以下	15	10	20	6
500~900	18	12	25	7
1000以上	20	14	30	8

フランジ形



ボルト穴の配置は管の総ての軸線を水平にした場合、そのフランジ面の垂直中心線に対し振分けとする。

ダクタイル鋳鉄異形管 (フランジ形)

単位 mm

呼び径 D	実外径 D ₂	各部寸法											重量 (kg)		呼び径 D	
		D ₃	D ₄	A	B	C	E	F ₁	P	S	V	X	Y	受口突部		サン口突部
75	93.0	113.0	103.0	36	25	13	10	41.5	90	24	5	15	4	6.14	0.165	75
100	118.0	138.0	128.0	"	"	"	"	"	95	"	"	"	"	7.63	0.207	100
150	169.0	189.0	179.0	"	"	"	"	"	100	"	"	"	"	10.6	0.293	150
200	220.0	240.0	230.0	38	"	14	"	43.3	"	26	"	"	"	13.9	0.379	200
250 ⁰	271.6	293.6	281.6	"	"	"	11	45.0	105	"	"	20	"	17.7	0.621	250
300	322.8	344.8	332.8	"	"	"	"	46.7	"	"	"	"	"	20.6	0.736	300
350	374.0	396.0	384.0	40	"	"	"	48.4	110	"	"	"	"	24.6	0.851	350
400	425.6	447.6	435.6	27	15	"	50.2	"	28	25	5	29.9	1.21	29.9	1.21	400
450	476.8	498.8	486.8	28	16	"	51.9	115	30	"	"	"	"	36.5	1.35	450
500	528.0	552.0	540.0	"	29	17	12	53.6	"	32	6	"	"	42.6	1.80	500
600	630.8	654.8	642.8	42	32	18	"	55.4	120	"	"	"	"	56.2	2.15	600
700	733.0	757.0	745.0	"	34	19	"	57.1	125	34	"	"	"	71.2	2.49	700
800	836.0	860.0	848.0	45	37	21	"	60.6	130	36	"	"	"	92.2	2.84	800
900	939.0	963.0	951.0	"	39	22	"	64.0	135	38	"	"	"	112	3.18	900
1000	1041.0	1067.0	1053.0	50	42	23	13	67.5	140	"	"	"	6	137	3.53	1000
1100	1144.0	1170.0	1156.0	"	45	25	"	69.2	145	42	"	"	"	167	3.87	1100
1200	1246.0	1272.0	1258.0	52	48	26	"	71.0	150	"	"	"	"	196	4.22	1200
1350	1400.0	1426.0	1412.0	55	52	28	"	74.4	160	45	"	"	"	252	4.74	1350
1500	1554.0	1580.0	1566.0	57	56	30	"	77.9	165	48	"	"	"	311	5.26	1500

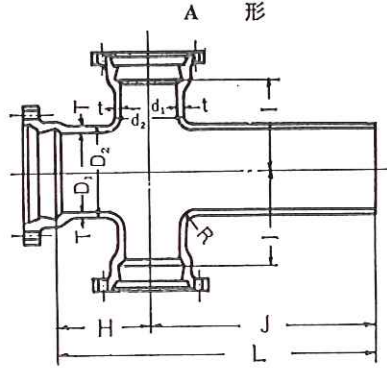
注 重量は、ダクタイル鋳鉄の比重を7.15として算出する。

単位 mm

呼び径 D	実外径 D ₂	各部寸法										ボルト数 N	重量 (kg)	呼び径 D
		D ₃	D ₄	D ₅	K	M	a	L' ₂	S'	d'	フランジ突部			
75	93.0	125	168	211	18	3	5	26	47	18	4	3.80	75	
100	118.0	152	195	238	"	"	"	"	"	"	"	4.58	100	
150	169.0	204	247	290	19	"	"	"	48	"	6	6.28	150	
200	220.0	256	299	342	20	"	"	"	49	"	8	8.14	200	
250	271.6	308	360	410	21	"	"	"	50	21	"	11.6	250	
300	322.8	362	414	464	22	"	"	32	57	"	10	14.4	300	
350	374.0	414	472	530	23	"	"	"	58	24	"	18.9	350	
400	425.6	466	524	582	24	"	"	"	59	"	12	21.9	400	
450	476.8	518	585	652	25	"	"	"	60	28	"	28.2	450	
500	528.0	572	639	706	"	4	6	"	61	"	"	32.0	500	
600	630.8	676	743	810	26	"	"	"	62	"	16	38.9	600	
700	733.0	780	854	928	27	"	"	"	63	31	"	50.3	700	
800	836.0	886	960	1034	28	"	"	39	71	"	20	59.7	800	
900	939.0	990	1073	1156	29	"	"	40	73	34	"	75.5	900	
1000	1041.0	1096	1179	1262	30	"	"	"	74	"	24	87.0	1000	
1100	1144.0	1200	1283	1366	32	"	"	"	76	"	"	102	1100	
1200	1246.0	1304	1387	1470	34	"	"	"	78	"	28	117	1200	
1350	1400.0	1462	1552	1642	36	"	"	46	86	38	"	150	1350	
1500	1554.0	1620	1710	1800	37	5	7	"	88	"	32	174	1500	

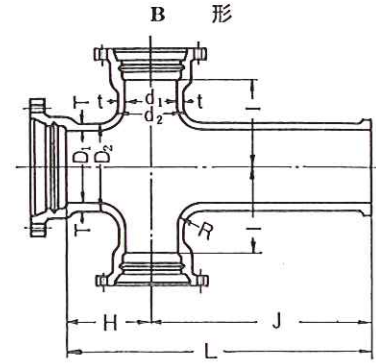
注 重量は、ダクタイル鋳鉄の比重を7.15として算出する。

十字管



呼 び 径		管 厚		実 外 径		実 内 径	
D	d	T	t	D ₂	d ₂	D ₁	d ₁
75	75	8.5	8.5	93.0	93.0	76.0	76.0
100	100	"	"	118.0	118.0	101.0	101.0
150	"	9.0	"	169.0	"	151.0	"
"	150	"	9.0	"	169.0	"	151.0
200	100	11.0	10.0	220.0	118.0	198.0	98.0
"	150	"	11.0	"	169.0	"	147.0
"	200	"	"	"	220.0	"	198.0
250	100	12.0	10.0	271.6	118.0	247.6	98.0
"	150	"	11.0	"	169.0	"	147.0
"	200	"	"	"	220.0	"	198.0
"	250	"	12.0	"	271.6	"	247.6
300	100	12.5	10.0	322.8	118.0	297.8	98.0
"	150	"	11.0	"	169.0	"	147.0
"	200	"	"	"	220.0	"	198.0
"	250	"	12.0	"	271.6	"	247.6
"	300	"	12.5	"	322.8	"	297.8
350	200	13.0	11.0	374.0	220.0	348.0	198.0
"	250	"	12.0	"	271.6	"	247.6
"	300	"	12.5	"	322.8	"	297.8
"	350	"	13.0	"	374.0	"	348.0

十字管



単位 mm

R	管 長				重 量 (Kg)		呼 び 径	
	H	I	J	L	A 形	B 形	D	d
50	160	140	480	640	27.5	—	75	75
"	180	160	530	710	37.1	—	100	100
"	190	190	600	790	50.1	—	150	"
"	"	"	"	"	56.7	—	"	150
"	200	230	560	760	67.7	—	200	100
60	250	250	630	880	83.4	—	"	150
"	"	"	"	"	91.3	—	"	200
50	230	"	600	830	88.9	—	250	100
60	"	"	"	"	96.4	—	"	150
"	280	260	670	950	112	—	"	200
"	"	"	"	"	122	—	"	250
50	240	280	600	840	107	—	300	100
60	"	"	"	"	114	—	"	150
"	330	300	700	1030	139	—	"	200
70	"	"	"	"	148	—	"	250
"	"	"	"	"	157	—	"	300
60	270	310	640	910	151	—	350	200
70	360	340	750	1110	184	—	"	250
"	"	"	"	"	193	—	"	300
"	"	"	"	"	212	—	"	350

十 字 管

ダクタイル管 (十字管)

呼 び 径		管 厚		実 外 径		実 内 径	
D	d	T	t	D ₂	d ₂	D ₁	d ₁
400	300	14.0	12.5	425.6	322.8	397.6	297.8
"	350	"	13.0	"	374.0	"	348.0
"	400	"	14.0	"	425.6	"	397.6
450	300	14.5	12.5	476.8	322.8	447.8	297.8
"	350	"	13.0	"	374.0	"	348.0
"	450	"	14.5	"	476.8	"	447.8
500	350	15.0	13.0	528.0	374.0	498.0	348.0
"	400	"	14.0	"	425.6	"	397.6
"	500	"	15.0	"	528.0	"	498.0
600	400	16.0	14.0	630.8	425.6	598.8	397.6
"	450	"	14.5	"	476.8	"	447.8
"	600	"	16.0	"	630.8	"	598.8
700	450	17.0	14.5	733.0	476.8	699.0	447.8
"	500	"	15.0	"	528.0	"	498.0
"	700	"	17.0	"	733.0	"	699.0
800	500	18.0	15.0	836.0	528.0	800.0	498.0
"	600	"	16.0	"	630.8	"	598.8
"	800	"	18.0	"	836.0	"	800.0
900	600	19.0	16.0	939.0	630.8	901.0	598.8
"	700	"	17.0	"	733.0	"	699.0
"	900	"	19.0	"	939.0	"	901.0
1000	800	20.0	18.0	1041.0	836.0	1001.0	800.0
"	1000	"	20.0	"	1041.0	"	1001.0
1100	900	21.0	19.0	1144.0	939.0	1102.0	901.0
"	1100	"	21.0	"	1144.0	"	1102.0
1200	1000	22.0	20.0	1246.0	1041.0	1202.0	1001.0
"	1200	"	22.0	"	1246.0	"	1202.0

注① B形の枝管で呼び径1000mmの受口の形状は、A形とする。

② 重量欄の*印は実用管種を示す。

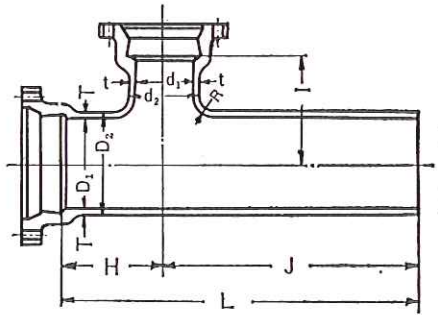
十 字 管

ダクタイル管 (十字管)

R	管 長				重 量 (Kg)		呼 び 径	
	H	I	J	L	A 形	B 形	D	d
80	410	390	780	1190	237	—	400	300
"	"	"	"	"	256	—	"	350
90	"	"	"	"	274	—	"	400
80	440	420	820	1260	278	—	450	300
"	"	"	"	"	297	—	"	350
90	"	"	"	"	331	—	"	450
80	480	460	850	1330	344	—	500	350
90	"	"	"	"	*360	—	"	400
100	"	"	"	"	395	—	"	500
90	550	530	920	1470	*466	—	600	400
100	"	"	"	"	483	—	"	450
110	"	"	"	"	536	—	"	600
100	620	600	980	1600	616	—	700	450
"	"	"	"	"	*632	—	"	500
110	"	"	"	"	722	—	"	700
"	690	670	1030	1720	779	—	800	500
"	"	"	"	"	*811	—	"	600
120	"	"	"	"	916	—	"	800
"	600	690	940	1540	847	—	900	600
"	770	750	1070	1860	*1050	—	"	700
130	"	"	"	"	1170	—	"	900
"	840	820	1140	1980	*1300	—	1000	800
140	"	"	"	"	1440	—	"	1000
"	910	890	1200	2110	*1590	—	1100	900
150	"	"	"	"	1740	—	"	1100
"	970	950	1250	2220	*1890	*1920	1200	1000
"	"	"	"	"	2050	2120	"	1200

丁 字 管

A 形

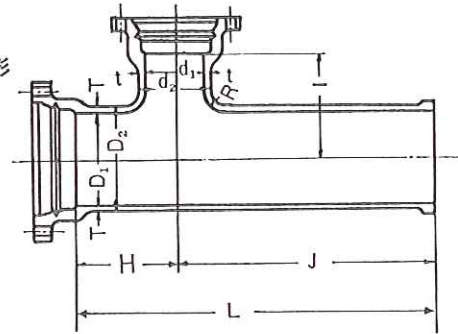


呼 び 径		管 厚		実 外 径		実 内 径	
D	d	T	t	D ₂	d ₂	D ₁	d ₁
75	75	8.5	8.5	93.0	93.0	76.0	76.0
100	"	"	"	118.0	"	101.0	"
"	100	"	"	"	118.0	"	101.0
150	75	9.0	"	169.0	93.0	151.0	76.0
"	100	"	"	"	118.0	"	101.0
"	150	"	9.0	"	169.0	"	151.0
200	100	11.0	10.0	220.0	118.0	198.0	98.0
"	150	"	11.0	"	169.0	"	147.0
"	200	"	"	"	220.0	"	198.0
250	100	12.0	10.0	271.6	118.0	247.6	98.0
"	150	"	11.0	"	169.0	"	147.0
"	200	"	"	"	220.0	"	198.0
"	250	"	12.0	"	271.6	"	247.6
300	100	12.5	10.0	322.8	118.0	297.8	98.0
"	150	"	11.0	"	169.0	"	147.0
"	200	"	"	"	220.0	"	198.0
"	250	"	12.0	"	271.6	"	247.6
"	300	"	12.5	"	322.8	"	297.8
350	200	13.0	11.0	374.0	220.0	348.0	198.0
"	250	"	12.0	"	271.6	"	247.6
"	300	"	12.5	"	322.8	"	297.8
"	350	"	13.0	"	374.0	"	348.0
400	300	14.0	12.5	425.6	322.8	397.6	297.8
"	350	"	13.0	"	374.0	"	348.0
"	400	"	14.0	"	425.6	"	397.6

注 重量欄 *印は実用管種を示す。

丁 字 管

B 形



単位 mm

R	管 長				重 量 (Kg)		呼 び 径	
	H	I	J	L	A 形	B 形	D	d
50	160	140	480	640	21.3	—	75	75
"	180	160	530	710	27.3	—	100	"
"	"	"	"	"	29.1	—	"	100
"	190	190	600	790	40.3	—	150	75
"	"	"	"	"	42.1	—	"	100
"	"	"	"	"	45.4	—	"	150
"	200	230	560	760	62.1	—	200	100
60	250	250	630	880	70.0	—	"	150
"	"	"	"	"	74.0	—	"	200
50	230	"	600	830	80.5	—	250	100
60	"	"	"	"	84.2	—	"	150
"	280	260	670	950	96.4	—	"	200
"	"	"	"	"	101	—	"	250
50	240	280	600	840	98.2	—	300	100
60	"	"	"	"	102	—	"	150
"	330	300	700	1030	123	—	"	200
70	"	"	"	"	127	—	"	250
"	"	"	"	"	132	—	"	300
60	270	310	640	910	135	—	350	200
70	360	340	750	1110	163	—	"	250
"	"	"	"	"	167	—	"	300
"	"	"	"	"	177	—	"	350
80	410	390	780	1190	210	—	400	300
"	"	"	"	"	219	—	"	350
90	"	"	"	"	*228	—	"	400

丁 字 管

呼 び 径		管 厚		実 外 径		実 内 径	
D	d	T	t	D ₂	d ₂	D ₁	d ₁
450	300	14.5	12.5	476.8	322.8	447.8	297.8
"	350	"	13.0	"	374.0	"	348.0
"	400	"	14.0	"	425.6	"	397.6
"	450	"	14.5	"	476.8	"	447.8
500	350	15.0	13.0	528.0	374.0	498.0	348.0
"	400	"	14.0	"	425.6	"	397.6
"	450	"	14.5	"	476.8	"	447.8
"	500	"	15.0	"	528.0	"	498.0
600	400	16.0	14.0	630.8	425.6	598.8	397.6
"	450	"	14.5	"	476.8	"	447.8
"	500	"	15.0	"	528.0	"	498.0
"	600	"	16.0	"	630.8	"	598.8
700	450	17.0	14.5	733.0	476.8	699.0	447.8
"	500	"	15.0	"	528.0	"	498.0
"	600	"	16.0	"	630.8	"	598.8
"	700	"	17.0	"	733.0	"	699.0
800	500	18.0	15.0	836.0	528.0	800.0	498.0
"	600	"	16.0	"	630.8	"	598.8
"	700	"	17.0	"	733.0	"	699.0
"	800	"	18.0	"	836.0	"	800.0
900	600	19.0	16.0	939.0	630.8	901.0	598.8
"	700	"	17.0	"	733.0	"	699.0
"	800	"	18.0	"	836.0	"	800.0
"	900	"	19.0	"	939.0	"	901.0
1000	600	20.0	16.0	1041.0	630.8	1001.0	598.8
"	800	"	18.0	"	836.0	"	800.0
"	1000	"	20.0	"	1041.0	"	1001.0
1100	600	21.0	16.0	1144.0	630.8	1102.0	598.8
"	800	"	18.0	"	836.0	"	800.0
"	1100	"	21.0	"	1144.0	"	1102.0
1200	600	22.0	17.0	1246.0	630.8	1202.0	596.8
"	900	"	19.0	"	939.0	"	901.0
"	1200	"	22.0	"	1246.0	"	1202.0
1350	600	24.0	19.0	1400.0	630.8	1352.0	592.8
"	900	"	19.0	"	939.0	"	901.0
"	1350	"	24.0	"	1400.0	"	1352.0
1500	600	26.0	21.0	1554.0	630.8	1502.0	588.8
"	1000	"	"	"	1041.0	"	999.0
"	1500	"	26.0	"	1554.0	"	1502.0

注① 呼び径1350mmおよび1500mmの同口径管には、補強リブを適宜に付

② B形の枝管で呼び径1000mm以下の受口の形状は、A形とする。

丁 字 管

単位 mm

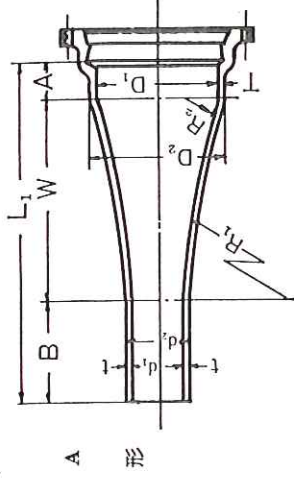
R	管 長				重 量 (Kg)		呼 び 径	
	H	I	J	L	A形	B形	D	d
80	440	420	820	1260	251	—	450	300
"	"	"	"	"	260	—	"	350
90	"	"	"	"	268	—	"	400
"	"	"	"	"	*277	—	"	450
80	480	460	850	1330	*306	—	500	350
90	"	"	"	"	315	—	"	400
"	"	"	"	"	323	—	"	450
100	"	"	"	"	*333	—	"	500
90	550	530	920	1470	*421	—	600	400
100	"	"	"	"	429	—	"	450
"	"	"	"	"	437	—	"	500
110	"	"	"	"	*455	—	"	600
100	620	600	980	1600	561	—	700	450
"	"	"	"	"	*569	—	"	500
110	"	"	"	"	585	—	"	600
"	"	"	"	"	*614	—	"	700
"	690	670	1030	1720	*715	—	800	500
"	"	"	"	"	731	—	"	600
120	"	"	"	"	757	—	"	700
"	"	"	"	"	*784	—	"	800
"	600	690	940	1540	*775	—	900	600
"	770	750	1090	1860	941	—	"	700
130	"	"	"	"	965	—	"	800
"	"	"	"	"	*998	—	"	900
120	680	770	990	1670	*962	—	1000	600
130	840	820	1140	1980	1160	—	"	800
140	"	"	"	"	*1230	—	"	1000
120	650	800	1000	1650	1090	—	1100	600
130	740	830	1050	1790	*1210	—	"	800
150	910	890	1200	2110	*1500	—	"	1100
130	680	860	1000	1680	1250	1280	1200	600
140	810	910	1100	1910	*1460	*1490	"	900
150	970	950	1250	2220	*1780	*1830	"	1200
140	700	"	1000	1700	1550	1580	1350	600
150	860	1000	1150	2010	*1830	*1870	"	900
160	1080	1050	1350	2430	*2470	*2530	"	1350
150	730	"	1000	1730	1880	1920	1500	600
160	920	1100	1200	2120	*2310	*2350	"	1000
170	1180	1150	1400	2580	*3100	*3170	"	1500

ける。

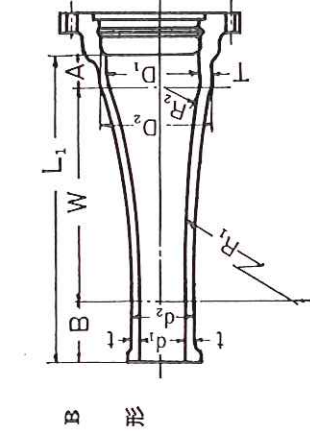
③ 重量欄の*印は実用管種を示す。

ダクタイトル管 (片落子管)

管片落子管



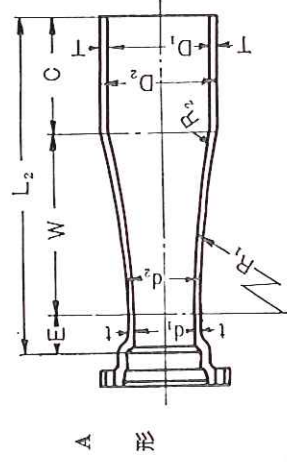
A 形



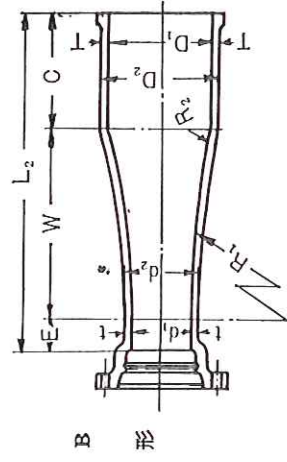
B 形

片落子管

管片落子管



A 形



B 形

単位 mm

呼び径 D	管 厚		実外径		実内径		各 部 寸 法							重 量 (Kg)		呼 び 径			
	T	t	D ₂	D ₁	D ₁	d ₁	A	B	C	E	W	R ₁	R ₂	L ₁	L ₂	受 サシ	サシ 受	D	d
100	8.5	8.5	118.0	101.0	76.0	50	200	200	50	300	358	25	550	550	550	15.8	15.1	100	75
150	9.0	"	169.0	151.0	101.0	55	"	"	"	"	1773	40	555	"	"	22.0	21.2	150	100
200	11.0	10.0	220.0	198.0	147.0	60	"	"	"	"	875	50	560	"	"	29.6	28.1	200	"
"	"	11.0	"	169.0	"	147.0	"	"	"	"	1727	"	"	555	555	35.2	34.3	"	150
250	12.0	10.0	271.6	247.6	198.0	70	"	"	"	"	1046	60	670	650	660	40.3	37.9	250	100
"	"	11.0	"	169.0	"	147.0	"	"	"	"	1555	"	"	655	660	47.0	45.1	"	150
"	"	"	"	220.0	"	198.0	"	"	"	"	3178	"	"	660	660	52.7	51.8	"	200
300	12.5	10.0	322.8	297.6	247.6	80	"	"	"	"	760	70	680	650	650	47.9	44.3	300	100
"	"	11.0	169.0	147.0	147.0	"	"	"	"	"	1028	"	"	655	655	54.4	51.5	"	150
"	"	"	"	220.0	198.0	198.0	"	"	"	"	1558	"	"	660	660	60.0	57.9	"	200
"	"	12.0	"	271.6	247.6	247.6	"	"	"	"	3129	"	"	670	670	68.1	66.9	"	250
350	13.0	11.0	374.0	348.0	297.6	90	"	"	"	"	766	80	700	655	655	66.7	58.6	350	150
"	"	12.0	220.0	198.0	198.0	"	"	"	"	"	1024	"	"	660	660	72.1	64.8	"	200
"	"	"	"	247.6	247.6	247.6	"	"	"	"	1538	"	"	670	670	80.0	73.6	"	250
"	"	12.5	322.8	297.6	297.6	"	"	"	"	"	3115	"	"	680	680	87.4	82.2	"	300

ダクタイトル管 (片落子管)

ダクタイル管 (片落ち管)

単位 mm

呼び径 D	管厚 T	実外径		実内径		各 部 寸 法							重量 (kg)		呼び径 D		
		D ₂	d ₂	D ₁	d ₁	A	B	C	E	W	R ₁	R ₂	L ₁	L ₂		受 サシ	サシ 受
400	14.0	425.6	169.0	397.6	147.0	90	200	220	55	500	960	100	790	775	85.8	77.0	400
"	200	"	220.0	"	198.0	"	"	"	60	"	1202	"	"	780	92.1	84.1	"
"	250	"	271.6	"	247.6	"	"	"	70	"	1604	"	"	790	101	94.2	"
"	300	"	322.8	"	297.8	"	"	"	80	"	2429	"	"	800	110	104	"
"	350	"	374.0	"	348.0	"	"	"	"	"	4952	"	810	"	121	118	"
450	14.5	476.8	220.0	447.8	198.0	110	200	230	60	500	953	110	800	790	106	95.3	450
"	250	"	271.6	"	247.6	"	"	"	70	"	1188	"	"	800	115	105	"
"	300	"	322.8	"	297.8	"	"	"	80	"	1594	"	"	810	123	115	"
"	350	"	374.0	"	348.0	"	"	"	90	"	2419	"	820	"	134	129	"
"	400	"	425.6	"	397.6	"	"	"	90	"	4882	"	"	820	147	144	"
500	15.0	528.0	271.6	498.0	247.6	110	200	"	70	"	941	120	810	800	130	*116	500
"	300	"	322.8	"	297.8	"	"	"	80	"	1179	"	"	810	138	*125	"
"	350	"	374.0	"	348.0	"	"	"	90	"	1584	"	830	"	149	*138	"
"	400	"	425.6	"	397.6	"	"	"	100	"	2395	"	"	820	161	*153	"
"	450	"	476.8	"	447.8	"	"	"	100	"	4872	"	840	830	173	*169	"
600	16.0	630.8	322.8	598.8	297.8	120	200	"	80	"	755	150	820	810	169	*150	600
"	350	"	374.0	"	348.0	"	"	"	90	"	909	"	840	"	179	*162	"
"	400	"	425.6	"	397.6	"	"	"	100	"	1143	"	850	820	190	*176	"
"	450	"	476.8	"	447.8	"	"	"	110	"	2355	"	"	830	202	*191	"
"	500	"	528.0	"	498.0	"	"	"	110	"	4676	"	"	840	213	*206	"

注 重量欄 *印は実用管種を示す。

単位 mm

呼び径 D	管厚 T	実外径		実内径		各 部 寸 法							重量 (kg)		呼び径 D		
		D ₂	d ₂	D ₁	d ₁	A	B	C	E	W	R ₁	R ₂	L ₁	L ₂		受 サシ	サシ 受
700	17	733	425.6	699	397.6	130	220	240	90	700	1531	170	1050	1030	266	*240	700
"	400	"	476.8	"	447.8	"	"	"	100	"	1844	"	1060	1040	280	*257	"
"	500	"	528.0	"	498.0	"	"	"	110	"	2313	"	"	1050	294	*275	"
"	600	"	630.8	"	598.8	"	"	"	120	"	4745	"	"	1060	324	*311	"
800	18	836	476.8	800	447.8	140	200	260	100	1280	2000	1070	1040	326	*291	800	
"	500	"	528.0	"	498.0	"	"	"	110	"	1498	"	"	1050	339	*309	"
"	600	"	630.8	"	598.8	"	"	"	120	"	2285	"	1060	367	*343	800	
"	700	"	733.0	"	699.0	"	"	"	130	"	4676	"	1080	402	*391	800	
900	19	939	528.0	901	498.0	150	230	280	110	1096	220	1080	1070	396	*356	900	
"	600	"	630.8	"	598.8	"	"	"	120	"	1477	"	1080	422	*389	800	
"	700	"	733.0	"	699.0	"	"	"	130	"	2256	"	1090	455	*434	800	
"	800	"	836.0	"	800.0	"	"	"	140	"	4656	"	"	490	*480	800	
1000	20	1041	528.0	1001	498.0	170	250	300	110	850	250	1100	1070	467	*404	500	
"	600	"	630.8	"	598.8	"	"	"	120	"	1069	"	1080	491	*434	600	
"	700	"	733.0	"	699.0	"	"	"	130	"	1448	"	1110	1090	521	*477	700
"	800	"	836.0	"	800.0	"	"	"	140	"	2238	"	"	1100	553	*520	800
"	900	"	939.0	"	901.0	"	"	"	150	"	4675	"	1130	1110	598	*574	900
1100	21	1144	630.8	1102	598.8	180	280	320	120	800	1128	270	1210	200	593	*526	600
"	700	"	733.0	"	699.0	"	"	"	130	"	1418	"	1220	210	626	*571	700
"	800	"	836.0	"	800.0	"	"	"	140	"	1924	"	"	220	660	*616	800
"	900	"	939.0	"	901.0	"	"	"	150	"	2964	"	1240	230	706	*671	900
"	1000	"	1041.0	"	1001.0	"	"	"	170	"	5091	"	"	250	751	*740	1000

注 重量欄 *印は実用管種を示す。

ダクタイル管 (片落ち管)

K形ダク

ダクタイル管(片落子管)

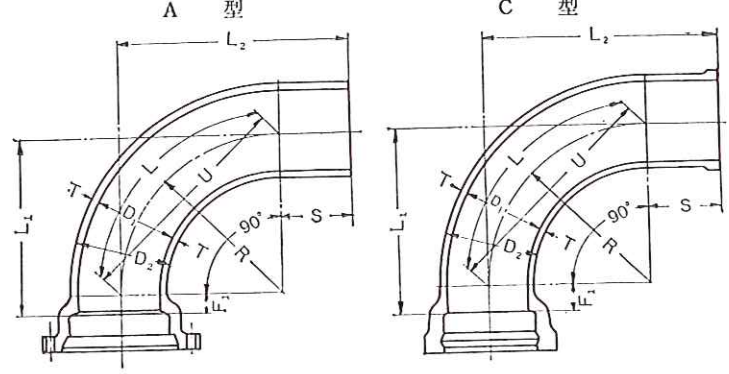
単位 mm

呼び径 D	管厚 t	実外径		実内径		各部寸法						重量 (kg)		呼び径 d				
		D ₂	d ₂	D ₁	d ₁	A	B	C	E	W	R ₁	R ₂	L ₁		L ₂	重 量 (kg)		
																A形	B形	
700	17	1246	733	1202	699	190	240	280	130	800	1098	300	1230	1210	706	631	728	1200
800	18	"	836	"	800	"	"	140	1392	1901	1250	230	220	737	673	759	"	
900	19	"	939	"	901	"	260	150	2934	1901	1250	230	220	780	725	803	"	
1000	20	"	1041	"	1001	"	280	170	6125	2934	1270	260	250	821	790	845	"	
1100	21	"	1144	"	1102	"	300	180	"	6125	1270	260	250	860	860	903	"	
1350	19	1400	836	1352	798	210	240	300	140	953	340	1250	1240	906	812	935	1350	
900	20	"	939	"	901	"	260	150	1191	1270	250	220	270	1160	1050	1190	"	
1000	21	"	1041	"	1001	"	280	170	1571	1270	250	220	270	1190	1090	1220	"	
1100	22	"	1144	"	1102	"	300	190	2282	1290	280	280	290	1230	1150	1260	"	
1200	22	"	1246	"	1202	"	300	190	3964	1070	1040	1100	1060	1070	1040	1100	1060	"
1500	21	1554	939	1502	897	230	260	300	150	839	370	1250	1250	1140	1010	1180	1500	
1000	22	"	1041	"	1001	"	280	170	1028	1310	280	280	290	1160	1050	1190	"	
1100	22	"	1144	"	1102	"	300	190	1838	1330	310	310	310	1190	1090	1220	"	
1200	22	"	1246	"	1202	"	300	190	3924	1330	310	310	310	1330	1280	1360	"	
1350	24	"	1400	"	1352	"	300	210	3924	1330	310	310	310	1330	1280	1360	"	

注① 受サシ片落子管B形のサシ口形状でサシ口の呼び径1100mm以下はA形とする。

③ 重量欄の*印は実用管種を示す。

90° 曲 管



単位 mm

呼び径 D	管厚 T	実外径 D ₂	実内径 D ₁	各 部 寸 法							重量 (kg)		呼び径 D
				L	R	S	U	F ₁	L ₁	L ₂	A形	C形	
75	8.5	93.0	76.0	392.7	250	150	353.5	41.5	291.5	400	14.2	15.7	75
100	"	118.0	101.0	"	"	"	"	"	"	"	18.4	20.1	100
150	9.0	169.0	151.0	471.2	300	200	424.2	"	341.5	500	31.5	33.9	150
200	11.0	220.0	198.0	628.3	400	"	565.6	43.3	443.3	600	56.3	59.4	200
250	12.0	271.6	247.6	"	"	250	"	45.0	445.0	650	78.6	82.9	250
300	12.5	322.8	297.8	863.9	550	"	777.8	46.7	596.7	800	118	122	300
350	13.0	374.0	348.0	"	"	"	"	48.4	598.4	"	146	148	350
400	14.0	425.6	397.6	942.4	600	"	848.5	50.2	650.2	850	189	192	400
450	14.5	476.8	447.8	"	"	"	"	51.9	651.9	"	222	226	450
500	15.0	528.0	498.0	1099.5	700	"	989.9	53.6	753.6	950	*283	*287	500
600	16.0	630.8	598.8	1256.6	800	300	1131.3	55.4	855.4	1100	*406	*415	600
700	17.0	733.0	699.0	1413.7	900	"	1272.7	57.1	957.1	1200	*553	*558	700
800	18.0	836.0	800.0	1570.8	1000	"	1414.2	60.6	1060.6	1300	*722	*734	800
900	19.0	939.0	901.0	1727.8	1100	"	1555.6	64.0	1164.0	1400	*922	*937	900

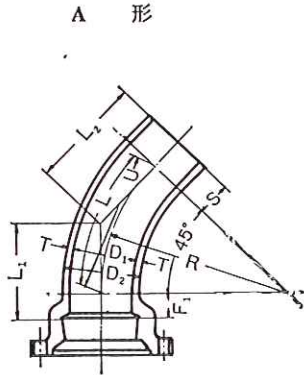
注 重量欄の*印は実用管種を示す。

ダクタイル管(曲管)

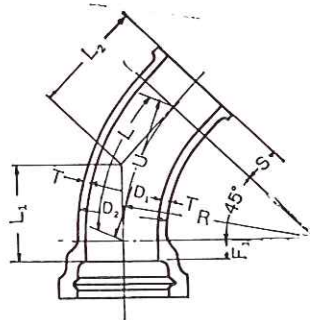
K形ダク

45° 曲管

ダクタイル管 (曲管)



C 形



単位 mm

呼び径 D	管厚 T	実外径 D ₂	実内径 D ₁	各部寸法							重量 (kg)		呼び径 D
				L	R	S	U	F ₁	L ₁	L ₂	A形	C形	
75	8.5	93.0	76.0	314.1	400	200	306.1	41.5	207.2	365.7	13.7	15.3	75
100	"	118.0	101.0	"	"	"	"	"	"	"	17.8	19.5	100
150	9.0	169.0	151.0	392.7	500	"	382.6	"	248.6	407.1	29.0	31.4	150
200	11.0	220.0	198.0	471.2	600	"	459.2	43.3	291.8	448.5	48.2	51.3	200
250	12.0	271.6	247.6	"	"	"	"	45.0	293.5	"	64.1	68.4	250
300	12.5	322.8	297.8	549.7	700	"	535.8	46.7	336.6	489.9	85.7	90.6	300
350	13.0	374.0	348.0	628.3	800	"	612.3	48.4	379.8	531.4	116	118	350
400	14.0	425.6	397.6	706.8	900	"	688.8	50.2	423.0	572.8	152	155	400
450	14.5	476.8	447.8	785.4	1000	"	765.4	51.9	466.1	614.2	190	194	450
500	15.0	528.0	498.0	863.9	1100	"	841.9	53.6	509.2	655.6	* 233	* 238	500
600	16.0	630.8	598.8	1021.0	1300	"	995.0	55.4	593.9	738.5	* 332	* 341	600
700	17.0	733.0	699.0	1178.1	1500	"	1148.1	57.1	678.4	821.3	461	467	700
800	18.0	836.0	800.0	1335.1	1700	"	1301.1	60.6	764.8	934.2	* 611	* 623	800
900	19.0	939.0	901.0	1492.2	1900	"	1454.2	64.0	851.0	987.0	* 791	* 805	900
1000	20.0	1041.0	1001.0	1649.3	2100	"	1607.3	67.5	937.3	1069.8	*1000	*1020	1000
1100	21.0	1144.0	1102.0	1806.4	2300	"	1760.3	69.2	1021.9	1152.7	*1250	*1270	1100
1200	22.0	1246.0	1202.0	"	"	"	"	71.0	1023.7	"	*1430	*1460	1200
1350	24.0	1400.0	1352.0	"	"	"	"	74.4	1027.1	"	*1760	*1800	1350
1500	26.0	1554.0	1502.0	"	"	"	"	77.9	1030.6	"	*2120	*2180	1500

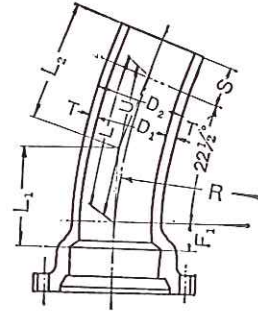
注 重量欄の*印は実用管種を示す。

22½° 曲管

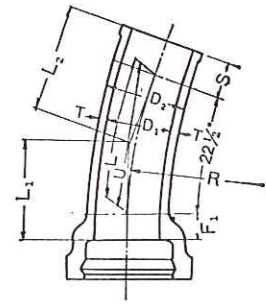
ダクタイル管 (曲管)

K 形ダク

A 形



C 形

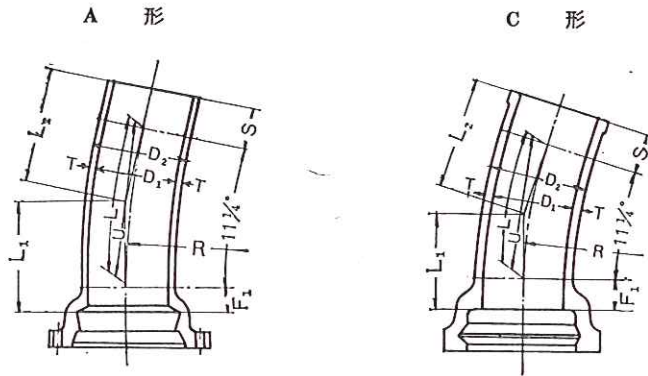


単位 mm

呼び径 D	管厚 T	実外径 D ₂	実内径 D ₁	各部寸法							重量 (kg)		呼び径 D
				L	R	S	U	F ₁	L ₁	L ₂	A形	C形	
75	8.5	93.0	76.0	314.1	800	150	312.1	41.5	200.6	309.1	12.9	14.5	75
100	"	118.0	101.0	"	"	"	"	"	"	"	16.7	18.2	100
150	9.0	169.0	151.0	392.7	1000	"	390.1	"	240.4	348.9	27.4	29.8	150
200	11.0	220.0	198.0	471.2	1200	"	468.2	43.3	282.0	383.7	45.6	48.7	200
250	12.0	271.6	247.6	471.2	"	"	468.2	45.0	283.7	"	60.6	64.9	250
300	12.5	322.8	297.8	549.7	1400	"	549.7	45.7	325.2	428.5	81.4	86.2	300
350	13.0	374.0	348.0	628.3	1600	"	624.3	48.4	364.7	468.3	111	112	350
400	14.0	425.6	397.6	706.8	1800	200	702.3	50.2	408.2	558.0	152	155	400
450	14.5	476.8	447.8	785.4	2000	"	780.4	51.9	449.7	597.8	190	194	450
500	15.0	528.0	498.0	863.9	2200	"	858.4	53.6	491.2	637.6	* 233	* 238	500
600	16.0	630.8	598.8	1021.0	2600	"	1014.5	55.4	572.6	717.2	* 332	* 341	600
700	17.0	733.0	699.0	1178.1	3000	"	1170.5	57.1	653.8	796.7	* 461	* 467	700
800	18.0	836.0	800.0	1335.1	3400	"	1326.6	60.6	736.9	876.3	* 611	* 623	800
900	19.0	939.0	901.0	1492.2	3800	"	1482.7	64.0	819.9	955.9	* 791	* 805	900
1000	20.0	1041.0	1001.0	1649.3	4200	"	1638.8	67.5	902.9	1035.4	*1000	*1020	1000
1100	21.0	1144.0	1102.0	1806.4	4500	"	1755.8	69.2	964.3	1095.1	*1230	*1250	1100
1200	22.0	1246.0	1202.0	"	"	"	"	71.0	966.1	"	*1400	*1430	1200
1350	24.0	1400.0	1352.0	"	"	"	"	74.4	969.5	"	*1730	*1770	1350
1500	26.0	1554.0	1502.0	"	"	"	"	77.9	973.0	"	*2080	*2150	1500

注 重量の*印は実用管種を示す。

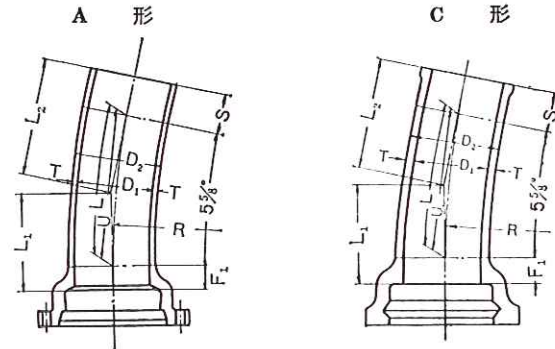
11°¹/₄ 曲管



単位 mm													
呼び径 D	管厚 T	実外径 D ₂	実内径 D ₁	各部寸法							重量 (kg)		呼び径 D
				L	R	S	U	F ₁	L ₁	L ₂	A形	C形	
75	8.5	93.0	76.0	589.0	3000	150	588.1	41.5	337.0	445.5	17.4	18.9	75
100	"	118.0	101.0	"	"	"	"	"	"	"	22.5	24.2	100
150	9.0	169.0	151.0	"	"	"	"	"	"	"	33.2	35.1	150
200	11.0	220.0	198.0	785.4	4000	"	784.1	43.3	437.3	544.0	61.8	64.9	200
250	12.0	271.6	247.6	"	"	"	"	45.0	439.0	"	82.6	86.9	250
300	12.5	322.8	297.8	"	"	"	"	46.7	440.7	"	102	107	300
350	13.0	374.0	348.0	981.7	5000	"	980.2	48.4	540.9	642.5	148	149	350
400	14.0	425.6	397.6	"	"	200	"	50.2	542.7	692.5	188	191	400
450	14.5	476.8	447.8	"	"	"	"	51.9	544.4	692.5	220	224	450
500	15.0	528.0	498.0	1178.1	6000	"	1176.2	53.6	644.5	790.9	* 287	* 292	500
600	16.0	630.8	598.8	"	"	"	"	55.4	646.3	"	* 367	* 375	600
700	17.0	733.0	699.0	"	"	"	"	57.1	648.0	"	* 461	* 467	700
800	18.0	835.0	800.0	"	"	"	"	60.6	651.5	"	* 559	* 571	800
900	19.0	937.0	901.0	"	"	"	"	64.0	654.9	"	* 667	* 681	900
1000	20.0	1041.0	1001.0	"	"	"	"	67.5	658.4	"	* 785	* 802	1000
1100	21.0	1144.0	1102.0	"	"	"	"	69.2	660.1	"	* 915	* 939	1100
1200	22.0	1246.0	1202.0	"	"	"	"	71.0	661.9	"	*1050	*1080	1200
1350	24.0	1400.0	1352.0	"	"	"	"	74.4	665.3	"	*1290	*1340	1350
1500	26.0	1554.0	1502.0	"	"	"	"	77.9	668.8	"	*1560	*1620	1500

注 重量欄の*印は実用管種を示す。

5 3/8° 曲管

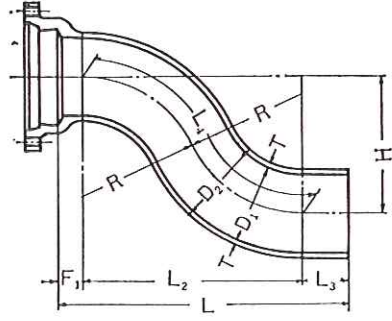


単位 mm													
呼び径 D	管厚 T	実外径 D ₂	実内径 D ₁	各部寸法							重量 (kg)		呼び径 D
				L	R	S	U	F ₁	L ₁	L ₂	A形	C形	
300	12.5	322.8	297.8	981.7	10000	150	981.4	46.7	538.0	641.3	119	124	300
350	13.0	374.0	348.0	"	"	"	"	48.4	539.7	"	148	149	350
400	14.0	425.6	397.6	"	"	200	"	50.2	541.5	691.3	188	191	400
450	14.5	476.8	447.8	"	"	"	"	51.9	543.2	"	220	224	450
500	15.0	528.0	498.0	1178.1	12000	"	1177.6	53.6	643.1	789.5	* 287	* 292	500
600	16.0	630.8	598.8	"	"	"	"	55.4	644.9	"	* 367	* 375	600
700	17.0	733.0	699.0	"	"	"	"	57.1	646.6	"	* 461	* 467	700
800	18.0	836.0	800.0	"	"	"	"	60.6	650.1	"	* 559	* 571	800
900	19.0	939.0	901.0	"	"	"	"	64.0	653.5	"	* 667	* 681	900
1000	20.0	1041.0	1001.0	"	"	"	"	67.5	657.0	"	* 785	* 802	1000
1100	21.0	1144.0	1102.0	"	"	"	"	69.2	658.7	"	* 915	* 939	1100
1200	22.0	1246.0	1202.0	"	"	"	"	71.0	660.5	"	*1050	*1080	1200
1350	24.0	1400.0	1352.0	"	"	"	"	74.4	663.9	"	*1290	*1340	1350
1500	26.0	1554.0	1502.0	"	"	"	"	77.9	667.4	"	*1560	*1620	1500

注 重量欄の*印は実用管種を示す。

ダクタイル管 (乙字管)

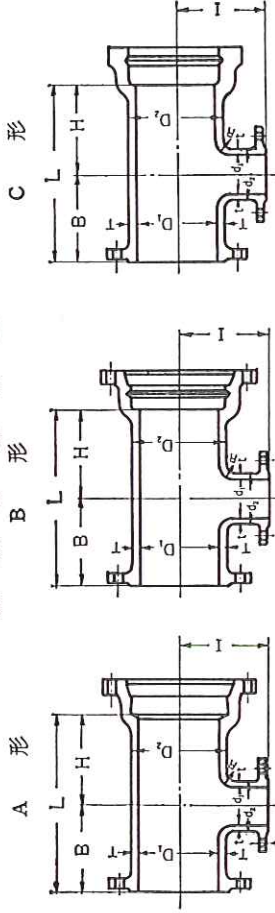
乙 字 管



呼び径 D	管厚 T	実外径 D ₂	実内径 D ₁	各 部 寸 法								重量 (kg)	呼び径 D
				H	F ₁	L ₂	L ₃	L ₄	R	L			
100	8.5	118.0	101.0	300	41.5	400	200	536.3	208.3	641.5	22.4	100	
150	9.0	169.0	151.0	"	"	480	"	596.5	267.0	721.5	35.6	150	
200	11.0	220.0	198.0	"	43.3	550	"	653.2	327.0	793.3	57.6	200	
"	"	"	"	450	"	650	"	840.9	347.2	893.3	67.3	"	
250	12.0	271.6	247.6	300	45.0	600	"	695.4	375.0	845.0	77.3	250	
"	"	"	"	450	"	700	"	879.0	384.7	945.0	92.7	"	
300	12.5	322.8	297.8	300	46.7	680	"	764.9	460.3	926.7	104	300	
"	"	"	"	450	"	800	"	959.3	468.0	1046.7	121	"	
350	13.0	374.0	348.0	300	48.4	680	220	764.9	460.3	948.4	132	350	
"	"	"	"	450	"	800	"	959.3	468.0	1068.4	153	"	

単位 mm

制水弁副管乙



単位 mm

呼び径 D	管厚 T	実外径 D ₂	実内径 D ₁	R	管 長			重 量 (kg)			呼び径 D
					B	H	L	A形	B形	C形	
400	14.0	425.6	397.6	60	230	230	320	117	---	118	400
450	14.5	476.8	447.8	"	240	240	340	141	---	143	450
500	15.0	528.0	498.0	"	250	250	360	164	---	167	500
600	16.0	630.8	598.8	80	280	280	440	219	---	226	600
700	17.0	733.0	699.0	80	310	310	490	298	---	301	700
800	18.0	836.0	800.0	90	330	330	556	370	---	380	800
900	19.0	939.0	901.0	90	370	370	610	480	---	491	900
1000	20.0	1041.0	1001.0	100	400	400	740	591	---	605	1000
1100	21.0	1144.0	1102.0	110	420	420	730	707	---	728	1100
1200	22.0	1246.0	1202.0	110	460	460	790	860	880	889	1200
1350	24.0	1400.0	1352.0	120	490	490	870	980	1130	1150	1350
1500	26.0	1554.0	1502.0	"	530	530	960	1400	1430	1460	1500

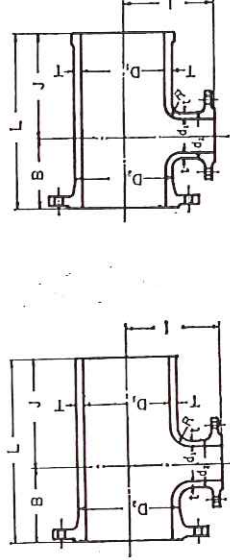
注 重量欄の * 印は実用管種を示す。

ダクタイル管 (副管乙)

K形ダク

ダクタイル管 (副管内)

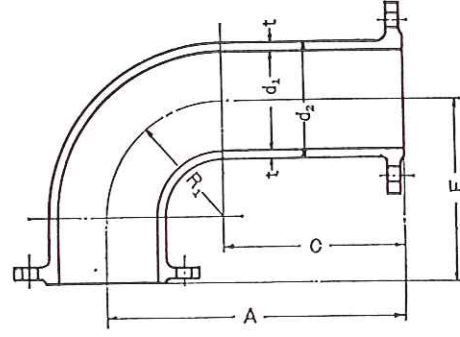
制水弁副管 丙 B・C形



単位 mm

呼び径 D	管厚 t	実外径		実内径		R	管長				重量 (kg)		呼び径	
		D ₂	d ₂	D ₁	d ₁		B	I	J	L	A形	B・C形	D	d
400	10	425.6	118.0	397.6	98.0	60	230	320	560	790	131	132	400	100
450	14.5	476.8	"	447.8	"	"	240	340	"	800	155	157	450	"
500	15.0	528.0	"	498.0	"	"	250	360	"	810	178	180	500	"
600	16.0	630.8	"	598.8	96.0	80	280	440	600	880	240	243	600	150
700	17.0	733.0	169.0	699.0	145.0	90	310	490	620	930	314	317	700	200
800	18.0	836.0	"	800.0	143.0	90	330	550	630	960	388	390	800	"
900	19.0	939.0	"	901.0	192.0	100	370	610	670	1040	498	501	900	"
1000	20.0	1041.0	"	1001.0	190.0	100	400	670	700	1100	606	610	1000	"
1100	21.0	1144.0	"	1102.0	188.0	110	420	730	720	1140	722	726	1100	250
1200	22.0	1246.0	271.6	1202.0	237.6	120	460	790	750	1210	870	875	1200	"
1350	24.0	1400.0	"	1352.0	233.6	120	490	870	760	1250	1100	1110	1350	"
1500	26.0	1554.0	322.8	1502.0	280.8	"	530	960	790	1320	1380	1390	1500	300

制水弁副管 丁一号



単位 mm

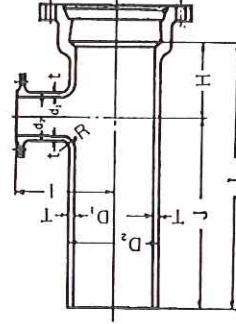
呼び径 D	管厚 t	実外径 d ₂	実内径 d ₁	R ₁	管長			重量 (kg)	呼び径	
					A	C	F		D	d
400	8.5	118	101.0	200	340	140	250	* 19.7	400	100
450	"	"	"	"	365	165	"	* 20.2	450	"
500	"	"	"	"	390	190	"	* 20.7	500	"
600	"	"	"	"	435	235	"	* 21.7	600	"
700	9.0	169.0	151.0	"	475	275	"	* 33.2	700	150
800	"	"	"	"	535	335	"	* 35.2	800	"
900	11.0	220	198.0	250	590	340	310	* 57.1	900	200
1000	"	"	"	"	635	385	"	* 59.5	1000	"
1100	"	"	"	"	670	420	"	* 61.3	1100	"
1200	12.0	271.6	247.6	"	680	430	"	* 84.8	1200	250
1350	"	"	"	"	725	475	"	* 87.9	1350	"
1500	12.5	322.8	297.8	"	780	530	"	*114	1500	300

注 重量欄の*印は実用管種を示す。

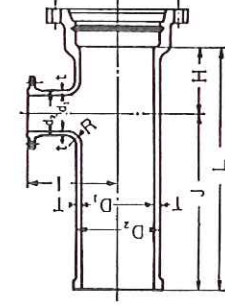
ダクタイル管 (フランジ付丁字管)

フランジ付丁字管 (消火センおよび空気井用)

A 形



B 形



(66)

呼び径		管 厚		実外径		実内径		R	管 長				重量 (kg)	呼 径	
D	d	T	t	D ₂	d ₂	D ₁	d ₁		H	I	J	L		A形	D
75	75	8.5	8.5	93.0	93	76.0	76	50	150	250	480	630	21.9	75	75
100	100	"	"	118.0	"	101.0	101	"	160	"	500	660	26.7	100	"
150	150	"	"	"	118	"	101	"	170	"	530	700	29.2	"	100
200	200	9.0	9.0	169.0	93	151.0	76	"	160	280	"	690	37.5	150	75
250	250	11.0	10.0	220.0	93	198.0	73	"	170	300	550	720	40.1	200	100
300	300	"	"	"	118	"	98	"	"	300	540	710	54.9	200	75
350	350	"	"	"	118	"	98	"	180	"	550	730	57.6	"	100
400	400	12.0	"	271.6	93	247.6	73	"	190	330	"	"	72.2	250	75
450	450	12.5	"	322.8	93	297.8	98	"	200	350	560	750	75.2	300	100
500	500	"	"	"	118	"	98	"	"	"	550	740	88.0	"	75
550	550	"	"	"	118	"	98	"	200	"	560	760	91.3	"	100

単位 mm

(67)

呼び径		管 厚		実外径		実内径		R	管 長				重量 (kg)	呼 径		
D	d	T	t	D ₂	d ₂	D ₁	d ₁		H	I	J	L		A形	B形	D
350	75	13.0	10	374.0	93	348.0	73	50	200	380	560	760	111	—	350	75
400	100	14.0	"	425.6	93	397.6	98	60	210	320	"	770	114	—	400	100
450	75	14.5	"	476.8	93	447.8	98	"	220	340	"	"	134	—	400	75
500	100	15.0	"	528.0	93	498.0	73	"	230	360	"	780	137	—	450	100
550	75	15.0	"	579.2	93	549.2	98	"	240	380	"	"	157	—	450	75
600	100	16.0	11	630.8	93	598.8	71	"	240	410	570	810	160	—	500	100
650	75	16.0	"	682.0	93	649.0	98	"	250	430	"	"	181	—	500	75
700	100	17.0	12	733.0	93	699.0	73	"	260	460	560	840	183	—	550	100
750	75	17.0	"	784.2	93	750.2	98	"	270	480	"	"	204	—	550	75
800	100	18.0	"	835.4	93	801.4	73	"	270	500	590	860	226	—	600	100
850	75	18.0	13	886.6	93	852.6	98	"	280	520	"	"	248	—	600	75
900	100	19.0	14	937.8	93	903.8	73	"	300	540	620	880	270	—	700	100
950	75	19.0	"	989.0	93	945.0	98	"	310	560	640	900	292	—	700	75
1000	150	20.0	15	1040.2	169	1001.0	139	"	320	580	660	920	314	—	800	150
1050	75	20.0	16	1091.4	93	1052.4	98	"	330	600	680	940	336	—	800	75
1100	100	21.0	17	1142.6	93	1103.6	73	90	340	620	660	1000	358	—	900	100
1150	75	21.0	18	1193.8	93	1154.8	98	"	350	640	680	1020	380	—	900	75
1200	100	22.0	19	1245.0	93	1206.0	131	"	360	660	700	1040	402	—	1000	100
1250	75	22.0	20	1296.2	93	1257.2	98	"	370	680	720	1060	424	—	1000	75
1300	100	23.0	21	1347.4	93	1308.4	127	"	380	700	740	1080	446	—	1100	100
1350	75	23.0	22	1398.6	93	1359.6	98	"	400	720	760	1100	468	—	1100	75
1400	100	24.0	23	1449.8	93	1410.8	127	"	420	740	780	1120	490	—	1200	100
1450	75	24.0	24	1501.0	93	1462.0	98	"	440	760	800	1140	512	—	1200	75
1500	100	25.0	25	1552.2	93	1513.2	127	"	460	780	820	1160	534	—	1350	100
1550	75	25.0	26	1603.4	93	1564.4	98	"	480	800	840	1180	556	—	1350	75
1600	100	26.0	27	1654.6	93	1615.6	127	"	500	820	860	1200	578	—	1500	100

注 ①フランジ付丁字管とは、J I S G 5524 (水道用鋳鉄異形管) の消火セン用管甲と排気井用丁字管および J W W A G 103 (水道用メカニカルジョイント鋳鉄異形管) の消火セン用管甲と空気井用丁字管を1本にしたもので、J W W A G 106 (水道用ダクタイル鋳鉄異形管) には、この名称がある。

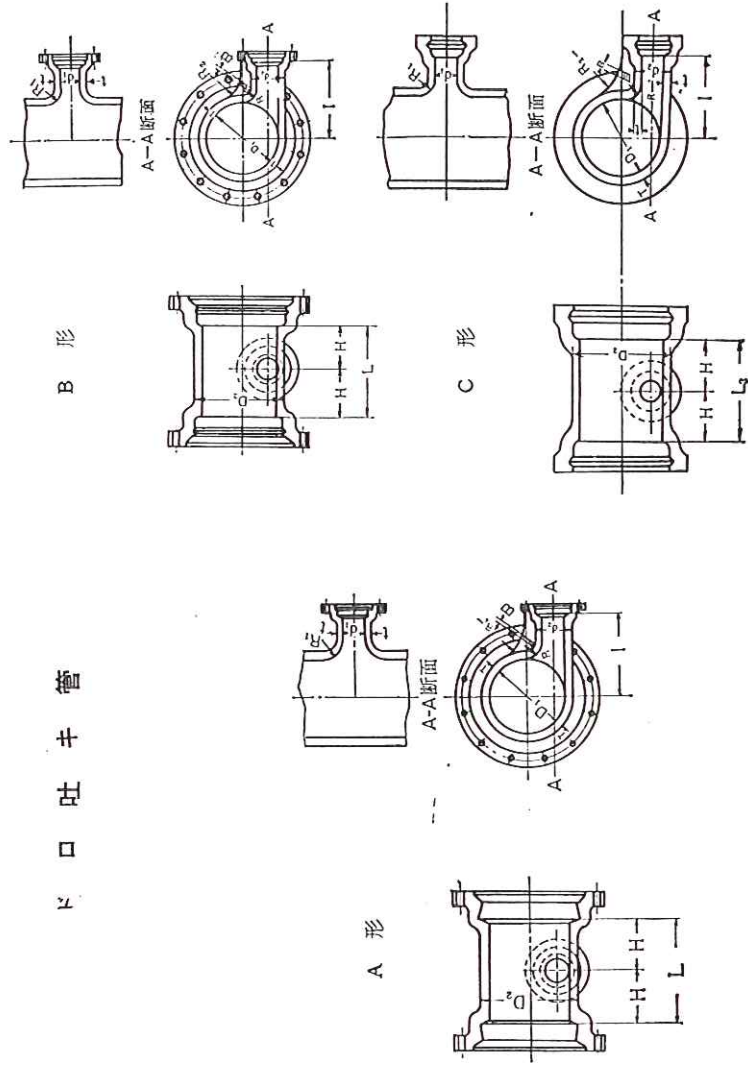
②重量欄の *印は実用管種を示す。

ダクタイル管 (フランジ付丁字管)

形式

ダクタイル管 (下口吐半管)

下口吐半管



単位 mm

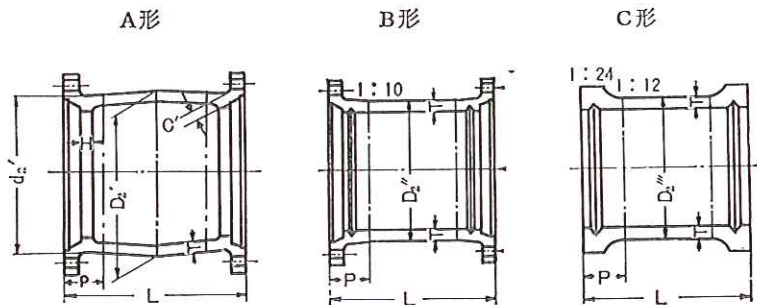
呼び径 D	管厚		実外径		実内径		R ₁	管長			リブ		重量 (kg)			呼び径	
	T	t	D ₂	d ₂	D ₁	d ₁		H	I	L	B	R ₂	A形	B形	C形	D	d
200	11.0	10	220.0	93.0	198.0	73.0	50	170	160	340	10	80	45.9	—	52.8	200	75
250	12.0	"	271.6	118.0	247.6	98.0	"	180	190	360	"	"	60.3	—	69.6	250	100
300	12.5	"	322.8	"	297.8	"	"	190	210	380	"	"	72.8	—	82.9	300	"
350	13.0	11	374.0	169.0	348.0	147.0	60	200	240	400	11	"	99.4	—	103	350	150
400	14.0	"	425.6	"	397.6	"	"	240	270	480	"	100	128	—	133	400	"
450	14.5	12	476.8	"	447.8	145.0	70	260	300	520	12	"	156	—	163	450	"
500	15.0	13	528.0	220.0	498.0	194.0	"	290	330	580	13	"	* 191	—	200	500	200
600	16.0	"	630.8	"	598.8	"	80	320	390	640	"	"	* 251	—	267	600	"
700	17.0	14	733.0	271.6	699.0	243.6	"	360	440	720	14	150	* 345	—	355	700	250
800	18.0	15	836.0	322	800.0	292.8	90	390	500	780	15	"	* 435	—	460	800	300
900	19.0	"	939.0	"	901.0	"	"	410	550	820	"	"	* 532	—	559	900	"
1000	20.0	16	1041.0	425.6	1001.0	393.6	100	490	600	980	16	"	* 710	—	742	1000	400
1100	21.0	17	1144.0	"	1102.0	391.6	"	530	650	1060	17	200	* 865	—	910	1100	"
1200	22.0	18	1246.0	"	1202.0	389.6	110	"	710	"	18	"	* 985	*1030	1050	1200	"
1350	24.0	20	1400.0	"	1352.0	385.6	"	540	790	1080	20	"	*1230	*1280	1310	1350	"
1500	26.0	22	1554.0	"	1502.0	381.6	"	560	850	1120	22	"	*1500	*1560	1620	1500	"

注 ① A形およびB形の枝管の受口の形状は、A形とする。C形の枝管の受口の形状は、C形とする。
 ② 重量欄の *印は実用管種を示す。

ダクタイル管 (下口吐半管)

継 ぎ 輪

ダクタイル管 (継ぎ輪)



単位 mm

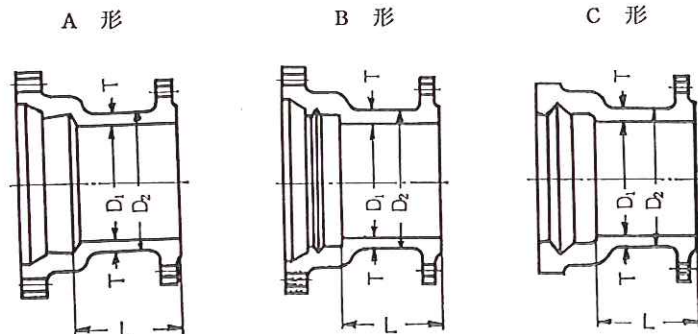
呼び径 D	管厚 T	各 部 寸 法							重 量 (kg)			呼び径 D	
		H	C'	d2'	D2'	D2''	D2'''	L		A形	B形		C形
								A・B形	C形				
75	13	20	14.5	126	140	—	139	200	300	10.8	—	14.2	75
100	13	20	15.1	164	—	—	164	—	—	13.7	—	17.1	100
150	13	20	20.2	219	—	—	215	—	—	18.9	—	22.9	150
200	14	20	15.5	255	270	—	268	—	—	24.7	—	30.0	200
250	14	20	30.6	326	—	—	322	—	—	30.8	—	36.5	250
300	14	20	35.7	377	—	—	373	—	350	36.4	—	48.1	300
350	30	30	16.0	410	436	—	424	250	—	51.7	—	55.6	350
400	15	20	17.0	464	490	—	478	—	—	62.0	—	67.3	400
450	16	20	18.0	517	545	—	531	—	—	73.2	—	79.6	450
500	17	20	19.0	570	596	—	586	—	—	*83.7	—	*91.4	500
600	18	20	20.0	675	703	—	691	300	400	*118	—	*131	600
700	19	20	21.0	781	811	—	795	—	—	*151	—	*161	700
800	21	20	23.0	888	914	—	902	—	—	*182	—	*203	800
900	22	20	24.0	993	1019	—	1007	—	—	*221	—	*240	900
1000	23	35	25.5	1098	1127	—	1113	350	450	*288	—	*311	1000
1100	25	20	27.5	1205	1233	—	1220	—	—	*338	—	*370	1100
1200	26	20	28.5	1310	1339	1322	1324	—	—	*384	*402	*424	1200
1350	28	20	30.5	1468	1500	1480	1482	400	500	*521	*546	*568	1350
1500	30	20	32.5	1626	1664	1638	1640	—	—	*627	*650	*681	1500

注 重量欄の*印は実用管種を示す。

短 管 甲

ダクタイル管 (短管甲)

K形ダク

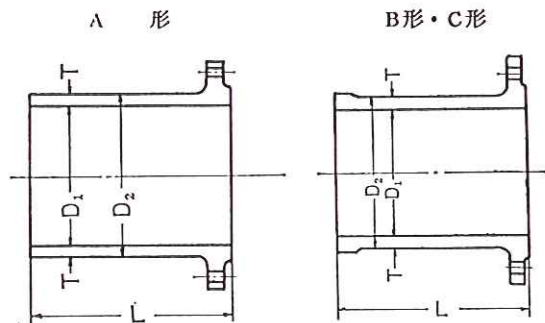


単位 mm

呼び径 D	管 厚 T	実外径 D2	実内径 D1	管長 L	重 量 (kg)			呼び径 D
					A形	B形	C形	
75	8.5	93.0	76.0	120	10.5	—	11.9	75
100	8.5	118.0	101.0	120	13.2	—	14.7	100
150	9.0	169.0	151.0	120	18.6	—	20.8	150
200	11.0	220.0	198.0	120	25.5	—	28.2	200
250	12.0	271.6	247.6	170	37.5	—	41.2	250
300	12.5	322.8	297.8	170	45.7	—	49.8	300
350	13.0	374.0	348.0	170	60.7	—	61.4	350
400	14.0	425.6	397.6	170	72.6	—	73.8	400
450	14.5	476.8	447.8	170	88.1	—	90.4	450
500	15.0	528.0	498.0	170	*101	—	104	500
600	16.0	630.8	598.8	250	*144	—	150	600
700	17.0	733.0	699.0	250	*187	—	190	700
800	18.0	836.0	800.0	250	*224	—	235	800
900	19.0	939.0	901.0	250	*274	—	286	900
1000	20.0	1041.0	1001.0	250	*324	—	339	1000
1100	21.0	1144.0	1102.0	320	*416	—	439	1100
1200	22.0	1246.0	1202.0	320	*476	*496	507	1200
1350	24.0	1400.0	1352.0	320	*593	*619	639	1350
1500	26.0	1554.0	1502.0	320	*713	*742	771	1500

注 重量欄の*印は実用管種を示す。

短管乙



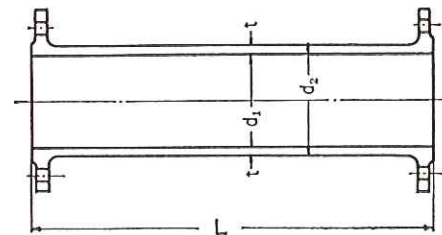
単位 mm

呼び径 D	管厚 T	実外径 D ₂	実内径 D ₁	L	重量(kg)		呼び径 D
					A形	B形・C形	
75	8.5	93.0	76.0	700	15.1	15.3	75
100	"	118.0	101.0	"	19.2	19.4	100
150	9.0	169.0	151.0	"	28.9	29.2	150
200	11.0	220.0	198.0	"	44.3	44.7	200
250	12.0	271.6	247.6	"	60.6	61.2	250
300	12.5	322.8	297.8	"	75.4	76.1	300
350	13.0	374.0	348.0	"	92.7	93.5	350
400	14.0	425.6	397.6	750	119	120	400
450	14.5	476.8	447.8	"	141	143	450
500	15.0	528.0	498.0	"	*161	163	500
600	16.0	630.8	598.8	"	*204	207	600
700	17.0	733.0	699.0	"	*255	258	700
800	18.0	836.0	800.0	"	*307	311	800
900	19.0	939.0	901.0	800	*389	393	900
1000	20.0	1041.0	1001.0	"	*453	457	1000
1100	21.0	1144.0	1102.0	"	*524	530	1100
1200	22.0	1246.0	1202.0	"	*599	605	1200
1350	24.0	1400.0	1352.0	"	*740	748	1350
1500	26.0	1554.0	1502.0	"	*887	893	1500

注 重量欄の*印は実用管種を示す。

短管丙

(消火セン用管丙)



単位 mm

呼び径 D	管厚 t	実外径 d ₁	実内径 d ₂	管長 L	重量(kg)	呼び径
						D
75	8.5	93	76	100	9.21	75
"	"	"	"	150	10.0	"
"	"	"	"	250	11.6	"
"	"	"	"	300	12.4	"
"	"	"	"	400	"	"
"	"	"	"	"	14.1	"
100	"	118	101	100	11.3	100
"	"	"	"	150	12.3	"
"	"	"	"	250	14.4	"
"	"	"	"	300	15.5	"
"	"	"	"	400	17.5	"
150	9.0	169	151	100	*15.8	150
"	"	"	"	150	*17.4	"
"	"	"	"	250	*20.6	"
"	"	"	"	300	*22.3	"
"	"	"	"	400	*25.5	"

注 ①短管丙とは、J I S G 5524 (水道用鋳鉄異形管) の消火セン用管丙のことである。J W W A G 106 (水道用ダクタイル鋳鉄異形管) にはこの名称がある。

②重量欄の*印は実用管種を示す。