

規格ニュース

JWWA G 113,114 (水道用ダクタイトル鑄鉄管, 異形管)

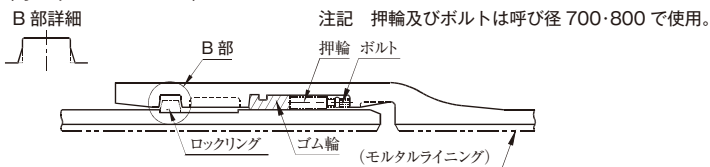
JWWA G 120,121 (水道用GX形ダクタイトル鑄鉄管, 異形管)

下記の表の内容を主な改正点として、令和4年7月15日付けで改正された。

表 主な改正点

規格	接合形式	改正前(2015年版)	改正後(2022年版)	改正内容【理由】
JWWA G 113 ・ 114	NS形	(改正点なし)		-
	S形	(改正点なし)		-
	US形	SB方式、VT方式、LS方式	(LS方式のみとなり方式の 規定なし)	SB・VT方式を削除【出荷実績がなくなりLS方式に集約】
	PⅡ形	(規定あり。呼び径300~1350)	(規定なし)	PⅡ形を削除【出荷実績がなくなった(PN形に移行)】
	PN形	①セットボルトのある継手構造 ②異形管は、受挿し短管(呼び径300~1100)のみ	①セットボルトの 無い 継手構造 ②異形管は、受挿し短管(呼び径300~1100)、 曲管(400~1500) ③直管は、通常の直管と DGタイプの2種類 (更に、解説で溶接リング付き、フランジ・リップ付きが記載)	JDDPA G 1046のPN形に変更【改正前の継手構造の管の出荷実績がほとんどなくなり、改正後のものに置き換わった】 ①継手構造を下記の図に示す ③【直管の押込み配管で施工延長を伸長等できるラインアップが追加された】
	UF形	(改正点なし)		-
	K形	T頭ボルト・ナットはダクタイトル鑄鉄製	T頭ボルト・ナットはダクタイトル鑄鉄製 又はステンレス鋼製	T頭ボルト・ナットの材料にステンレス鋼を追加【耐食性向上】
	T形	直管：呼び径75~2000 異形管：呼び径75~250	直管：呼び径75~ 250 異形管：呼び径75~250	呼び径300~2000の直管を削除【前回改正以降の出荷実績がほとんどない】
	U形	(改正点なし)		-
フランジ形	(改正点なし)		-	
JWWA G 120 ・ 121	GX形	①対象呼び径75~300・400 ②75~300の各呼び径で1種類のG-Link ③〔呼び径75~250ゴム輪(直管用、P-Link用)〕	①対象呼び径75~ 400 ②75~300の各呼び径で 2種類 のG-Link ③〔呼び径75~250ゴム輪(直管用、P-Link用)〕	①呼び径350を追加(400と同様にP-Link、G-Linkの規定なし) ②新しい形状・寸法のG-Link追加(離脱防止性等の性能及び施工方法に差異はなく、使い分けはない) ③形状・寸法、物性を変更【呼び径300・400のゴム輪の形状・物性を取り入れて改良】

(呼び径 300~800)



(呼び径 900~1500)

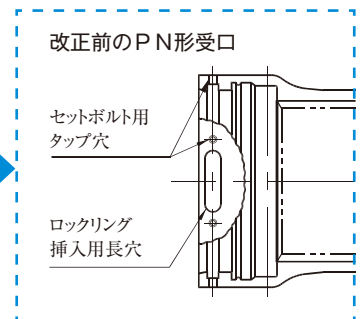
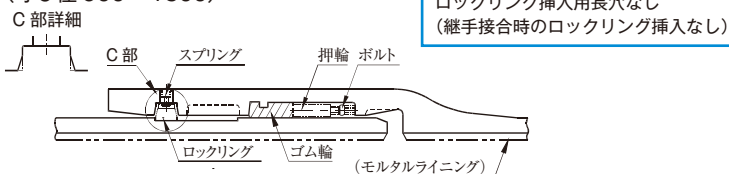


図 PN形の継手構造

HINODE

IoTを活用した 管網管理の効率化

流況監視ユニット

センサで計測した水圧や流量などの流況を
アンテナとバッテリーを搭載した鉄蓋からクラウドに送信
事務所やスマートフォンから流況の遠隔常時監視を
可能にするボックスユニットです

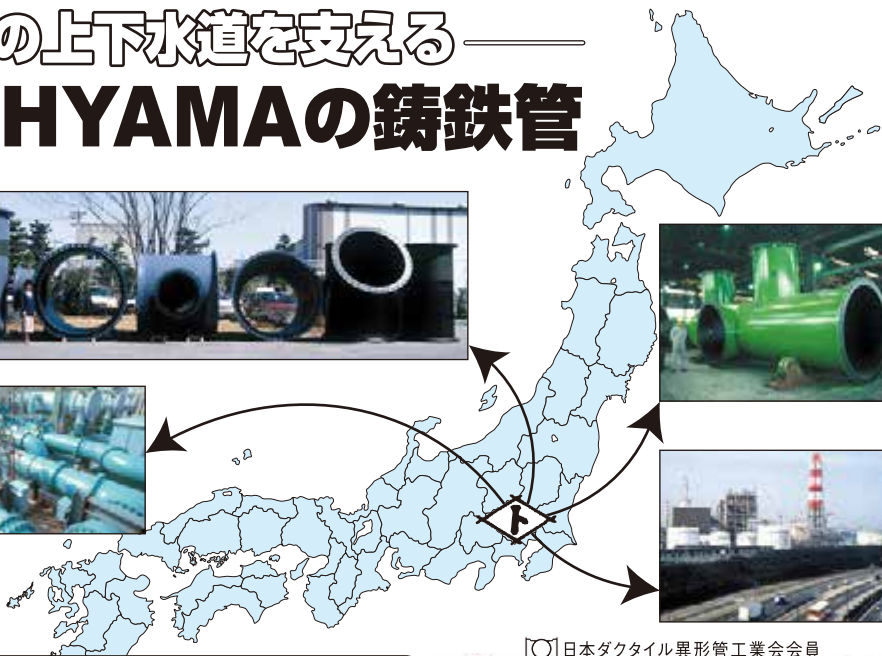


詳しい特長はこちら

日之出水道機器株式会社

本社 / 福岡市博多区堅粕5-8-18(ヒノデビルディング) Tel(092)476-0777
<https://hinodesuido.co.jp>

日本の上下水道を支える —— TOHYAMAの鑄鉄管



■ 営業品目

上・下水道用 }
工業用下水道用 } ダクタイル鑄鉄管
ポンプ用 } (口径75^{mm}~3,000^{mm})



[〇] 日本ダクタイル異形管工業会会員

株式会社 遠山鐵工所

本社 埼玉県久喜市菟浦町昭和18番地
☎0480(85)2111 FAX0480(85)7100

浄水場・配水池・水処理センターの建設、更新に 丸マークのフランジ形異形管



豊富な管種、安定した品質、確実な納期で九州鑄鉄管の製品は日本全国で活躍しています。

丸九州鑄鉄管株式会社

<http://www.kyuchu.co.jp>

本社：福岡県直方市大字上新入1660-9

TEL 0949-24-1313

東京支店：東京都千代田区内神田2-7-12 第一電建ビル401号

TEL 03-3525-4551

ホームページで便覧がダウンロード できるようになりました。



そのほか、各種技術資料もダウンロードできます。



(一社) 日本ダクタイル鉄管協会

編集後記

- 巻頭言には3年ぶりに開催となった全国会議(水道研究発表会)の開催地名古屋市の河村市長に「名古屋市水道事業における施設整備」と題して長期的な視点に立ったアセットマネジメントによる名古屋市の計画的な更新事業の取り組みに関して原稿をいただきました。
- 座談会は、「水道マンを育てる土壌 ～名古屋市の技術の継承と人材育成について～」と題して、新型コロナウイルス感染症対策を行い、107号以来の対面で実施しました。全国の水道事業体の悩みは遅々として進まない更新・耐震化、そして技術の継承・人材育成にあります。名古屋大学の平山准教授をお招きして、名古屋市における人材育成プログラムの紹介、職員に対する技術継承の取り組み、工事業者の育成・ポイント、周辺事

業体との意見交換など、多くの水道事業体が参考にすべき意見を頂戴しました。先生からも貴重な提言も頂きましたので、ぜひご一読ください。

- 技術レポートでは大口径管の更新、小規模簡易DB方式による配水管布設替、他企業管との共同推進工事、道路架け替え工事に伴う水管橋設置工事、GX形、NS形E種を採用した事業体からの報告など、他事業体の参考となる6本のレポートを掲載しています。
- 新型コロナウイルス対策として、マスクの着用、手洗い、うがいが欠かすことができません。手洗い、うがいをするためには水道水が必要です。あらためて安全で安心な水道水を持続的に供給されている全国の水道事業体職員に感謝申し上げます。

ダクタイトル鉄管第111号〈非売品〉

2022年10月15日発行

編集兼発行人 木 村 康 則

発 行 所 一般社団法人
日本ダクタイトル鉄管協会
(<https://www.jdpa.gr.jp>)

本部・関東支部	〒102-0074	東京都千代田区九段南4丁目8番9号(日本水道会館)
		電話03(3264)6655(代) FAX03(3264)5075
関 西 支 部	〒542-0081	大阪府中央区南船場4丁目12番12号(ニッセイ心斎橋ウエスト)
		電話06(6245)0401 FAX06(6245)0300
北 海 道 支 部	〒060-0002	札幌市中央区北2条西2丁目41番地(札幌2・2ビル)
		電話011(251)8710 FAX011(522)5310
東 北 支 部	〒980-0014	仙台市青葉区本町2丁目5番1号(オーク仙台ビル)
		電話022(261)0462 FAX022(399)6590
中 部 支 部	〒450-0002	名古屋市市中村区名駅3丁目22番8号(大東海ビル)
		電話052(561)3075 FAX052(433)8338
中国四国支部	〒730-0032	広島市中区立町2番23号(野村不動産広島ビル8階)
		電話082(545)3596 FAX082(545)3586
九 州 支 部	〒810-0001	福岡市中央区天神2丁目14番2号(福岡証券ビル)
		電話092(771)8928 FAX092(406)2256

水をつなぐ、 しあわせをつむぐ

安心できる水と暮らしている人のために、
その水をつなぐために努力する全ての人と共に、
日本鑄鉄管は、技術と知識で
安心できる暮らしと構造を実装します。



日本鑄鉄管株式会社

本社 | 〒104-0045 東京都中央区築地1-12-22 コンワビル ☎ 03-3546-7675
久喜工場 | 〒346-0193 埼玉県久喜市菖蒲町昭和沼一番地 ☎ 0480-85-1101
支社 | 北海道支社、東北支社、中部支社、九州支社



www.nichu.co.jp

For Earth, For Life
 Kubota

ON YOUR SIDE

1890年の創業から「食料・水・環境」の課題解決に向けて歩んできたクボタ。
これからも一歩一歩、すべての人と心をひとつに、明日へと進み続けます。

株式会社クボタ