

座談会

「水道マンを育てる土壌」 — 名古屋市の技術の継承と人材の育成について —



平山准教授

コーディネーター

名古屋大学 減災連携研究センター 准教授 平山 修久氏

座談会出席者

名古屋市上下水道局

技術本部管路部 配水課長 早川 裕之氏

技術本部管路部 管路工事統括室長 隅田 昌孝氏

総務部 人材育成推進室長 忠田 ゆかり氏

総務部 主幹（防災・危機管理の企画・調整） 堀口 茂氏

全国の水道事業者では技術の継承、人材の育成は喫緊の課題となっている。事業者の人材育成とともに、工事業者の監督や配管工の技術力不足も大きな悩みとなっている。その状況下で名古屋市上下水道局では昭和59年から、研修センターを設置し、「水道一家」の精神を受け継ぎ技術の継承に力を注いでいる。今回の座談会では名古屋市の人材育成について、名古屋大学の平山准教授をコーディネーターとして、上下水道局で取り組まれている事務部門・技術部門の人材育成、研修プログラムなどを話題にして、また実際の災害時にどういった応援活動を行い、研修等が活かした事例などについて語り合っていた。



早川課長

—はじめに平山准教授から現在の水道界の課題について、話題提供をお願いします。

平山准教授：まず、全国の水道事業体では更新・耐震化を進めていくことが重要という認識は一致していると思うのですが、それが遅々として進まないことがあります。水道界だけではなく、職員数の減少による技術の継承、人材育成の問題があります。水道水がでないとなれば、市民生活や経済活動に多大な影響があり、住民の皆さんや議会ともコミュニケーションをとりながら、これらの課題を乗り越えるべく業務を遂行していく必要があるかと思います。

—では、名古屋市の水道の概略をお話してください。

早川課長：名古屋市の水道は大正3年9月に給水を開始し、令和2年度末の数値ですが、給水人口は市外給水を含めて、約245万人となっています。1日最大給水量81万6,694 m^3 、1日平均給水量は75万9,915 m^3 、有収率が95.04%、漏水率が2.2%です。配水管の総延長は、口径100mm以上が5,922km、100mm未満が2,498km、合計で

約8,420km、名古屋からサンフランシスコまでの距離となります。配水管の割合としてダクタイル鉄管は65.1%。100mm以上はほぼダクタイル鉄管です。現在、令和元年から5年にかけて、第5次配水管網整備事業を実施、年間102kmの配水管整備を行っており、管路の更新率は1.29%です。老朽化した配水管を更新する際には耐震管であるGX形(口径100～400mm)を使用しています。南海トラフ地震に対して耐震性を有する管の割合は、一部K形も含まれますが、62%となっています。年間約1%ずつ、数字を上げています。課題としては、料金収入が伸び悩んでいる中で、事業費が高騰していることです。

—では、忠田室長から、名古屋市の職員育成についてのプログラムを紹介いただけますか。

忠田室長：重要な経営資源でもある人材育成を推進し、職員として必要な能力の維持向上を図るとともに高い士気をもって業務を行えるよう、また、風通しのよい活気ある職場づくりに寄与することを目的に職員研修計画を策定しています。研修の体系としては基本研修をベースに、業務上必要な知識スキルを学ぶ実務研修を中心としながら、その他、視野拡大をめざすステップアップ研修、OJTを支援するOJT支援研修、専門的な知識技術を習得するための外部派遣研修を行っています。

基本研修は、事業運営に必要な基礎的知識の早期習得や職務執行能力向上を図るとともに視野の拡大につなげることを目的として、対象は新規採用職員、採用後2～3年目職員と、採用後3年目までに必要な基本的知識や技術を習得する内容とし若手職員の育成に力を注いでいます。

実務研修は、特定の業務を円滑に遂行する上で身につけることが求められる知識・スキルを養成することを目的としており、研修には事務、



忠田室長



堀口主幹

工事監理、現場、防災、給排水部門、管路部門、施設部門などを用意しています。工事監理研修では、関係法令や契約制度など工事監理・監督に必要な知識・ノウハウを習得します。現場研修では計画的に現場に出向き、実践的な作業や学習の場を通じて、補職の枠組みを超えた組織としての技術力・現場対応力を確保するために、机上から現場に至る業務の流れや関連性を理解するとともに、非常時・緊急時の現場対応や現場の施工や保全に関する技術ノウハウを習得します。管路部門研修は配水管、下水管及び付属施設の施工や維持管理に必要な知識・技術の習得の研修を行っています。

その他、ステップアップ研修と位置付けて、職種や通常の担当業務に関わらず、局職員として視野拡大に繋がる知識・スキルを養成するための研修や、危機管理研修、上下水道施設体感研修、工事現場体感研修、ビジネススキル向上研修、上下水道事業セミナーなどを実施しています。

—管路工事の関係の職員への技術継承について、より具体的な説明をお願いします。

早川課長： 今、忠田からの説明は人材育成推

進室で行なわれる研修として、私から主に日常業務の職場で技術継承の取り組みを紹介します。技術系の職員として、浄水場や管路センター、営業所に技師（行政職）と業務技師（技能労務職）がいます。配水部門として管路センターでは、主に業務技師が現場における作業や請負業者の技術指導を行っていましたが、平成24年以降業務技師は退職不補充となり、将来技師が業務技師の業務を担っていく必要があります。業務技師の技術・技能を全て受け継ぐわけではなくて、業務の内容によって業務技師から技師に引き継がねばならない技術の継承を進めています。

平山准教授： 例えばどんな業務ですか。

早川課長： 名古屋市では工事の監督業務などは職員が行うべきであると考えています。技術継承は平成25年から約10年間取り組んでおり、技師と業務技師の協働の取り組みで、徐々に技師もバルブ操作、通水作業、請負業者への技術指導ができるようになりつつあります。

平山准教授： コロナ禍では研修などは今まで通り行われたのですか。

忠田室長：令和2年度は研修の機会も減少しましたが、昨年度は集合研修であれば回数を分けて、密にならないことを心掛け人数を減らして実施するなど、工夫をして実施しています。また現在、本年度下期に向けて、時間や場所を選ばずに研修を受講することができるeラーニングシステムの導入ができるよう準備を進めているところです。

早川課長：どうしても現場作業は実際に触れて感覚的なものを覚えていただく必要があるので、実地となります。

平山准教授：コロナ禍であっても、水道システムを止めることはできないわけで、課長がおっしゃるように水道事業は現場第一主義だと思うのですが、濃厚接触者やコロナ陽性者が出た場合にはどう対応されたのかと思ひまして……。

堀口主幹：当局においても、水道工事を所管する事務所で、同時に多数の新型コロナウイルス感染者が発生し、所属職員が濃厚接触者と指定されたことがありました。局新型インフルエンザ対策事業継続計画を参考とした、局全体のバックアップ体制をとることとなり、一時的に事務所の業務を優先実施業務に限定するとともに、事前に作成されている代替要員の職員名簿をもとに緊急的な執務体制を確保し、お客さまへの安心、安全な給水を継続することができました。

平山准教授：8月末現在、累積の陽性者が1,800万人になっていますので、コロナ陽性は致し方ないですが、組織内でのバックアップ連携の仕組みによる危機回避は素晴らしいですね。

早川課長：過去の様々な経験もあり、組織としてある程度の余剰人員は必要であると考えています。

平山准教授：先ほどおっしゃったリストは、職員一人一人の日常業務の蓄積や過去の職場経験を人事の所管する部局が分かっているからできることですね。また、コロナ禍はICTなどを取り入れるための業務改善のチャンスでもありますね。

—堀口主幹から、災害時の受援や応援の際のデータ等をお教えいただけますでしょうか。

堀口主幹：名古屋市では他都市からの受援の経験はありませんが、他事業体への応援活動については長い歴史があります。100年史を紐解きますと、東日本大震災、阪神淡路大震災に次ぐ多くの犠牲者を出したといわれている昭和23(1948)年の福井地震(M7.1)で名古屋市から救援に行っています。その後も、昭和39年の新潟地震(M7.5)の際には、発生後、約12時間後にはすでに調査班を出発させていたと記録されており、応急給水隊、復旧工作隊を派遣して約1カ月、現地で活動を行いました。

過去20年余りの期間では、2004年の新潟中越地震から能登半島地震、東日本大震災、熊本地震など全国各地で発生した大規模な地震災害に応援に赴いています。また地震だけでなく、大寒波に伴い新潟市で発生した凍結による断水、豪雨災害で広島市や岐阜県、また最近では和



派遣 (H28 熊本地震 応急復旧)



派遣 (R3 和歌山市 応急給水)

歌山市の水管橋崩落事故に伴い送水ルートが分断された断水区域への応急給水作業のために調査隊、応援隊を派遣しています。水道に関する応援派遣として、この20年間で約348名の職員が災害派遣に従事しました。本市の災害派遣活動は長い歴史、経験の中で積み上げられ、受け継がれています。毎年、年度当初に派遣隊を登録します。

平山准教授： ちなみに何名が登録されるのですか。

堀口主幹： 水道土木系の部門では、先遣隊として3名、水道応援隊として、1次隊、2次隊をそれぞれ11名登録しています。登録された職員は、誇りをもって、その重責に気を引き締めながら日々の業務に従事しています。

応援隊で派遣された職員からは、応援活動の振り返りを行うために、被災地での活動について意見交換を行っています。その意見交換からは、大規模な災害になればなるほど、被災状況や応急活動状況に関する膨大な情報をいかに迅速かつ正確に伝達できるかが重要であるという意見を多く聞かれます。被災時に全国から参集する多くの応援派遣隊を円滑に受入れ、役割を分担して、指示するなどの受援体制を的確に構築できるよう平成28年に「他都市応援受入れマニュアル」を策定しています。

マニュアルの中では、他都市応援隊の活動拠点として、4方面に配置されている管路センターを指定し、応援隊の活動スペースの確保や活動時の指揮命令系統なども設定しています。発災時の混乱をいかにして軽減するのか、政令都市間の相互応援や日本水道協会中部地方支部内の相互応援に基づく応援都市など、それぞれの役割を明確にした受援体制を整理しています。

平山准教授： 派遣隊の話などをお聞きしていると、局内の応援などもスムーズに図れることがわかります。ただ、名古屋市の一歩の課題は、自分たちが被災していないことです。応援のことは知っているが、いざ本当に自分たちが被災した時、どこまでどのように動けるのかが、想像だけではわかりません。その部分をどのように考えるのかが、難しいと思います。

応援活動の経験をフィードバック

堀口主幹： 確かに大地震による被災の経験が近年はなく、本市が大規模に被災した際の想定はしていますが、不安はあります。他都市の災害派遣として応援に行く際は、本市が中部地方支部長都市として地方支部の準備体制を整えていくため、ある程度万全な体制で臨めるのですが、想定されている南海トラフ巨大地震のように本市が被災し、中部支部長としての機能を果たせない際には、他の都市に代理をお願いすることになります。そのような事態に備えて情報交換や防災訓練は行っていますが、引き続き、応援活動の経験をフィードバックし、本市が被災した際の備えを重ねていきたいと考えます。

早川課長： 応援隊や派遣隊とは異なりますが、配水管の整備に伴いまして濁りや管の破裂などがなくなってきています。若手職員はこれらの

経験がありませんので、危機管理研修などを通じて、地震などの災害発生時において大規模な断水の際にはどのような対応が必要かを、机上でありますか研修を行っています。断水などの事故が起きないことはよいことなのですが、一方では災害に対する経験値がない部分を補わねばなりません。

平山准教授：早川課長がおっしゃることは、名古屋市だけではなく全国の事業体にも言えますね。また、私から被災していないことの問題提起をしておきながら言うのもおかしいですが、堀口主幹がおっしゃる応援活動の経験をフィードバックするなど、様々な想定をされており、最悪の最悪をイメージされている、その努力の積み重ねが重要です。

一職員の育成プログラムを考える上で重視しているポイントについてコメントをいただけますか。

現場研修をより重視

田田室長：課題として、料金収入の減少傾向、施設の老朽化、災害への備えなど、これまで以上に厳しい経営環境を迎えており、将来にわたって安定した経営基盤と確かな技術力により、地方公営企業としてお客さまの信頼が得られる安心・安全で安定した上下水道事業を持続する使命があります。このためには、経営の効率化や業務執行体制の見直しといった日常の取り組みに加え、これまで培ってきた知識・技術の確実な継承など次世代を担う人材の育成に、より一層力を注いでいるところです。特にポイントとしては、「技術教育センター」や「山崎実習所」での実技の基礎、またはOJT（現場研修）などのように、技術の継承を重視して、育成プログラムを考えております。

一次に管路工事の業者の技術力不足は全国共通の悩みの種ですが、この点について、名古屋市の取り組みをご紹介しますでしょうか。

隅田室長：管路工事業者の技術力不足、まず技術力と言うと管路を繋ぐ（接合する）配管工の技術があります。接合そのものは、技術の向上もあり簡素化している面もありますが、接合要領に準じた適切な接合は基本であり今も変わることなく重要なことです。古くは、適切な配水管工事の施工を担保することを目的として独自に昭和47年から配水管施工士制度を設け、平成15年からは日本水道協会の配水管工技能講習会と連携しています。加えて名古屋市オリジナルの技術もあり、配水管施工士登録講習を実施しています。名古屋市では大口径管のフィールドがありますので、大口径管工事を受注した業者には、希望があれば、工事着手前に局職員が指導する機会も設けています。

もう一つは現場を管理、監督する現場監督の技術力があります。現場を管理する技術、こ



隅田室長



工事業者の研修



工事業者の研修

これは、目的物（配水管）を仕様に沿った品質で、現場の安全を確保し、決められた工期内に納める、施工管理全般（品質管理、安全管理、工程管理）を行う総合的な技術が求められています。地域、特に地先の方との調整や他企業様との協議（調整力）、資材、材料の手配、管理、職人・作業員の管理（工事の段取り、手配）、安全管理（法令遵守）、品質管理（仕様）これらを取りまとめたうえで納期を守り現場を完成させる総合的な技術となります。

特に昨今、都市部における現場監督の役割、中でも調整関係で厳しさを増しています。こうした中、技術者の高齢化、3K（きつい、汚い、危険）職場ということもあり、新規の土木職に人気がありません。受注業者も人材確保、教育、育成に苦慮しておられます。

いろいろな場面、切り口で都度都度、指導、アドバイスを伝える必要があります、日々の現場パトロールを通じて伝えるのが基本ではありますが、名古屋市の取り組みとして、3点紹介します。1つ目は、受注業者の初回打合せで現場代理人（監督員）と工事の内容についてトラブル事例、最近の話題、トピックス、留意点、特に地域性がある場合などを正確に伝えています。その後、施工計画に反映していただき、工事にあたります。2つ目は、管路センターで

現場代理人講習会を実施しております。対象は、各管路センターで契約関係のある工事業者で、内容は最近の話題、留意点、地域特有の話題、事故事例、良い事例などとなっています。3つ目は事故防止講習会です。年に1回、対象は過去2年で受注いただいた工事業者の現場代理人、また会社を代表する安全管理責任者にもお越しいただき、毎年約100名参加しています。内容は事故の傾向、事故事例、他の占用企業様、工事業者さんの安全対策の取り組みなどを紹介しています。また過去の事故事例を題材にKYT（危険予知トレーニング）をグループ討議で行っていただきます。

全く別の取り組みとして毎月、「管路センターだより」を発行して、事故事例、施工管理の留意事項、良い例などを局で取りまとめて、工事業者に情報を提供しております。

一業者の育成についてのポイントはどの部分にあるとお考えでしょうか。

隅田室長：残念ではありますが毎年一定数の公衆損害事故や請負関係者の事故が発生しています。原因の多くはこれまでも注意喚起している内容が多く、繰り返しになりますが、いろいろな場面、切り口で都度都度、指導、アドバ

北部管路センターだより (2022年8月) No.88
 North of Water Distribution & Sewer Maintenance Center

1. 道路監察について
【8月の重点監察】
 ① 歩行者・自転車対策について
 ② 工事現場の安全対策等の管理について
 ③ 仮設作業・仮設工作物等の管理について

歩行者・自転車の方に対して、できる限り円滑な通行ができる幅広い確保をお願いします。
 施工計画書等に基づく作業手順通りの施工や安全管理の徹底など改めて確認をお願いします。
 土留めは、損傷、変形、腐食がないかなど使用前の確実な点検をお願いします。

2. 道路占用協議会からのお知らせ
 (1) 工事抑制について (夏季障害期間)
 抑制期間: 令和4年8月11日(木) ~ 令和4年8月16日(火)
 対象道路: 幹線道路 (往復4車線以上の道路)
 墓苑、霊園等お盆期間に墓参りのため交通の混雑が予想される地域周辺においては、幹線道路にかかわらず工事抑制をお願いします。
 (2) 道路ふれあい月間
 令和4年8月1日(月) ~ 令和4年8月31日(水)
 (3) 防災週間
 令和4年8月30日(火) ~ 令和4年9月5日(月)

3. 新型コロナウイルス感染防止対策
 7月中旬より、全国的に新型コロナウイルス感染者数が急激に増大しています。より一層の感染防止対策が必要となりますが、同時にこの時期は熱中症への備えも必要です。状況に応じたマスクの着用を回り、感染防止に努めて下さい。

- ・夏の風湿・湿度が高い中でマスクを着用すると、熱中症のリスクが高くなる恐れがあります。このため、屋外で人と十分な距離(少なくとも2m以上)が確保できる場合には、熱中症のリスクを考慮し、マスクをはずすようにしましょう。
- ・マスクを着用している場合には、強い負荷の作業や運動は避け、のどが渇いていなくてもこまめに水分補給を心掛けるようにしましょう。また、周囲の人の距離を十分にとれる場所で、適宜、マスクをはずして休憩することも必要です。

※以下の文献も参考にしてみてください。
 ・「建設業における新型コロナウイルス感染対策ガイドライン」: 国土省 web サイト
 ・「建設現場における熱中症予防と新型コロナウイルス感染防止」: 厚生労働省 web サイト

4. 安全管理の取組事例紹介
 安全管理の徹底に向けた行動計画(R3管路部)に基づき、施工業者の皆さまから当局にご報告いただいた取組事例をご紹介いたしますので、各工事現場における安全管理の参考としてください。

令和4年度重点目標『適正な施工管理による道路陥没、路面沈下の防止』
 (参考)令和3年度重点目標『歩行者等の転倒による公衆損害事故の防止』

表題	子供やお年寄りに配慮した歩行者道路の設置	
内容	小学校周辺及び登下校ルートの場合、児童にとってわかりやすい歩行者道路となるように努める。	
コメント	本市は多数の小学校があり、通学路上の工事現場は多くの児童が通ります。この事例を参考に、特に下校時間帯は低学年児童に対しても分かる様、創意工夫する事で、工事現場の安全確保につながります。この事例を参考に、わかりやすい歩行者道路の設置を心がけましょう。	

5. 8月の管路部の目標
 『酸素欠乏事故の防止』
 昭和55年8月、マンホール仕切り室内の酸素欠乏により当職員2名死亡・1名重体という重大災害が発生しました。事故から42年が経りましたが、決してこの事故を忘れてはいけません。当局では、毎年8月を重大災害防止月間としています。二度と同様の惨事を起こさないように、各工事現場の皆様も、マンホール内や下水管内など酸素欠乏が生じやすい箇所は、酸素濃度の測定などの安全対策を確実に実施していただき、今一度、工事現場で酸素欠乏対策について安全教育の実施をお願いします。

6. その他のお問い合わせ
 毎日暑い中、作業していただきありがとうございます。まだまだ暑い日が続きますので、熱中症対策を実施していただき、いつもより多めの休憩と水分補給をお願いします。
 これからは、台風襲来のシーズンになってきます。台風以外にもゲリラ豪雨等、天候が急に変わることもあります。地盤のゆるみで陥没等思わぬ危険があるので、大雨の前には、工事現場の点検巡視をしていただきますようお願いいたします。また、強風によりカラーコーンや看板などが転倒・飛散し、事故等につながる危険がありますので、重りやロープでくくりつけ飛ばないようにするなど対策の実施をお願いします。

管路センターだより

イスを伝えていく必要があります。お客さまからの苦情やお問い合わせも多数いただくが、もう少し配慮しておけば防止できたのではないかとすることも多くあります。新規参入業者は当然であるが、現場監督の入れ替わりもあるので、これまでに実績のある業者も含め、繰り返し繰り返し粘り強く指導、注意喚起を促し、そのうえでタイムリーに情報提供を行う必要があります。また工事監督の多くは、日々悪戦苦闘の毎日で苦勞しています。好事例などを取り上げて、共有し、それぞれの現場にあうようさらに工夫することで改善に繋がればと思います。

一事前に先生には研修センターを視察いただきましたが、平山准教授から、視察されての感想をいただけますか。

平山准教授：個人的にはとても面白く感じましたし、工事業者様も職員も、管路センターの研修を楽しく感じていただくといいですね。



研修センター視察

先輩の熱い気持ちの伝わる研修

隅田室長：私は入庁時に2ヵ月、技術研修を受けました。今、振り返ると、とても良い研修でした。自分で管の接合を行う機会は研修以外ではありませんが、その状況を経験したことが今の仕事に活かしています。当時の研修の講師（先輩）も技術を身につけさせたいという熱い気持ちを持った人が多くて、雰囲気もよかったです。

堀口主幹：私も同様に入庁後に技術研修を受けましたが、講師の先輩方は水道マンとしての誇りをもって仕事に向き合ってみえるので、「技術・経験を伝え、引き継いでほしい」という熱く強い気持ちを感じていたのを思い出します。教えられる側と教える側のスタンスが近くて良い関係で研修期間を過ごした記憶があります。

平山准教授：実はその熱い部分が大切なんですよ。今の若手の技術者に魅力のある世界として、新しい技術等も取り入れていかねばなりません。

一では、堀口主幹から過去の地震や自然災害から受けた教訓、また求められる人材とはどんなものとお考えでしょうか。

堀口主幹：大規模な災害が発生した際に、災害の程度等にもよりますが、協定などに基づいて、本市の先遣隊は直ちに出勤し現地に向かいます。時には、待機場所や執務環境も過酷な状況で、通常の訓練や活動では経験できない想像を超えた状況が災害現場にはあります。

そのような災害現場における復旧活動でどういったものが生きてくるかを考えると、知識や技術も重要ですが、それまで日々の業務において、水道事業の技術屋、水道マンとして培っ

てきた感覚が頼りになり、現場で臨機に対応できる人材が必要だと考えます。最近では、業務の定例化・省力化で効率を重視するあまり、仕事のやり方は継承できても、その仕事の意味、意義を伝えることが薄れてきています。したがって、災害復旧活動でも有効な感覚を養うためにも仕事の本質を理解し、想像力を持って、日々の業務に向き合っていくことが大切です。

また、局内に蓄積された知識・技術・経験は、局内に留めるだけではなく、広く発信していくことも本市の使命であると思います。そういう点で、令和元年度から、名古屋大学減災連携研究センターに当局職員を受託研究員として派遣しており、防災・減災の強靱化に向けた活動の中で調査研究を行っています。産官学的人的ネットワークを活用して、幅広い視点での知見を局の業務にフィードバックできればと考えています。

周辺事業体と意見交換も

早川課長：名古屋市では周辺都市における技術職員不足による技術継承の課題解決に向けて、少しでも何か支援できればと考えています。本日、先生に視察いただいた技術教育センター等を利用して、周辺事業体の研修も実施しています。他事業体向けには、名古屋市上下水道局の出資会社NAWS（名古屋上下水道総合サービス株式会社）が技術研修を行っています。管路部では、周辺事業体に声をかけて、配水管の工事や維持管理についての意見交換会も開催しています。課題や議題をつのり、共有して名古屋市の状況も報告させていただき、参考にさせていただいております。

一名古屋市の今までの取り組み等をお聞きになられて、人材育成・技術の継承について平山准教授からまとめていただけますか。

平山准教授：ここ20年～30年、日本は間違った方向に進んだのでしょうか。それは、人件費の削減です。今回の話を聞いて、これからの名古屋市は「経費削減には人件費削減」という社会通念と闘い、説得してほしいと思います。名古屋市のように人的に少し余裕があるからこそ、上下水道システムを止めずに事業の進捗、人材育成、技術が継承されて、組織としては活性化されて好循環を生みだします。歴史を見ても明らかですが、人が存在なくなると技術がなくなることが社会は知らねばなりません。暮らしを支える水道事業は、蛇口から水が出ているだけが全てではありません。水道水を送り続けることは上下水道システムが地域の水環境を守り、市民生活、経済活動を支えることは間違いありません。その使命を明確にし、新水道ビジョン等に掲げる新たなミッションやビジョンを達成することによって組織としての文化、

カルチャーを継承することが重要です。面白いと感じてもらえる世界にチャレンジする文化です。マインドを醸成して、継承すべき部分と今後は時代に合わせて、新たな分野の世界を構築するのか、とても難しいことですが、人材育成も含めて、トータルで自分たちの組織をどう考えるのか、熱いマインドを持って、取り組んでいただき、是非成功例として、他の事業体にも共有してほしいですね。

—ありがとうございました。



Technical Report 01

技術レポート

名古屋市上下水道局における 基幹管路の整備事例

～犬山系導水路 A 管整備事業・
朝日系導水路 B 管整備事業・西部幹線整備工事～

名古屋市上下水道局
建設部
主幹
多和田 力



名古屋市上下水道局
建設部
工務課設計第一係長
外狩 賢一



1. はじめに

名古屋市の水道は、木曾川の清く豊かな流れを水源として、1914年(大正3年)に鍋屋上野浄水場から給水を開始した。その後、地域の拡大や都市の発展とともに8期にわたる拡張事業を経て、これまで100年以上にわたり、重要なライフラインの一つとして市民生活や社会経済活動を支えてきた。現在では、給水区域約356km²、給水人口は245万人余に達している。

しかし近年では、高度経済成長期(昭和40～50年代)に集中的に建設された多くの施設が一斉に耐用年数を迎えることに加え、切迫度が増している南海トラフ地震への対応やリニア中央新幹線の開通に伴って発展が見込まれる名古屋駅周辺地区への安定給水の確保等の課題に直面している。

こうした状況を踏まえ、本市では「名古屋市上下水道経営プラン2028」を策定して、より長期的な展望に立ち、持続可能で強靱な上下水道システムの構築を目指している。とりわけ、水道基幹施設においては、その個別事業として「第5次水道基幹施設整備事業(2019-2023)」に基づき、老朽度や重要度などから更新の優先順位を定め、バックアップ運用を含めた施設規模を考慮しつつ、計画的な更新を進めている。

2. 基幹管路の概要

本市は、木曾川を水源として愛知県の犬山市と一宮市にそれぞれ取水場を有している。取水場から浄水場への導水路は、市北部の犬山取水口から春日井浄水場・鍋屋上野浄水場に至る犬山系導水路と市北西部の朝日取

水口から大治浄水場に至る朝日系導水路の2系統で構成されており、どちらの系統も3本の導水管で運用している(図1)。

本市の大動脈である犬山系導水路と朝日系導水路ではあるが、犬山系導水路 A 管(φ1250mm)は、1932年(昭和7年)の竣工から約90年経過するなど老朽化が進んでいた。また、朝日系導水路 B 管(φ1800mm)は、1962年(昭和37年)に整備され、一部の区間に非耐震継手(印ろう継手、以下 DS 管)が残存している。そのため、大規模地震の発生時には、犬山系導水路 A 管、朝日系導水路 B 管ともに被害を受けることが想定される。さらに、大治浄水場から名古屋駅を含む市域西部には、一級河川庄内川及び新川を横断する大治水管橋(庄内幹線φ1500mm、荒子幹線φ1500mm)と河川下の配水幹線(西部幹線φ1200mm、臨港幹線φ1500mm)を通して配水している。しかしながら、河川下の配水幹線のうち、西部幹線は1943年(昭和18年)に

整備された老朽管で現在は運用を休止しており、他の3つの幹線もそれぞれ昭和37年と昭和42年の竣工から約60年経過している。

本稿では、基幹管路の整備事例として、「犬山系導水路 A 管整備事業」及び「朝日系導水路 B 管整備事業」、「西部幹線整備工事」について報告する。

3. 基幹管路の整備事業について

3-1 犬山系導水路 A 管整備事業

(1) 事業概要

犬山系導水路の3本の導水管について、それぞれの口径は、A 管φ1250mm、B 管φ2000mm、C 管φ2000mmであり、そのうち、A 管の約11.9kmが昭和初期に整備された耐震性の乏しい普通铸铁管(以下、FC 管)であった。また、犬山系導水路は地盤の高低差を利用して自然流下により浄水場まで導水しているが、老朽管であるため、ポンプ圧送時の脆弱性に課題を有していた。そこで、犬山系導水路の耐震性向上を図り、災害等で長時間停電となった場合においても自然流下で必要量を安定的に確保できるよう、口径をφ2000mmに増径して、「犬山系導水路 A 管整備事業」を進めることとした(図2)。

新 A 管の整備は、総事業費が約170億円の事業であり、全長約13.1kmを6工区に分割し、順次施工を進めた。また、犬山系導水路は口径が大きく、延長が長い導水管であるため、施工は長期に渡る工事に伴う周辺住民等への影響を考慮して、既設導水管の直下へシールド工法により新たにトンネル(セグメント外径2950mm)を築造し、そのトンネル内に耐震性のあるダクタイル鉄管を配管する方法を採用した。

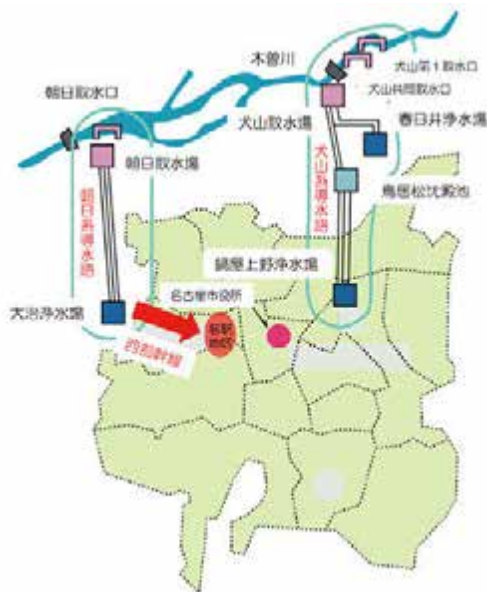


図1 名古屋市水道施設配置図

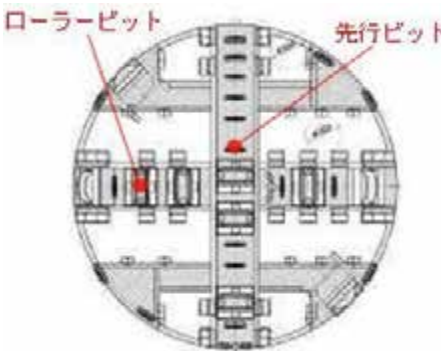

第4工区においては、巨礫への対応として、シールド機のカッターヘッドを面盤タイプとし、礫をそのまま取り込むのではなく、破碎してから取り込む方式とした。しかしながら、全長の2割程度(約0.6km)掘進したところで、シールド機が停止するトラブルが発生した。そこで、地上より土留めを施しながら掘削を行って、カッターヘッドを確認したところ、先行ビットなどに著しい摩耗が認められたため、カッターヘッドの交換を行った。

交換したカッターヘッドでは、巨礫をより

確実に排出できるよう、カッタービットを増設し配列に変更を加えた。また、摩耗検知型の先行ビットを設置して常時ビットの状況を確認するとともに、河川下など地上から掘削が困難な箇所においては、その直前でビット交換やカッターヘッドの損傷状況を確認することとした(表1)。

掘進の再開後は、これら対策を講じて慎重に掘り進めたことで、巨礫に対して大きなトラブルを引き起こすことなく無事に到達することができた。

表1 カッターヘッドの比較

項目	変更前カッターヘッド	変更後カッターヘッド
ビット配置	 <p>ローラービット 先行ビット</p>	 <p>ツインタイプ 追加箇所</p>
ローラービット	シングル3個、ツイン7個	シングル2個、ツイン10個
	数量：10個	数量：12個
先行ビット	配置：ローラービットより10mm後退	配置：ローラービットより20mm先行
	数量：18個	数量：32個
	摩耗検知ビット装備なし	摩耗検知ビット6箇所装備

(3) トンネル内配管工事

トンネル内での配管はダクタイト鉄管を採用し、耐震継手については US 形継手を採用した。US 形ダクタイト鉄管は、靱性や可とう性に優れているほか、管体の破損や抜け出しの恐れがなく、施工性もよいため工期を短縮できる特徴がある。

新 A 管の整備は、2010 年(平成 22 年) 6 月に着手し、11 年の歳月を経て 2021 年(令和 3 年)に完了、現在は運用を開始している。

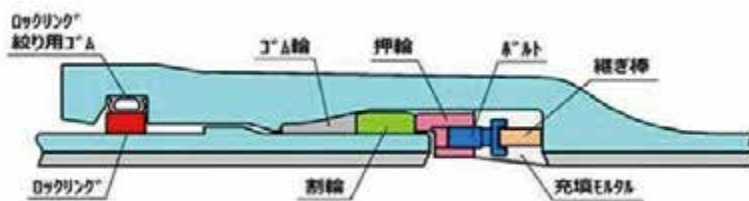


図 5 US 形継手構造図 (LS 方式)



写真 2 管挿入状況



写真 3 管据付完了

3-2 朝日系導水路 B 管整備事業

(1) 事業概要

朝日系導水路の 3 本の導水管について、それぞれの口径は $\phi 1800\text{mm}$ であり、その内 B 管の約 7 割(約 9.4km)に DS 管が残存している。そこで、朝日系導水路の耐震性向上を図るため、「朝日系導水路 B 管整備事業」として DS 管の改良を 2021 年(令和 3 年)度から進めている(図 6)。

B 管の工事では、大治浄水場で必要な導水量と経済性を考慮し、新設管の口径を $\phi 1500\text{mm}$ に縮径した。本工事にあたり $\phi 1800\text{mm}$ の既設管内に新設管を布設するパイプ・イン・パイプ工法(以下、PIP 工法)を採用した。

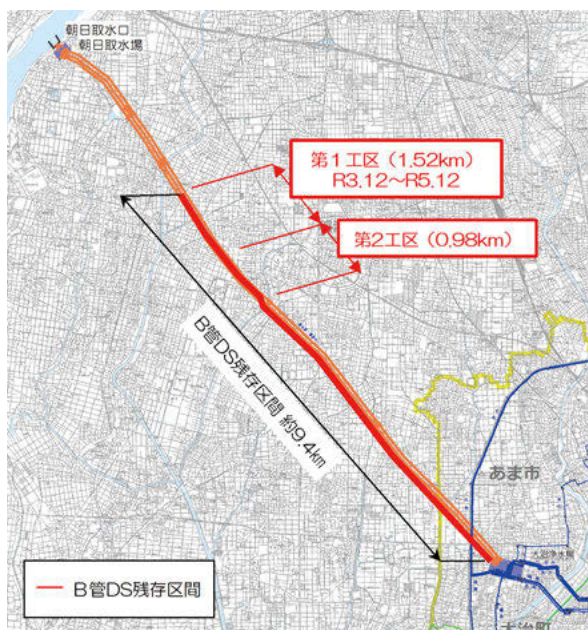


図 6 朝日系導水路 B 管整備工事全体図

(2) 既設管内の配管工事

既設管内への配管は施工性、工期、経済性などを検討した結果、PN形ダクトイル鉄管(以下、PN形)を採用した。PIP工法には発進立坑内で新管を接合して、さや管内に新管を順次挿入する押込工法と、さや管内に新管を持ち込んで順次接合する持込工法があるが、施工箇所は既設管の大部分が直線であるため、坑内作業を低減できる押込工法を適用した。本整備においては、PN形にキャスターバン

ドを取り付けることで、既設管内への挿入力を低減し、比較的小さな推力で長距離の施工が可能となった。さらに、既設管とPN形との隙間にエアミルクを充填する際に、挿入完了後の管内に注入パイプを配管して充填することができるよう、5本に1本の割合でグラウト孔付管を配置することとした。

2022年(令和4年)8月現在、第1工区が施工中であり、進捗は約18%となっている。

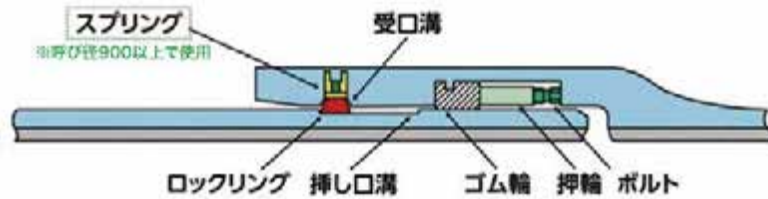


図7 PN形継手構造図



写真4 キャスターバンド取付状況



写真5 管挿入状況

3-3 西部幹線整備工事

(1) 事業概要

西部幹線は、大治浄水場を起点として名古屋駅を含む市域西部の給水を担う配水幹線であるが、耐震性に乏しいFC管である。

一方で、本市南西部は軟弱地盤が広がって

おり、南海トラフ地震において液状化による被害が懸念されている。

そこで、名古屋駅を含む市域西部の安定給水の確保や災害時の市内配水幹線被害に対するバックアップ機能を確保するため、西部幹線をφ2000mmに増径して耐震化することと

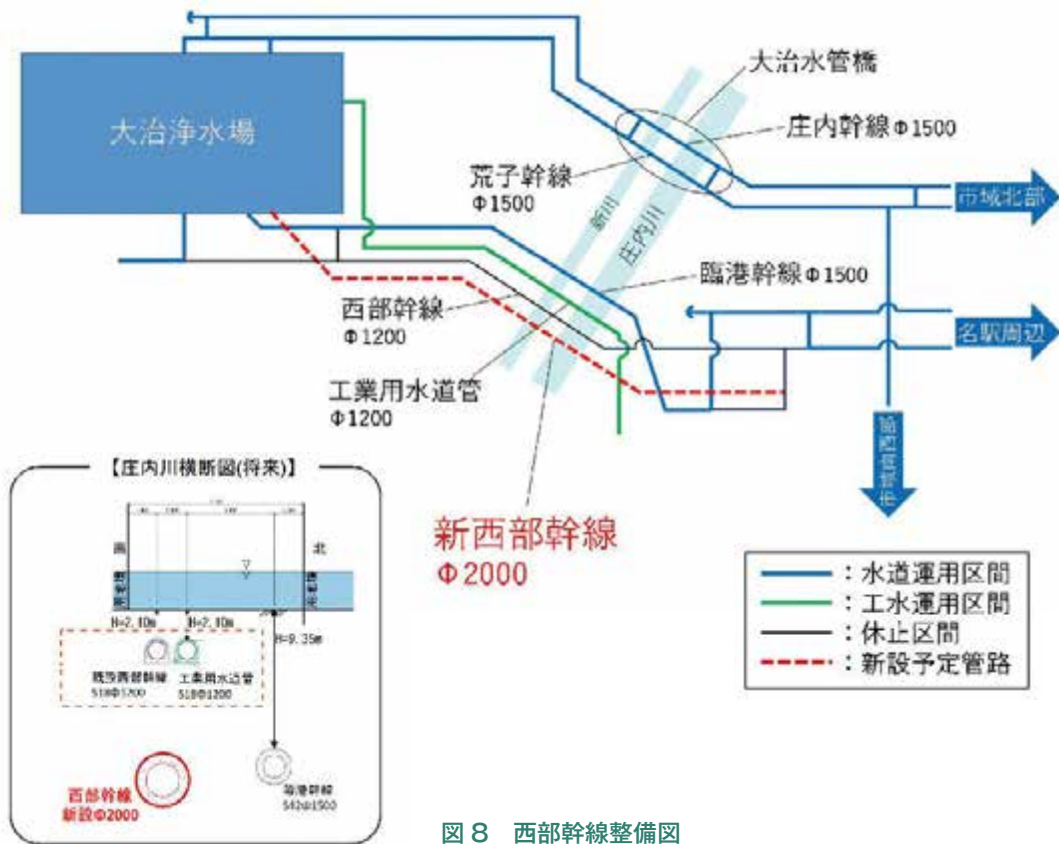


図 8 西部幹線整備図

した(図 8)。

設計にあたっては更新延長約 1.6km のうち、約 500m が二つの 1 級河川下を横過することから、さや管二重構造で耐震性を備えていることが求められる。そのため、泥土圧式シールド工法により河川下にトンネル(セグメント外径 $\phi 2950\text{mm}$)を永久構造物として構築し、そのトンネル内配管には US 形ダクタイル鉄管($\phi 2000\text{mm}$)を採用した。US 形ダクタイル鉄管は、靱性や可とう性に優れているほか、管体の破損や抜け出しの恐れがなく、施工性もよいため工期を短縮できる特徴がある。

(2) 設計時の留意点

シールドトンネルは庄内川(国管理)、新川

(県管理)の 2 つの河川を横過するため、河川区域内のトンネル掘進については、河川管理者から渇水期(庄内川: 11 月から 5 月、新川: 11 月から 3 月)の施工を求められた。また、掘進にあたっては、河川水がトンネルを介して堤内へ流入しない措置を求められた。

そこで、河川管理者と協議を重ね、堤内地となる立坑内に仮設の制水ゲートを設置することとした(図 9)。さらに、堤防下はセグメント外周の余掘りを密閉するために袋付きセグメントを設置することとした(図 10、写真 6)。

さらに、縦断線形は、経済性を考慮し発進立坑の深度を浅くしたため、シールド発進直後の区間が急勾配(5%)となった。急勾配区間においては、後方台車の逸走が懸念される

ため、受注者において坑口及び急勾配区間終
点、後続台車に逸走防止装置を設置すること
とした(図11、図12)。

本工事は2022年(令和4年)2月に契約し、
令和4年度には発進立坑の築造やシールド機
の製作などを予定している。

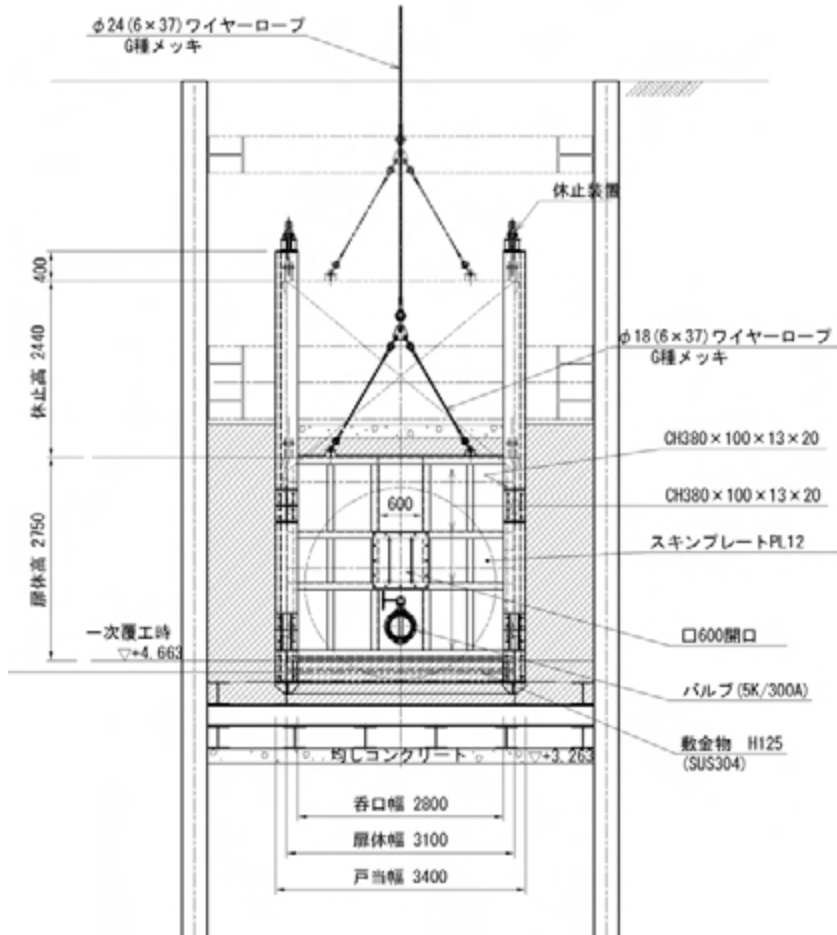


図9 仮設制水ゲートのイメージ図

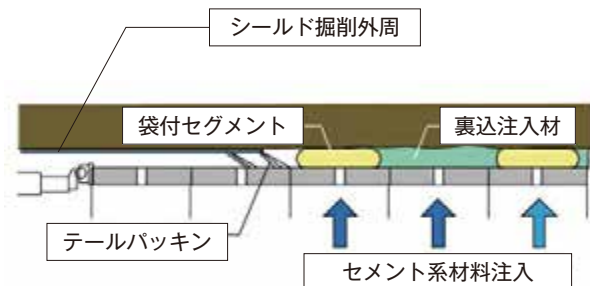


図10 袋付セグメントの概要



写真6 袋付きセグメントの設置例

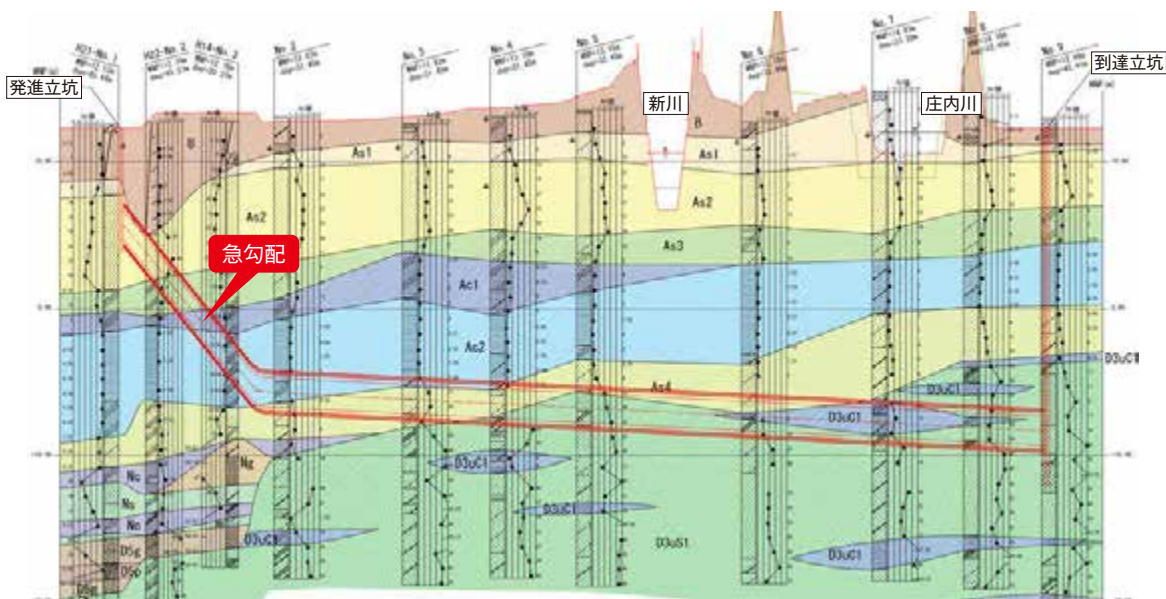


図 11 シールド通過断面

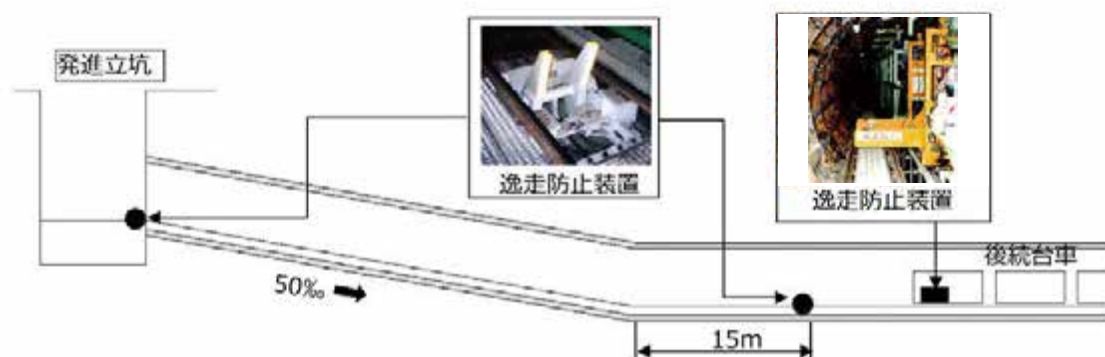


図 12 坑内縦断面

4. おわりに

犬山系導水路 A 管整備事業においては、計画立案から工事監督に至る各工程において多くの関係者の協力と支援により無事に整備を完了することができた。また、朝日系導水路 B 管整備事業の第 1 工区は 2023 年(令和 5 年)、西部幹線整備工事は 2026 年(令和 8 年)の完了を目指して工事を進めている。

基幹管路の整備は多額の費用を要し、整備期間も長期間となるが、技術者としてこれら大規模工事に携われることは誇りであり、得られた経験や技術を後進の水道技術者に継承して行くことが大切である。そのため本稿が、類似した施工の検討を必要とする関係各位に対し、参考となれば幸いである。

Technical Report 02

技術レポート

小口径配水管布設替工事における 小規模簡易DB方式の試行について

氷見市建設部 上下水道課
上水道施設総括担当
課長補佐
角地 公治



1. はじめに

(1) 氷見市の概要

本市は、富山県の北西部、能登半島の基部に位置し、東は有磯海と呼ばれる富山湾に面し、南・西・北の三方には山並みが走り、北から西にかけては石動山、碁石ヶ峰、臼が峰と続く宝達丘陵が高岡市と接している。これ

らの山並みを水源として、市内を下田川、宇波川、阿尾川、余川川、上庄川、仏生寺川、泉川などの河川が富山湾に向けて東流し、下流域には肥沃な沖積平野が広がっている。また、本市の東側に緩やかに弧を描きながら長く伸びる約20kmの海岸線一帯は、能登半島国定公園に指定されており、白砂青松の松田



図1 氷見市の位置



写真1 富山湾に浮かぶ立山連峰

江の長浜から断崖の連なる灘浦海岸まで変化に富んだ海岸美が見られ、晴れた条件の良い日には、富山湾に浮かぶようにそびえる立山連峰の雄大なパノラマが眺望できる。

(2) 氷見市の上水道事業

本市の上水道事業は、昭和 26 年(1951 年)に計画給水人口 30,000 人、計画 1 日最大給水量 6,000 m^3 /日にて創設され、5 次の拡張を経て平成 6 年(1994 年)には計画給水人口

58,000 人、計画 1 日最大給水量 23,300 m^3 /日に至った。その後、「上中」「針木」「坪池・土倉・赤毛」等において給水を行ってきた簡易水道事業は、スケールメリットを生かして安定的な財政基盤を構築するため順次統合を進め、平成 28 年(2016 年)3 月からは 1 つの上水道事業として給水を行っている。なお、令和 3 年(2021 年)3 月末時点(実績)で、給水人口 39,820 人、1 日最大給水量 17,280 m^3 /日となっている。

表 1 氷見市上水道事業の沿革

事業	認可年月日	計画			備考
		給水人口 (人)	1人1日 最大給水量 (L/人/日)	1日 最大給水量 (m^3 /日)	
創設	昭和26年12月14日	30,000	200	6,000	
1期拡張	昭和32年2月8日	30,000	200	6,000	
2期拡張	昭和37年12月25日	50,000	200	10,000	
2 拡(変更)	昭和40年2月16日	50,000	200	10,000	
3期拡張	昭和49年3月30日	55,000	545	30,000	
4期拡張	昭和61年3月25日	57,000	439	25,000	
5期拡張	平成6年3月31日	58,000	401	23,300	
(変更届出)	平成21年3月31日	49,250	427	21,050	上中統合
(変更届出)	平成24年5月16日	48,250	417	20,130	針木統合
(変更届出)	平成28年3月17日	44,100	431	19,020	坪池・土倉・赤毛統合
(変更届出)	平成30年2月23日	44,100	431	19,020	

表 2 水道管の用途別延長と管種内訳(令和3年度末)

管種	ダクタイル鋳鉄管	鋼管	硬質塩化ビニル管	ポリエチレン管	総延長(m)
本管	26,759	486	0	0	27,244
支管	207,340	16,909	192,823	16,542	433,614
合計	234,098	17,395	192,823	16,542	460,858

2. 管路更新を取り巻く状況

(1) 管路施設の状況

本市の管路施設は、令和 3 年(2021 年)3 月時点で、「耐震管」と「耐震適合性のある管」が管路全体(460.9km)の約 94%を占めているが、「法定耐用年数を超えた管」が約 13%あり今後大幅な増加が見込まれている。なお、

管路総延長の内、管種別では、ダクタイル鋳鉄管が最も多く約 51%を占めている。一方、基幹管路(口径 400mm 以上)では、「耐震管」が 3.7%、「耐震適合性のある管」が 20.9%と、全国や富山県内からみても低い水準にある。

また、アセットマネジメントを実施したところ、法定耐用年数で更新する場合は 50 年

間で約612億円(約12.2億円/年)必要なのに対し、本市独自の更新基準年数とすると約374億円(約7.5億円/年)と大幅に圧縮できることが分かったが、それでも近年の投資水準(約5億円)に比べてかなり大きくなるため、

重要給水拠点への連絡や地盤状況等を考慮した耐震化の優先順位を設定し、今後の老朽管更新および基幹管路の耐震化について、計画的に更新を行っていく必要がある。

表3 管路の更新基準年数

管種	法定耐用年数	更新基準年数
ダクタイル鋳鉄管	40年	80年
ポリエチレン管		60年
鋼管、塩化ビニル管		40年

(2) 職員の人材育成と技術継承

団塊世代職員の大量退職や行政組織の合理化に伴う人員削減の影響により、水道事業者の組織内で技術をどのように継承するかが、従前からの全国的な課題となっている。

本市でも、職員1人当たりの受け持つ有収水量が、類似団体や全国の平均より多いため、現在にも増して合理的な経営戦略の立案や水

道事業に蓄積された技術・スキル・ノウハウを次世代に継承する組織体制となるよう、現行体制の見直しや改善とともに、職員の人材育成を図る必要がある。また、水道工事や維持管理等に従事する工事業者に対し、技術力確保や人材育成をサポートできるような取り組みも必要である。

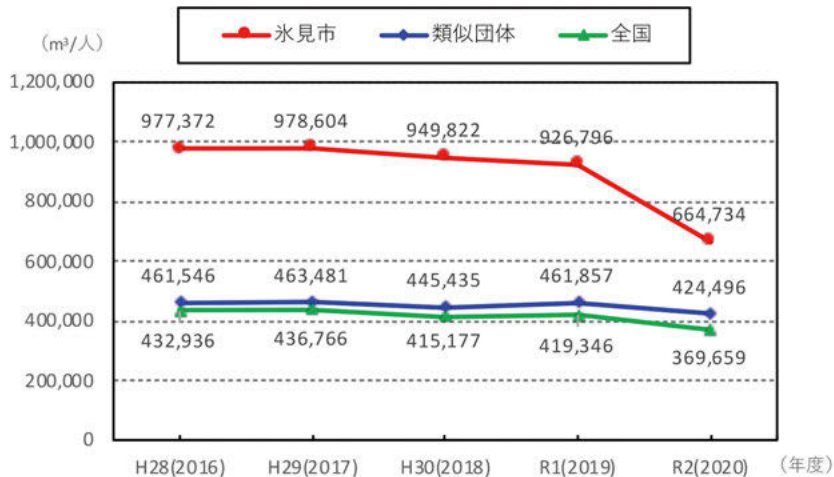


図2 職員1人当たりの有収水量の推移

3. 小規模簡易DB方式の試行に向けた取り組み

(1) 検討の経緯

本市では、前述の状況を踏まえ、平成31年(2019年)に『氷見市水道ビジョン』を改訂し、

重要給水拠点を連結する管路等に優先順位をつけて計画的に整備する方針としている。また、民間の技術・ノウハウを積極的に活用するため新たな官民連携手法の導入を検討して

いる。

このような中、本市では、令和2年(2020年)に日本ダクタイル鉄管協会が設置した「管路更新を促進する工事イノベーション研究会(以下、研究会という。)」に参画することとなり、職員の負担軽減と地元工事業者の育成を目的として、小規模簡易 DB 方式(地元工事業者を主体とした小規模な設計施工一括発注

方式)の導入を検討することとした。なお、本市では、従来から設計業務を委託中心に実施しているが、チェック等にも時間がかかっているため、同方式により職員の時間外業務の短縮と、委託費の圧縮も狙いとした。(ただし、従来の委託中心の業務体制は変えずに、その一部を同方式に切り替えることによる効率化の検討を進めている。)

(2) 小規模簡易 DB 方式の特長

研究会が提案する小規模簡易 DB 方式の特長を以下に示す。

- ✓ 地元工事業者を主体とし、事業体との連携を深めることで管路工事を効率化する。
- ✓ 事業体職員が行っていた一部の設計業務を簡略化して発注し、契約後に受注者が詳細設計図を作成し、それに基づいて工事を施工する。
- ✓ 設計の合理化を図ることにより、工事の早期発注と発注時期の平準化を実現するとともに、受注者の経験を活かした施工で、工事品質の向上を目指す。
- ✓ 工事の規模は現在と変えず、これまでの入札方式を継承することで、地元工事業者の受注機会を損なわない。

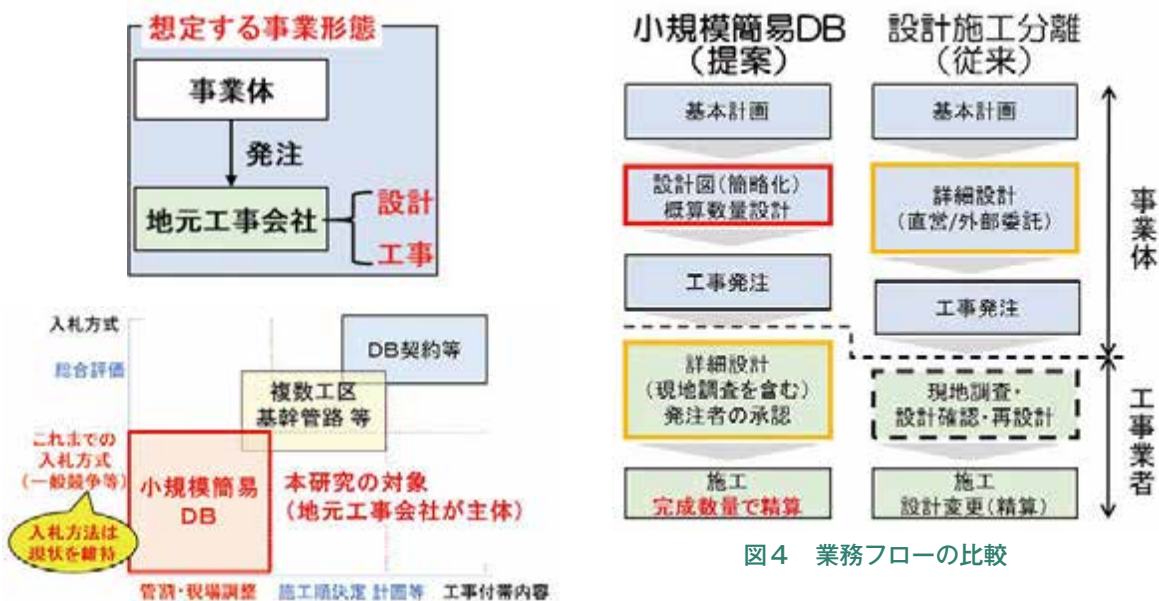


図3 小規模簡易DBの位置づけ

図4 業務フローの比較

(3) 試行実施までの取り組み

研究会に参画する各事業体では、それぞれの事業背景に応じた形で同方式の導入を検討しており、本市では、過去に概算数量発注の実績がなかったため、小規模簡易 DB 方式(概算数量発注方式)を実施するに当たっての現

行制度における問題点の洗い出し等について、契約担当部署などと協議を重ねた。

また、設計積算システムの更新に伴い、工事を受注した管工事業者にシステムを貸与することで詳細設計図(管割図等)の作図を効率化できるかも視野に入れて検討を進めた。

表 4 試行実施までの取り組み

内部調整	<ul style="list-style-type: none"> ●水道事業に係る契約は「氷見市契約規則」を準用できることを確認。 ※監督員一般的な職務には、請負契約の仕様書や設計書に基づいて契約相手方が作成した書類の審査承認手続きも含むため、概算数量発注でも同様と考えた。 ●契約担当部署との調整により、以下の書面作成を行った。試行要綱、特記仕様書、入札公告、予定価格(参加資格ランクの変更がないか確認) ※工事と委託を一括発注しない(コンサルタントが下請しない)ため、契約約款の見直しは行わないこととした。 ●公共事業検討委員会で同方式を説明し試行の了解を得た。 (市長にも説明・報告) ●設計期間として、現地調査、図面作成、数量計算分で2か月を通常工期にプラスして見込むこととした。
外部調整	<ul style="list-style-type: none"> ●管工事組合の役員に小規模簡易 DB について説明した後、市内配管業者への聞き取りを行い、配管図作成は受注者が行う方向で進めていくこととした。 (コンサルタントが下請しない) ●令和4年度(2022年度)導入予定の「設計積算 CAD システム」について、市内配管業者に対して本市の考えの説明とデモを実施し、発注者が貸与するシステムを使用して受注者が現地確認後に「管割図作成・数量計算」を行う方向で合意した。 ※令和3年度(2021年)の試行では当該システムは未導入。
設計・積算	<ul style="list-style-type: none"> ●概算数量は研究会で提案する数量表を基に作成した。 ●詳細設計費には、現地調査費(試掘等)及び図面作成費を厚労省実務必携歩掛りに準じて採用し、共通仮設費の準備費に計上した。 ※設計業務の工事評定への反映については、契約検査部門との調整により、当面は加点しない方向で合意した。
入札	<ul style="list-style-type: none"> ●従来と同様、「条件付一般競争入札」で入札を行った。 ●工事件名は通常発注の工事と同様とし、特記仕様書に「氷見市水道工事における概算数量設計方式試行要領」による点を明記した。 ●公告期間中の工事業者からの質問は特になかった。

4. 小規模簡易 DB 方式の試行概要

(1) 試行工事の概要

本市では、同方式は国・県道には適用せず
市道での工事に適用する方針であり、また、

今回の試行では、初めての小規模簡易DB方式での発注のため、比較的単純な路線の老朽管更新工事を試行対象に選定した。工事諸元を以下に示す。

工事名：中谷内地内配水管布設替工事

目的：市道下での老朽管(塩ビ管)布設替え工事

内容：ダクタイル鉄管(NS形E種)呼び径75×212m

工期：令和3年(2021年度)8月24日～令和4年(2022年度)1月14日

備考：・地下埋照会は、事業者で実施して業者に情報を引継ぎ(従来同様)

・道路占用申請は、事業者で実施(工事業者の詳細設計完了後)

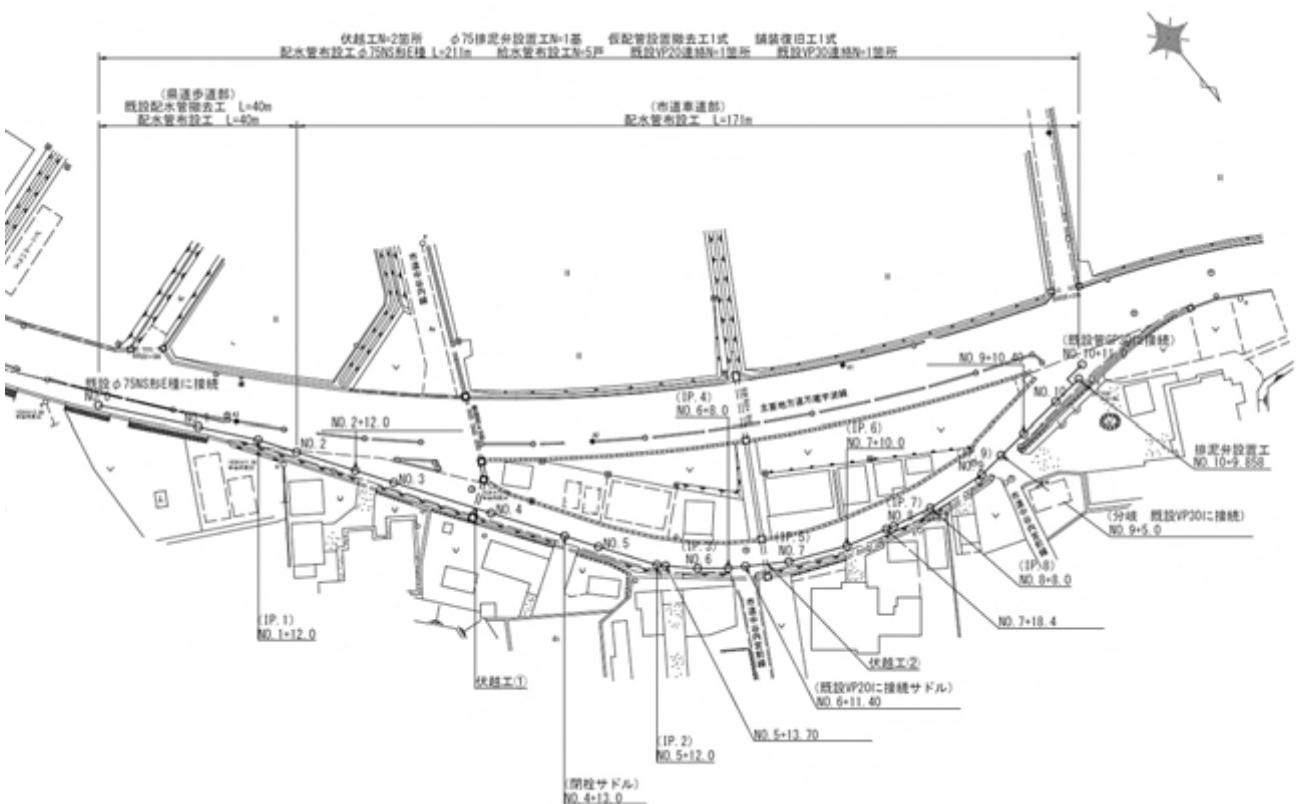


図5 試行工事路線(平面図)

(2) 特記仕様書

工事名は概算数量設計方式等の記載はせず
に従来工事と同様としたが、特記仕様書に、
概算数量設計試行要領による試行工事であ

り、設計数量が概数であることを明記した。
また、受注者が現地調査の上、原則CADに
て配管図を作成して監督員の承諾を得ること
で設計変更の対象とすることを記載した。

上水道工事特記仕様書

工事名 **中谷内地内配水管布設替工事**

～ 中 略 ～

5. その他

- ・ 本工事は、「水見市水道工事における概算数量設計方式試行要領」による試行工事であり、**設計数量は概数**である。
- ・ 受注者が工事施工前に行う**管路設計の費用として、共通仮設費の「準備費」に積上げ計上**する。なお、設計成果の作成に関わらない通常行う設計図書^①の照査に関する調査及び測量に要する費用については共通仮設費率（準備費）に含まれるものとする。
- ・ **受注者は、施工に際して、現地調査により配管図（原則CADデータ）を作成し、その図面、数量等について監督員の承諾を得ることで設計変更の対象とする。なお、監督員との協議を経していない事項については設計変更の対象としない。**
- ・ 受注者は設計図書等に基づき管路設計を行い、設計成果等（平面図、配管詳細図、断面図、仮配管平面図、給水管平面図、その他監督員が指示する図、数量総括表（原則EXCELデータ、数量根拠資料含む）を監督員に提出し承諾を得た後施工を行うものとする。

図6 特記仕様書

(3) 設計書

当初設計の数量は、研究会で提案する標準数量を用いて概算で算出した。
また、受注した工事業者が行う詳細設計費は、設計委託の積算基準に準じて積算（現地調査・図面作成を計上）し、共通仮設費の「準備費」に「管路設計費」として計上した。

第1号の1 A000021 A01 配水管布設工（材料費）1式当り明細表

名 称	規 格	単 位	数 量	単 価	金 額	注
NS型種直管	φ75×4,000	米	41.2			
NS型種 二受工字管	φ75×φ75	個	0.24			
NS型種 フラップ付き工字管	φ75×φ75 規格埋設用 2.5K	個	0.05			
NS型種形 5/8曲管	φ75	個	1.42			
NS型種形 11 1/4" 曲管	φ75	個	1.5			
NS型種形 22 1/2" 曲管	φ75	個	0.54			
NS型種形 45" 曲管	φ75	個	5.51			

～ 中 略 ～

第15号 **準備費** 1式当り明細表

名 称	規 格	単 位	数 量	単 価	金 額	注
管路設計費		式	1			

～ 後 略 ～

図7 設計書

5. 小規模簡易 DB 方式の試行を通じた 効果の検証

(1) 試行工事での業務量の変化

発注者および受注者の工事担当者への聞き取りを行い、従来方式と比較した業務量の変化を調査した。実施前の想定通り、発注者側では契約後の図面審査には少し手間がかかる

ものの発注前業務が大きく減少し、受注者側では契約後の受注者業務が増加する結果であった。

また、その他の業務は従来発注と大きく変わらないが、「材料の返品が減る」、「設計変更の手間が減る」といったメリットがあることも分かった。

表6 発注者および受注者における業務量の変化

段 階	業務内容	発注者・ 受注者	業務量の変化				
			①増加 ②やや増加 ③変化なし ④やや減少 ⑤減少				
			←業務量増			業務量減→	
			①	②	③	④	⑤
発注前	現地踏査・地下埋設物調査	発注者			●		
	設計図面作成	発注者					●
	工事費積算・設計書チェック	発注者				●	
発注・入札	工事発注手続き・入札	発注者			●		
契約後 ～ 施工開始	設計引継ぎ・地下埋設物調査	受注者			●		
	測量	受注者		●			
	試掘調査	受注者			●		
	詳細設計図面・数量表作成	受注者	●				
	施工計画書	受注者			●		
	設計審査(受注者作成の設計)	発注者		●			
	工事費積算(審査後数量)	発注者			●		
施工中	道路管理者協議	発注者			●		
	施工中の協議	受注者			●		
竣工・精算・ 検査	設計変更	受注者			●		
	材料の返品	受注者				●	
	完成図作成・検査準備	受注者			●		
	設計変更	発注者				●	
	契約変更・精算・検査	発注者			●		

(2) 工事関係者の主な所感・意見

試行工事の実施に伴う、発注者および受注者としての所感および意見について、以下に整理した。

初めての試行による多少の手間取りや、同方式に関係しない予定外の変更による工期延長等があったが、概ね問題なく、完了することができた。

【発注者の所感・意見】

- ◆初試行のため、手続きや確認作業等に時間を要したが、期待した効果は確認できた。
- ◆配管詳細図の省略や土工図等の標準化により、設計積算業務を効率化できた。
- ◆工事業者の詳細設計図作成は、土木断面や給水引き込み関連で2回程度修正が必要だったが、本管配管には特に修正はなかった。
- ◆詳細設計の審査承認後に、道路占用申請の承認待ち期間として約2週間程度を要した※。
- ◆概算数量設計は精算変更が前提のため、設計変更理由を詳しく書く必要がなくなった。

※従来から道路占用申請に管制図を添付していたため、本試行でも詳細設計完了後の申請となったが、その後市道路課と協議し、占用位置と管種・口径が分かれば管制図は不要であることを確認した。

【受注者の所感・意見】

- ◆従来工事でも測量や試掘調査を行っている為、特に支障は感じなかった。
- ◆詳細設計について、ダクトイル鉄管では一体化長さや切管等で多少の注意が必要だが、特に問題なく実施できた。(他業者でも、程度の差はあっても図面作成自体は問題ないと思う。)
- ◆道路占用申請の承認等、協議事項の返答待ちにより予想よりも工事着手に期間を要したが、施工自体は従来と変わらず問題なかった。
- ◆概算数量設計のため設計変更が従来工事よりスムーズで、本方式のメリットと感じた。
- ◆自社で現場状況に合わせて図面作成・数量作成をしたため、返品は減少した。
- ◆設計対応のためには、発注時期は年度初め(早期発注)がありがたい。

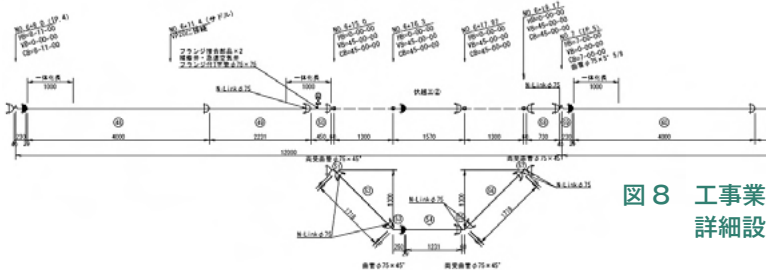


図8 工事業者が作成した
詳細設計図(抜粋)



写真2 現場測量状況



写真3 配水管布設状況
(市道)

(3) 小規模簡易DB 試行により確認できた効果

- ① 詳細設計を省略し概算数量で発注することで、大幅に設計積算業務を軽減できた。
(直営設計での発注と比較した場合)
- ② 地元工事業者による詳細設計について、概ね問題なく作成できることが確認でき、現場状況に合わせた設計により、材料の返品が減る効果があることも分かった。
- ③ 概算数量設計は精算変更が前提のため、概算数量設計であることが変更理由となり、設計変更の手間が減るメリットがあることも分かった。
- ④ 精算金額は、延長が伸びたことと舗装復旧幅が広がったため想定よりも大きくなったが、それらを除けば1割以内※と許容範囲内であった。

※全体の精算変更は3割超(延長が約115%増、舗装工が約220%増となったことが主要因)。

6. おわりに

本市の水道事業をとりまく環境は、少子高齢化の進展や人口減少による水道利用者の減少に加え、節水型ライフスタイルの定着に伴う水道使用量減少など大きく変化しており、水道料金収入は減少傾向にある。さらに、本稿でも述べたように老朽施設の更新や耐震化、また技術職員の減少など多くの課題を抱えている。こうした状況の中、将来を見据えて「水見市水道ビジョン」を策定し、「おいしく・安心で信頼される水道を未来に」との基本理念のもと、災害に強い水道を目指し計画的な管路更新に取り組んでいる。その実現のためには、限られた職員は元より地元工事業者の技術やノウハウも最大限に活用していく必要があり、その取り組みの一つとして本稿で報告した小規模簡易 DB 方式の試行を行っているところである。

初回の試行で得られた知見を踏まえ、令和4年度以降も同方式での試行を継続していくこととしており、令和4年度には工事規模を拡大した呼び径300での試行工事を実施中である。また、新たな取り組みとして、工事を受注した管工事業者に「設計積算CADシステム」を貸与することで、詳細設計図(管割図等)の作図業務の効率化についても現在検討中である。

最後に、本報告が管路更新業務の効率化を検討する多くの事業者の参考となれば幸いである。

【参考文献】

- 1) 日本ダクタイル鉄管協会、「管路更新を促進する工事イノベーション 研究会(第2期)令和3年度研究経過報告書」、令和4年5月

Technical Report 03

技術レポート

旧大井橋撤去に伴う 他企業管との共同推進施工事例



●長浜水道企業団

工務課長
中川 貴博工務課担当課長
上田 厚志浄水課参事
澤井 賢治

1. はじめに

長浜水道企業団の給水区域は、長浜市全域と米原市の旧近江町区域で、この地方は、琵琶湖の北に位置することから湖北地方と呼ばれ、古くから東海、北陸、近畿を結ぶ要衝の地として、戦国時代には多くの武将が駆け巡り、豊臣秀吉が織田信長から拝領し大名となったことから、何度もNHK大河ドラマの舞台として登場している。

長浜城をはじめ姉川の合戦跡地や現存する日本最古の駅舎などたくさんの歴史遺産や自然に恵まれ、毎年多くの観光客にお越しいただいている。

当企業団は、昭和39年に滋賀県初の広域水道事業として、旧長浜市、近江町、虎姫町区域への給水を開始した。

その後、平成の大合併により、近江町が米

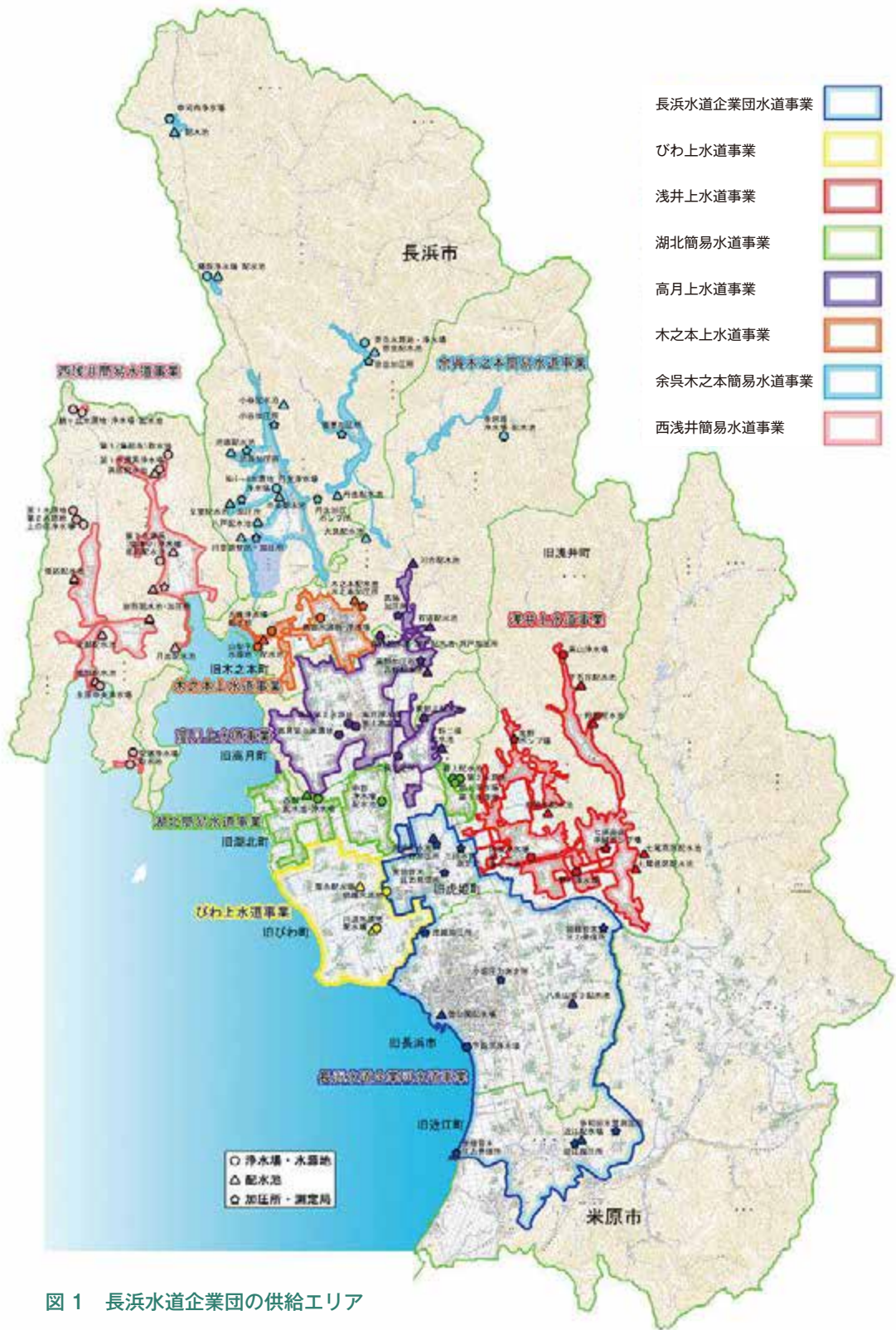
原市と、長浜市と虎姫町が近隣7町と合併したことで、長浜市が合併したエリアの水道事業を段階的に企業団へ経営統合した。これにより、現在は5水道事業、6簡易水道事業を経営している。

長浜水道企業団水道事業は、水源を琵琶湖に求め、急速ろ過方式による浄水処理を行い、浄水処理能力48,000m³/日、1日最大給水能力44,100m³/日で旧長浜地区、旧虎姫町、旧近江町に供給している。

今後、びわ上水道事業、湖北小今賀簡易水道事業エリアの統合を予定している。

2. 共同施工の概要

今回の工事は旧大井橋の撤去に伴い配水管を移設するもので、推進区間は西日本電信電話株式会社様(以下「NTT」：敬称略)管路と



の共同施工となった。

旧大井橋は旧虎姫町内にあり、約70mの長さがある。この橋に添架されている水道管(φ200mm鋼管)は虎姫地区の主要幹線3路線の1路線となっており、安定供給に必要不可欠な管路である。また、NTT管路も重要幹線として添架されている。

旧大井橋は、昭和8年に1級河川姉川に建設された1車線の狭い老朽化した橋で、平成5年には100m下流に新橋が完成している状況であった。

旧大井橋については、管理者である滋賀県が廃橋を決め、占用物件の移転が必要になった。そこで、NTT管路については、現状の配線ルート変更には多額の費用が見込まれることから、現ルートにおいて推進管工事による移設を検討されていた。

水道においては、基幹管路であることからこの配管に変わるものが必要であり、NTT

との情報共有の中から下記の3点について検討を行った。

- ①新橋への添架による移設
- ②単独橋による移設
- ③NTT管路との共同管推進による移設

検討の結果、①については、施設管理者より水道管の添架は不可であった。②については費用が高額となった。以上の検討から③のNTT管路との共同管推進による移設に決定した。

なお、NTTとの施工に関しては、共同施工に関する基本協定書を交わし、次の点を取り決めた。

- ①共同で使用する設備は、発進立坑、共同管、到達立坑とし、この部分の工事発注、設計、施工管理等の業務をNTT側の工事受託者に依頼する。
- ②水道管路の布設、NTT管路の布設は、各々おこなうものとする。

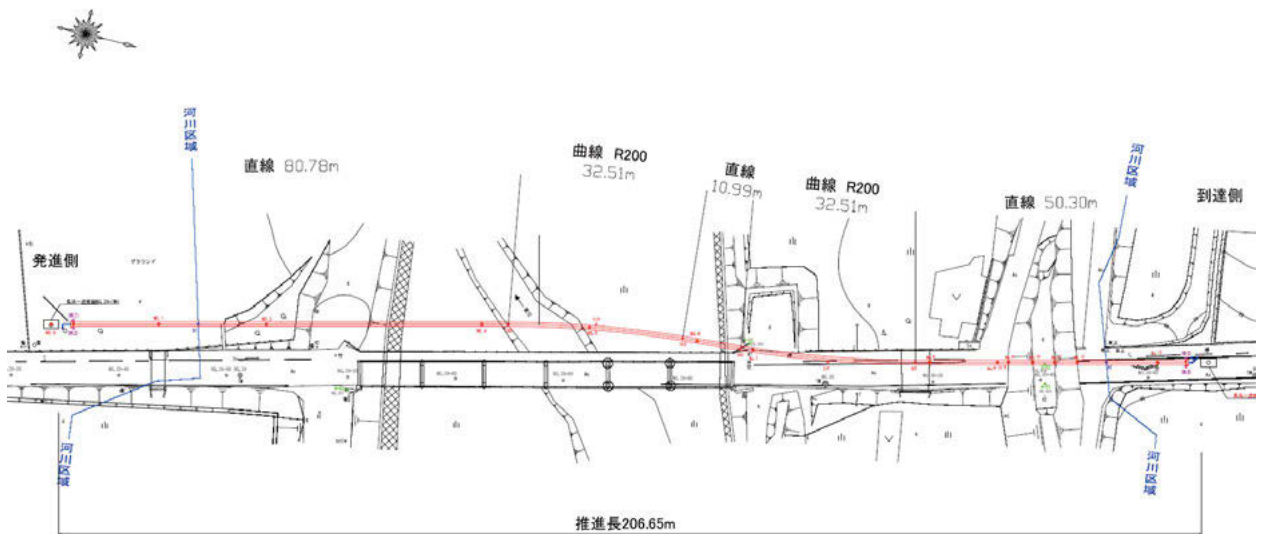


図2 共同管推進部概要

3. 共同管推進部における水道管路の設計

(1) 使用管材の選定

当企業団では基幹管路のφ75以上はダクタイル鉄管のGX形を採用しており、今回は基幹管路のφ200であることからGX形管とした。

GX形継手構造を図3、性能を表1に示す。

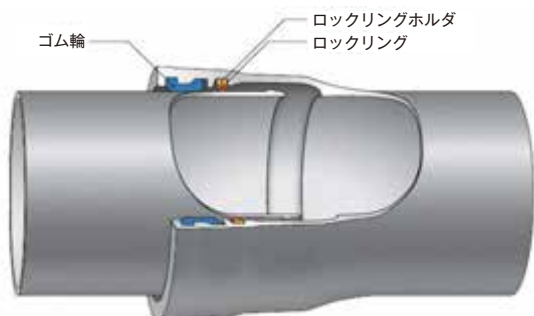


図3 GX形継手の構造

表1 GX形継手の性能

項目	性能
継手伸縮量	管長の±1%
離脱防止力	3D kN (D: 呼び径mm)
許容屈曲角度	4°
地震時に曲がりうる最大屈曲角度	8°

(2) 共同管推進部の線形

推進部はダクタイル鉄管のパイプ・イン・パイプ工法で対応可能な曲率半径200mのS字カーブを含む延長約200mの線形とした。

共同管推進工事で使用する推進用鋼管(差込み継手式鋼管)は、溶接を行わない継手形式の鋼管で、カーブ推進に対応できる。

口径は水道管、NTT管路のスペースと管内作業を考慮して800mmとした。

立坑の大きさからGX形管の管長は4mとしており、その場合の曲率半径200mにおける継手の屈曲角度は(1)式から求めることができる。計算の結果、屈曲角度は1.15°となり、許容の1/2以内で施工が可能と判断できる。

$$l = 2R \tan \frac{\theta}{2} \text{ ----- (1)}$$

ここに、 l : 管長(m)

R : 曲率半径(m)

θ : 継手の屈曲角度(°)



図4 曲率半径と継手屈曲角度の関係

(3) 推力伝達リング

GX形継手には伸縮性能が有り、推進時に継手が縮んでしまう。そのため、推力によって継手が縮むことを防止して伸縮代を確保できる推力伝達リングを採用した(図5)。

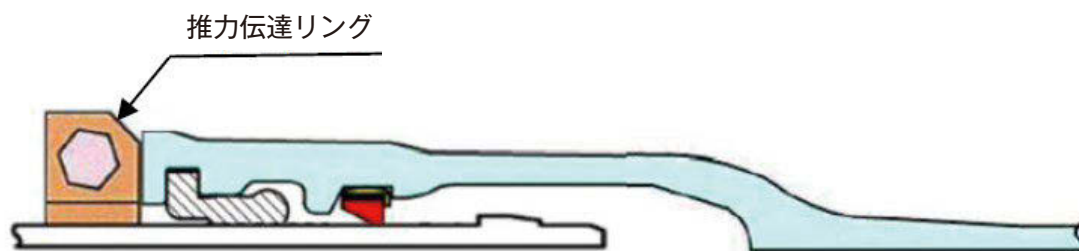


図5 推力伝達リング

(4) 共同管内の施工断面の検討

共同管内への推進時の施工断面は、当初は図6のように水道管を先に推進し、管上までグラウトを注入してからNTT管路を推進する方法を検討した。

しかし、この方法ではグラウト注入後の出来形が計画のような水平にならない可能性があるため、図7に示す水道管とNTT管路を同時に推進する方法とした。

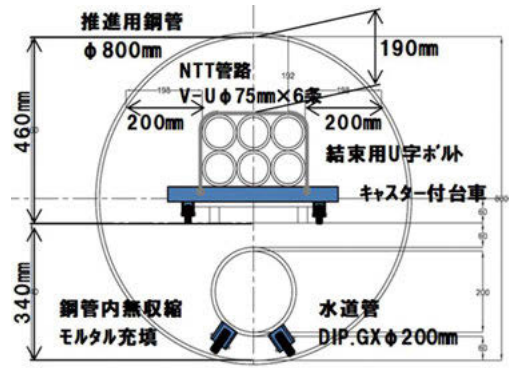


図6 当初計画案

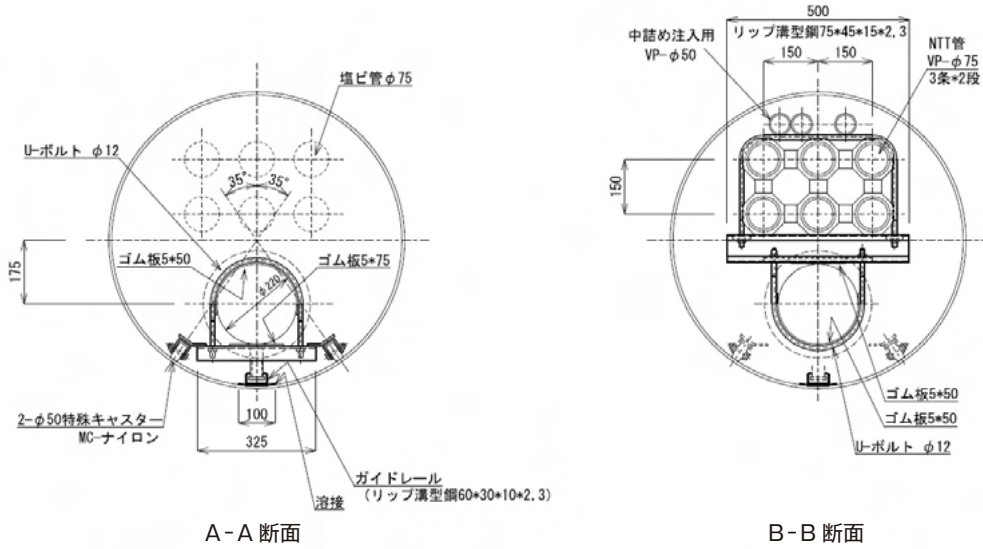


図7 水道管とNTT管路の同時推進施工概要

4. 施工結果

施工状況を写真1～9に示す。

今回の工事では水道管の上にNTT管6条を取り付け推進するため、ローリング防止として共同管内の全長にガイドレールを設置した。

水道管の推進完了後、中詰め注入前に両端に帽を接合して水圧試験を行った。

試験ではGX形継手が伸びないように両端を鋼材で固定して1.0MPaの水圧を負荷した。3時間後の水圧は0.99MPaとなり、基準値内であり低下がなく合格した。

中詰めは延長が約200mのため、NTT管路の上に取り付けた3条の塩化ビニル管を使用して注入した。



写真1 発進立坑の状況



写真2 共同管推進用掘進機
(エースモール DL70N)



写真3 共同管推進状況



写真4 挿入設備設置状況



写真5 ガイドレール設置状況



写真6 共同管内への推進状況



写真7 推力伝達リング取り付け状況



写真8 中詰め注入状況①



写真9 中詰め注入状況②

5. おわりに

今回の施工は、旧橋の撤去に伴う移設工事となり、様々な検討から当企業団初めての他企業との共同施工となった。また、1級河川下の共同管推進工事で、推進距離も長いうえNTT管路との同時施工となり、当初は施工できるか不安であったが関係者の創意工夫により無事施工することができた。

GX形管の布設により耐震化が図れ、虎姫地区の安定供給に寄与できたと感じている。今回の事例が、このような廃橋や水管橋の廃止時、また他企業との共同施工例として参考となれば幸いである。

Technical Report 04

技術レポート

道路橋架け替え工事に伴う FGX形水管橋設置工事について



川西市上下水道局
水道技術課
東田 義輝

1. はじめに

川西市は兵庫県の東南部に位置し、東は大阪府池田市と箕面市に、西は宝塚市と猪名川町、南は伊丹市、北は大阪府能勢町と豊能町に隣接している。地形は南北に細長く、一級河川猪名川が市の中心部を通過して大阪湾に流下している。

南部は概ね平坦地で、阪急電鉄川西能勢



図1 川西市の位置

口駅及びJR 川西池田駅を中心として市街地を形成しており、中部から北部にかけての丘陵地には能勢電鉄が敷設され、大阪や神戸を通勤圏とする自然環境に恵まれた住宅都市として発展している。北部は山岳の起伏に富み、自然環境に恵まれている一庫ダム周辺地域は猪名川渓谷県立自然公園に指定されている。

また、川西市は武士社会を築いた清和源氏発祥の地でもあり、市内には多田神社を中心に多くの源氏ゆかりの神社仏閣、伝説が残っている。武者姿の源満仲公をはじめとする源氏ゆかりの武将や姫君が華麗な時代絵巻を繰り広げる源氏まつりは、川西に春の訪れを告げる風物詩となっている。

2. 川西市の水道事業

川西市の水道事業は、昭和28年1月から

給水を開始して以来、市勢の発展、人口増加、市街地の拡大とともに、水需要に応えるため 5 次わたる拡張計画を進め、市民に安全安心な水道水を提供してきた。令和 2 年度末現在、給水人口は 155,654 人で、令和 2 年度の一年間の総配水量が 15,817,652 m³、一日最大配水量は 48,911 m³である。

給水人口は年々、減少しており、水需要がこれまで以上に減少が見込まれる厳しい状況にある中、川西市新水道ビジョンの基本理念「安全な水道水を安定して送りつづけるために－信頼されるライフラインを目指して－」の実現に向け、アセットマネジメント(資産管理)計画に基づいて、老朽化施設・管路などの更新事業を実施している。

3. 水管橋設置工事の概要

今回実施した水管橋設置工事の概要を表 1 に示す。本工事は、兵庫県宝塚土木事務所発注の「塩川橋架け替え工事」の新橋架け替えに合わせて行うものであり、既設φ 150 鋼製水管橋は昭和 48 年架設されたものであったが、水管橋設置費は兵庫県が全額負担する補償工事となった。

水管橋の仕様は、兵庫県宝塚土木事務所および河川管理者との協議の結果、パイプビーム形式の水管橋で進める方針となった。パイプビーム形式の水管橋として鋼製とダクタイル鉄管製とを比較の結果、経済性において優位であった FGX 形を用いるダクタイル鉄管製水管橋を採用することで決定した。

新橋への架け替えは、道路橋、水管橋の他に関西電力と N T T も架け替えを行う計画であり、作業工程は 4 者間で協議、調整しながら決定した。道路橋施工の支障となることか

ら、道路橋施工期間中は水管橋を撤去することが求められた。水運用の検討の結果、仮設配管がなくとも運用上の問題はなかったことから、水管橋前後のバルブを閉止し、道路橋完成を待ってから新設の水管橋を架設する方法をとった。

表 1 工事概要

工事名称	塩川橋水管橋設置工事
工事場所	川西市多田桜木 2 丁目 地内
工事内容	道路橋架け替え工事に伴い撤去された既設φ 150 鋼製水管橋に代わり、道路橋架設完了後、道路橋上流側に同口径のダクタイル鉄管製パイプビーム形式での水管橋を新設するもの。
水管橋支間長	20.7m
配水管布設工	L=45.6m (水管橋部 21.7m、埋設部 23.9m)
側面足場工	N=1.0 式
防凍工	L=21.7m
コンクリート防護工	N=2.0 箇所
試掘工	N=4.0 箇所

4. 水管橋の設計

水管橋の設計は日本ダクタイル鉄管協会技術資料「ダクタイル鉄管による水管橋の設計と施工」(J D P A T 41)に基づいて行った。設計条件を以下に示す。

- ①管 種 1 種管 (内面粉体塗装)
- ②管 外 径 $D_2=169.0\text{mm}$
- ③規 格 管 厚 $T=7.5\text{mm}$
- ④設 計 管 厚 $t=6.5\text{mm}$
- ⑤設 計 水 圧 $P=1,000\text{kN/m}^2$
- ⑥水管橋の支間長 $L=20.67\text{m}$
- ⑦水管橋管体重量 $W_L=7,699\text{kN}$ (785.1kg)

⑧空気弁

- 1) 種類 ϕ 75 上水用
- 2) 重量 $W_A=0.314\text{kN}$ (32.0kg)

⑨設計水平震度 $K_{h1}=0.30$

⑩風荷重

$K_{h2}=1.5\text{kN/m}^2$ (風速 40m/s 相当)

⑪管の温度変化

$\Delta T=50^\circ\text{C}$ ($40^\circ\text{C} \sim -10^\circ\text{C}$)

⑫ダクトイル鉄管の弾性係数

$E=1.6 \times 10^8\text{kN/m}^2$

⑬ダクトイル鉄管の許容引張応力

$\sigma_a=1.4 \times 10^5\text{kN/m}^2$

⑭ダクトイル鉄管の線膨張係数

$\alpha = 1.0 \times 10^{-5}/^\circ\text{C}$

⑮キャンバ

$\alpha_c = \text{支間長の } 200 \text{ 分の } 1$

道路橋完成後の現地測量の結果、水管橋の支間長を若干伸ばす必要があったことから、請負業者に水管橋の再検討を依頼し、再検討結果による管製作を指示した。最終決定した水管橋の管路図を図2に、キャンバ線図を図3に示す。



図2 水管橋管路図

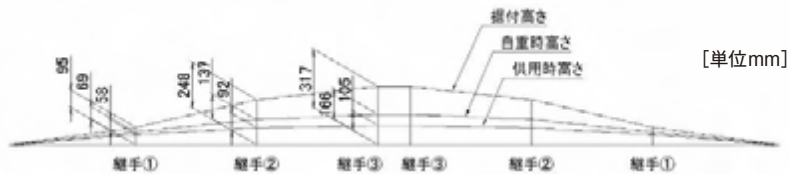


図3 キャンバ線図

5. 水管橋仮組み検査

日本ダクトイル鉄管協会規格「ダクトイル 鋳鉄製水管橋」(JCPA G 1043:2014)に基づき、水管橋の仮組み検査が実施されたため、施工業者とともに検査現場に立ち会った。

(1) 検査内容

橋長分の管を組立てた状態(仮組み)で、形状の確認は目視によって行い、寸法の測定は適切な計測器を用いて、橋長、キャンバ及び軸心と水管橋中心線とのずれ量を測定するのである。測定結果の許容差を表2に示す。

表2 水管橋の許容差

支間長 (m)	許容差 (mm)		
	橋長	管自重時のキャンバ (管内空虚時)	軸心と水管橋中心線とのずれ量
20 以下	± 50	+ 30 - 10	± 30
20 を超え 25 以下		+ 40 - 13	± 40

(2) 測定方法と測定位置

仮組み検査の測定方法は以下の通りであり、測定位置について図4に示す。水管橋中

央の空気弁による荷重条件は、同等のウエイトを載荷した。

①橋長(水平)	橋長(水平)を測定する。
②キャンバ	レベルによる高さ測定を行い、基準線に対する各測定位置(LA～LH)の高低差からキャンバを算出する。
③軸心と水管橋中心線とのずれ量	各測点位置($\sigma_a \sim \sigma_g$)での軸心と水管橋中心線とのずれ量を測定する。

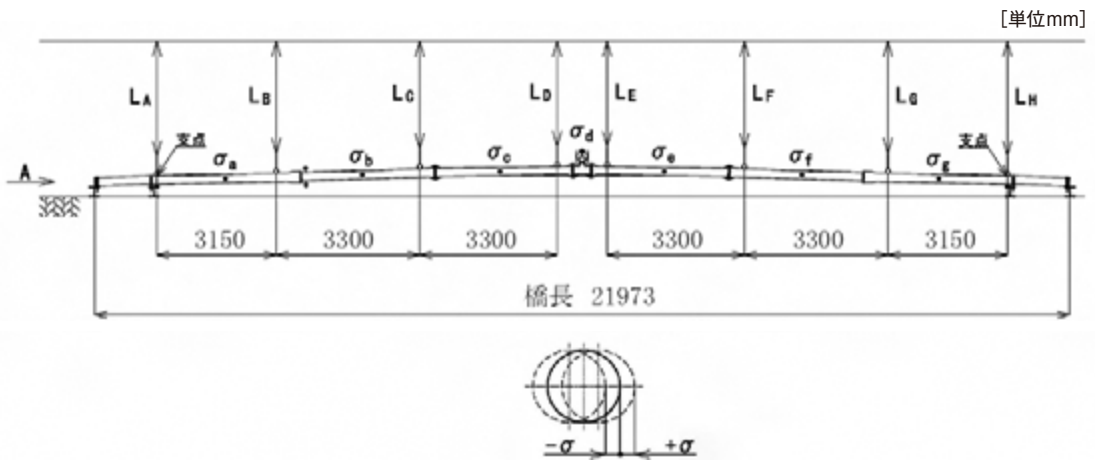


図4 水管橋仮組み検査の測定位置



写真1 水管橋仮組み検査状況全景



写真2 空気弁ウエイト設置状況

(3) 測定結果と照査

水管橋の仮組み検査結果を以下に示す。測

定項目は全て許容差の範囲内であり、照査基準を満たしていることが確認できた。

①橋長(水平)

表3 橋長(水平)の測定結果と照査

単位 mm

条件	設計値	測定値	差	許容差	照査
自重時	21982	21975	-7	±50	合格

②キャンバ

表4 キャンバの測定結果と照査

単位 mm

条件		キャンバB	キャンバC	キャンバD	キャンバE	キャンバF	キャンバG	
自重時	設計値	69	137	166	166	137	69	
	測定値	66.5	154.5	195.5	195.5	151.5	68.5	
	差	-2.5	17.5	29.5	29.5	14.5	-0.5	
	許容差	+40 -13						
	照査	合格						

③軸心と水管橋中心線とのずれ量

表5 軸心と水管橋中心線とのずれ量の測定結果と照査

単位 mm

条件		σ_a	σ_b	σ_c	σ_d	σ_e	σ_f	σ_g
自重時	設計値	0	0	0	0	0	0	0
	測定値	5	9	10	15	17	21	7
	差	5	9	10	15	17	21	7
	許容差	±40						
	照査	合格						

(4) 組合せ記号の表示

水管橋の仮組み検査が合格判定されたことから、今回の管とテーパリングの組合せで施工ができるよう、管及びテーパリングの組合

せ部分には継手毎にそれぞれ異なる打刻が施された。実際の施工現場においても管とテーパリングの組合せに留意することを施工業者とともに意思統一を図った。

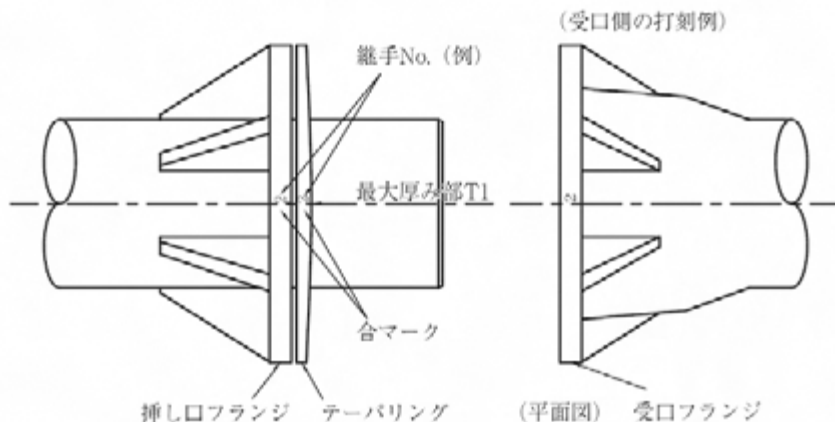


図5 組合せ記号の表示例(合マーク)

6. 水管橋の施工

(1) 架設工法

水管橋の施工は、キャンパの調整や外面の現場塗装が容易に行える単管足場によるステージング工法を採用して実施した。

(2) 吊込み据付工法

ステージングでの架設工法では一般に管を1本ずつ架設する方法がとられるが、本工事は吊込み用重機の能力が一括吊込みの要件を満たすことと、道路橋工事と供用することで陸組み可能な施工ヤードが十分に確保できることから、接合後に伸縮・屈曲することのないFGX形の継手は足場の整った施工ヤードで陸組みし、一括吊込みにより単管足場によるステージ上へ据付けた。FGX形の接合時は、組合せ記号の合マークが水管橋仮組み検査時の通りとなっていることを確認した。次いで水管橋両端のGX形甲切管を1本ずつ吊込み接合することで水管橋上部工の据付けが完了した。なお、左岸側のGX形継手には水管橋の回転を防止するための金具を取り付けた。



写真4 FGX形一括吊込み状況

(3) キャンパ調整

単管足場によるステージ上には、予め据付高さに設定した管受台を設けることで所定の高さで据付けられるよう配慮した。FGX形水管橋は出荷前に仮組みされていることから、施工現場でのキャンパ調整は容易であり、管受台を撤去した際には設計通りの緩やかなアーチ形状となった。



写真3 水管橋陸組状況



写真5 水管橋据付完了

(4) 施工工期

張出し足場の設置から撤去に至るまで、水管橋および前後の埋設配管に係る工程表を表6に示す。道路橋と関西電力との間で作業ス

ペースに制約のある難易度の高い施工であったが、天候の影響を受けなかったことも幸いし、当初の計画通りに延べ日数13日間で施工を終えることができた。

表6 水管橋設置工事工程表

工種	日数	実働日数(日)																							
		1	2	3	4	5	6	7	8	9	10	11	12	13											
張出し足場設置・撤去工	設置	●	●															●	●	撤去					
橋台部掘削・埋め戻し工	掘削		●	●																●	●	埋め戻し			
水管橋架設工				●	●																				
埋設部配管工					●															●		左岸側			
水管橋塗装工						●																●	中塗り		
橋台コンクリート防護工																						●	●	型枠組み立て	
水圧検査工																							●	●	生コン打設
水管橋防凍工																							●	●	

7. おわりに

本工事は、兵庫県宝塚土木事務所発注の「塩川橋架け替え工事」の新橋架け替えに合わせで行う工事であり、工事期間があらかじめ決められているものであった。また、架け替えに伴い、本工事のみでなく、関西電力、NTTも新橋への架け替え工事があり、当初予定では、本工事を最初に施工する予定であったが、作業工程の変更により関西電力の施工完了後に施工を行うこととなった。そのため、新橋と関西電力のケーブルとの間での作業ということになり、作業スペース、工期ともに厳しいものとなった。

厳しい条件下での施工であったが、事前に工場で仮組み検査を行い、橋長、キャンバ及び軸心と水管橋中心線とのずれ量を測定し確認していたため、現地での組み立て設置が円滑に進み、工事を滞りなく完了することができ、監督員として満足のいく結果であった。

本工事において、ダクタイル鉄管製水管橋が性能、施工性ともに優れていたため、水管橋を検討する際には、今後も候補の一つとしてFGX形を用いるダクタイル鉄管製水管橋を検討していきたいと考える。

Technical Report 05

技術レポート

那須町における 配水管路更新について



那須町上下水道課
水道施設係長
大森 悟

1. はじめに(那須町の概要)

那須町は、栃木県の最北端に位置し、首都東京からは約170kmにあり、東京から仙台間の中間に位置している。

那須連山と八溝の山並みに広がるわが町

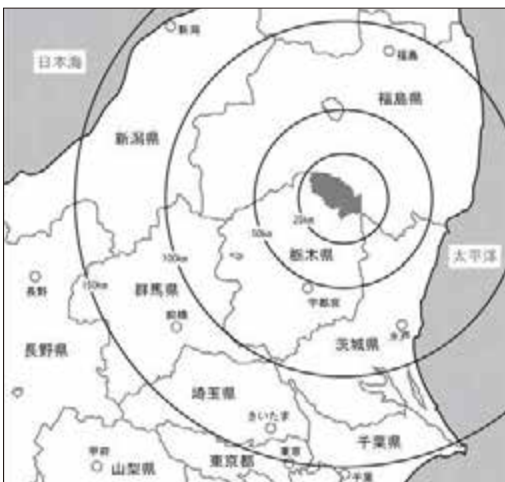


図1 那須町の位置

は、北西部に那須連山の主峰、茶臼岳(1,915m)がそびえ、今なお煙を吐き続けている。その南斜面には、1390年の歴史を持つ温泉があり、日光国立公園「那須温泉郷」として観光の名所となっている。山麓地帯には別荘地やテーマパークがあり、高原地帯には傾斜地を利用した酪農が続き、中央部・東部地区は水田地帯が広がっている。



写真1 那須連山の主峰茶臼岳

また、南東部の伊王野・芦野地区には、源義経伝説や俳人松尾芭蕉に至るまで多くの史跡があるほか林業や石材業の町としても発展を続けている。

本地区に簡易水道を整備・給水を開始して以来、地区ごとに随時整備を行い、統廃合を繰り返しながら、平成24年3月に現在の那須町水道事業を創設し現在に至っている。詳細は、表1のとおりである。

2. 那須町水道事業の沿革

那須町の水道は昭和3年に温泉郷である湯

水源は、茶臼岳の南斜面を中心に29箇所を有しており、種別は様々で、表流水、伏流

表1 水道事業の沿革

年月	主なできごと
昭和3年1月	湯本地区に給水開始
昭和30年3月	湯本地区簡易水道の完成 (計画給水人口5,000人)
昭和35年8月	奥那須地区簡易水道の完成 (計画給水人口1,200人)
昭和43年3月	黒田原地区簡易水道の完成 (計画給水人口4,800人)
昭和46年3月	湯本上水道の誕生 (計画給水人口6,250人)
昭和48年3月	黒田原上水道の誕生 (計画給水人口6,000人)
昭和58年3月	那須北部地区簡易水道の完成 (計画給水人口1,800人)
平成10～11年	平成10年8月末の豪雨被災による、浄水施設、送水施設等の災害復旧
平成12年3月	大畑・蓑沢簡易水道の完成 (計画給水人口550人)
平成15年3月	沼野井・稲沢簡易水道の完成 (計画給水人口840人)
平成22年3月	那須上下水道事業の誕生 (計画給水人口26,600人) (湯本上水道への黒田原上水道、及び奥那須、那須北部、沼野井・稲沢、大畑・蓑沢の各簡易水道の統合、並びに成沢・寄居及び横岡地区への拡張)
平成24年6月	那須町水道ビジョン (計画期間：平成24年～令和3年)
平成29年3月	那須町新水道ビジョン (計画期間：平成29年～令和8年)

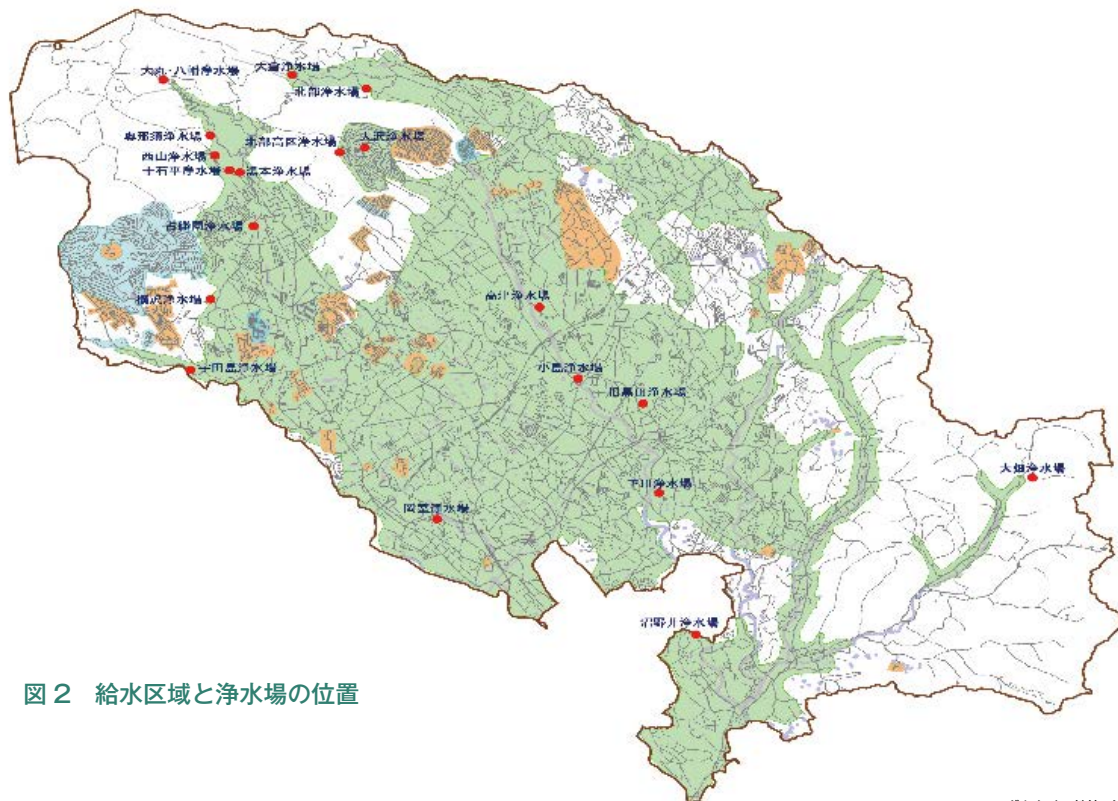


図2 給水区域と浄水場の位置

水、地下水及び湧水等がある。

浄水場は、全部で19浄水場あり、原水の種類に応じて適切な浄水処理方法（緩速ろ過、膜ろ過など）が選定されている。

配水方式は、高低差を利用した自然流下方式で管理しており、令和3年度における総配水量は約504万 m^3 （給水人口約2万人）である。

配水管路の管種別延長は、ダクトイル鉄管93km（16%）、硬質塩化ビニル管411km（71%）、石綿セメント管46km（8%）、その他32km（5%）で構成されている。

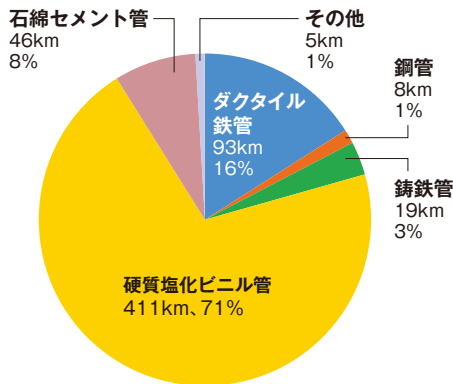


図3 水道管の管種構成

なお、町営の水道普及率（専用水道、民営の上水道・簡易水道を除く）は、令和3年度末時点で81.9%であり、専用水道等を含めた全体では97.8%となっている。

3. 那須町水道ビジョン

那須町では水道ビジョンを作成するにあたり、厚生労働省が示している「水道事業ビジョン作成の手引き」に基づいて、「持続・安全・強靱」の3つの観点から分析・評価を行い、課題問題点等を抽出した。

その結果、持続の観点から水道未普及地域への給水、漏水防止対策の促進や人材育成・業務の効率化など9項目、安全の観点から水道原水の保全、水安全計画の策定など5項目、強靱の観点から災害対策の取組など3項目の課題が抽出された。

これら17項目に及ぶ課題や、町の「第7次那須町振興計画基本構想」で掲げる『みどり輝き活気と笑顔あふれるまち ふるさと那須』を踏まえ、水道ビジョンの将来像を『安全な水を暮らしに安定供給』とし、その将来像を支える柱として次の3つを目標とした。

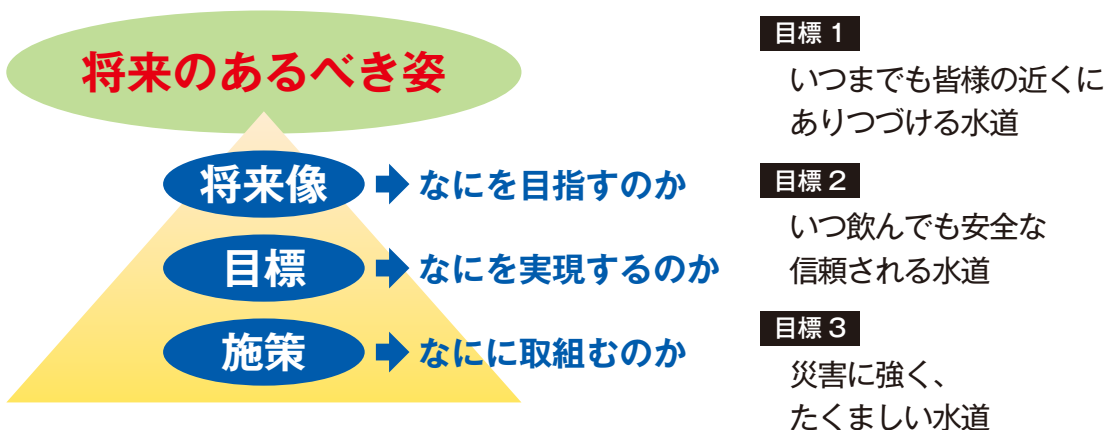


図4 那須町水道ビジョンの枠組み（イメージ）

今回は、目標1に掲げる「計画的な管路更新」、目標3に掲げる「地震に強い管路の構築」にかかる配水管路の更新に目を向けて記述する。

那須町水道事業では、近年、管路延長の79%に相当する硬質塩化ビニル管及び石綿セメント管の漏水対応に苦慮している。特に供用40年以上経過した管路で漏水が目立つことから、更新優先度を最優先と位置付けている。

また、耐震適合性がある管路は18.2%に留まっていることから、今後、老朽管をGX形ダクタイル鉄管や配水用ポリエチレン管へ更新することで、経年管対策と併せた耐震化対策を行っていく計画である。

4. GX形ダクタイル鉄管採用の経緯

平成20年の水道施設の技術的基準を定める省令改正に伴い耐震管の採用が必須条件となった。これを受けて、今後採用すべき耐震管の管種検討を行った結果、当町の配水管路

は大半が呼び径150mm以下の小口径であることから、採用する耐震管の候補としてGX形ダクタイル鉄管と水道配水用ポリエチレン管が挙げられる。

両者を比較検討した結果、布設費のインシヤルコストでは水道配水用ポリエチレン管が優位であったが、長期耐久性を考慮したライフサイクルコストで優位となるGX形ダクタイル鉄管を採用すべきとの結論を得た。

また、当町の水道では、前述のとおり硬質塩化ビニル管の漏水に苦慮してきたことから、従来から採用している一般継手のダクタイル鉄管が、平常時の事故率が低かったこともGX形ダクタイル鉄管の採用理由になっている。

もちろん、これまでの実績から、GX形ダクタイル鉄管の耐震性も評価しての結論である。

以上のことから、令和3年度から重要管路を中心にGX形ダクタイル鉄管を採用している。

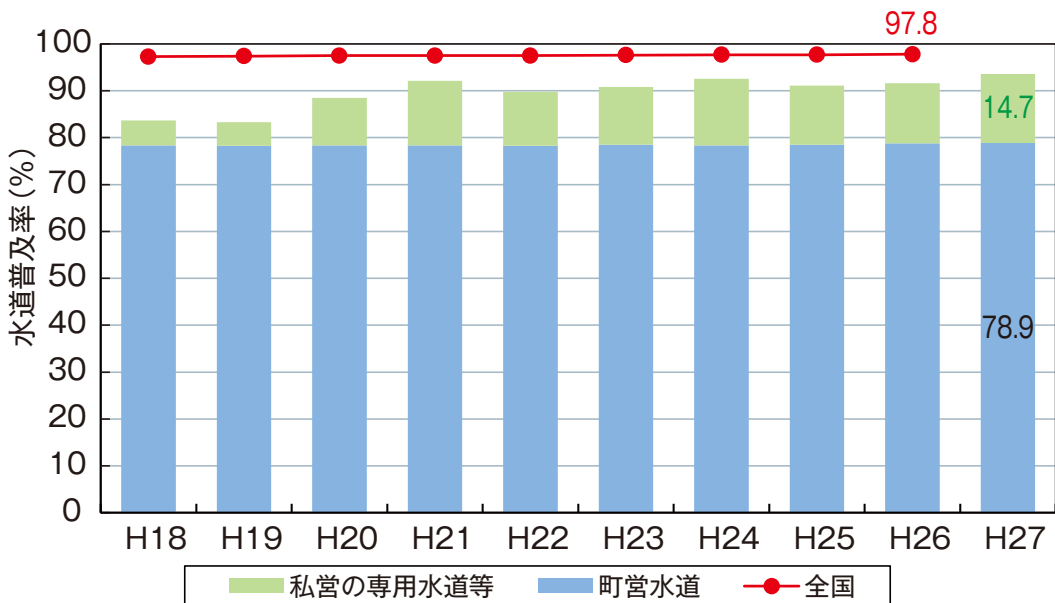


図5 那須町と全国の水道普及率の推移

5. 直近の工事発注状況

令和3年度は、呼び径250mm、施工延長716.9mの布設工事を実施した。本格的にGX形ダクタイル鉄管を採用したのは、今回の現場が初めての採用であったが、着手前に技術講習会を行うなどして進めていたことから、施工性も良く、スムーズに施工でき、滞りなく工事を完了させることができた。

令和4年度も、国の生活基盤施設耐震化等交付金を活用し、呼び径250mm、施工延長550mの発注を予定している。

なお、当町の更新すべき配水管路は、相当な延長があるため、来年度以降も優先順位をつけて工事発注を継続する予定である。

6. おわりに

那須町では、震度3以上の地震後、軟弱地盤の布設箇所や老朽管ルートにおいて、時間差で漏水が発生している現状がある。また近年、台風などの影響により、傾斜地が多い那須町は、小規模な河川も山間部で豪雨となれば、瞬時に増水するなどの現象が頻繁に起きていることから、豪雨による配水管路被害にも備える必要がある。

GX形ダクタイル鉄管には、過去の大規模地震や豪雨で被災がないことから、災害時に被害を出さないことに加えて、従来使用していた一般継手ダクタイル鉄管以上の長寿命化を期待しているところである。



写真2 工事の様子

また那須町水道は、一般に言われる小規模事業者であり、財政にゆとりがあるとは言えない立場であるが、小規模事業者であっても国の交付金制度等の活用により、今後もGX形ダクタイル鉄管での管路更新が十分可能と思っている。

本報告が、全国の小規模事業者の管路更新についての参考になれば幸いである。



写真3 着手前の技術講習の状況

Technical Report 06

技術レポート

熊野町における ダクタイトイル鉄管管路更新について

熊野町公営企業部上下水道課
工務企画グループ主任主事
中村 和広



1. はじめに

熊野町は広島県西部に位置し、広島市から東南へ約12kmの地点にあり、安芸郡に属している。町の南部は呉市に接し、東部は東広島市黒瀬町、北西部は広島市安芸区、北部の一部が海田町に接している。町域面積は33.76km²、東西7.4km、南北8.4kmである。

地形は周囲を山に囲まれた標高約220mの高原状の盆地であり、町の北東から南西にかけては原山、洞所山、嵩山(城山)、金ヶ燈籠山など500～700mの山々が連なり、南部は石岳山など400～500mの山地となっている。河川は盆地の中央部を流れる熊野川、二河川と平谷川の3本の二級河川が流れており、熊野川は分水嶺より北流、二河川は南流している。

本町は、江戸時代から伝わる筆の製造を産業の中心として「筆の都」として栄えてきた町

である。

天保9年(1838)に毛筆製造技術がもたらされると、上方の職人の指導により技術普及が図られ、筆の生産が盛んに行われるようになり、熊野で製造された筆は芸州筆として、全国に販売されている。「熊野筆」という名に変わった今でも、熊野の筆作りは町の大きな産業の一つで、その生産量は全国一である。

また近年では化粧筆も注目を集めており、高品質な熊野の化粧筆は愛用者が多く、日本のみならず世界の舞台や映画などのメイクアップにも使用されている。

歴史や文化の魅力を活かした自然豊かな町である。





図 1 熊野町の位置

2. 熊野町水道事業の沿革

熊野町水道事業の事業計画は、以下のとおり。

創設認可	昭和40年1月5日
最新認可(届出)	昭和61年9月30日 (平成26年12月9日)
計画給水人口	26,270人(21,820人)
計画一日最大給水量	9,000m ³ (6,570m ³)

熊野町水道事業の管種別管路延長は、ダクタイル鉄管 52.1km、硬質塩化ビニル管 73.2km、ポリエチレン管 16.8km、その他 9.7km で構成されている。耐震管の割合は 13.4%、耐震適合性のある管の割合は 57.7% である。(令和3年度末時点)

給水普及率は令和3年度末時点 92.2% である。

表 1 水道事業の沿革

時期	水道事業の沿革	備考
昭和34年	熊野町簡易水道 通水開始	
昭和40年	熊野町水道事業 創設認可	
昭和48年	第1期拡張事業 変更認可	上水道と簡易水道の統合
昭和52年	第2期拡張事業 変更認可	呉地浄水場の拡張
昭和56年	第3期拡張事業 変更認可	広島水道用水供給事業からの浄水受水
昭和61年	第4期拡張事業 変更認可	広島水道用水供給事業の受水量増加
平成26年	変更届	くまの産業団地の給水区域拡張

3. アセットマネジメントに基づく更新計画

熊野町では、近年、管路延長の48%に相当する硬質塩化ビニル管の漏水対応に苦慮している。特に供用30年以上経過した管路で漏水事故が目立つことから、更新を計画している。

また、水需要予測により、給水人口及び給水量ともに減少傾向が示されており、今後の少子化・高齢化により事業収入の増加を見込むことが困難であることから、計画内容については、適宜見直しや適正化を図ることによって、事業規模や新技術の導入などにより、コストの縮減を図ることが必要とされる。

4. NS形E種ダクタイル鉄管採用の経緯

熊野町はこれまで、口径100mm以下の管路

はポリエチレン管、150mm以上の管路はK形ダクタイル鉄管を主に採用していた。平成20年の水道施設の技術的基準を定める省令改正に伴い耐震管の採用が必須条件となった。これを受けて今後採用すべき耐震管の管種検討を行った。熊野町水道の管路は、殆どが150mm以下の小口径であることから、採用する耐震管の候補としてNS形E種ダクタイル鉄管とポリエチレン管が挙げられた。両者を比較検討の結果、布設のイニシャルコストではポリエチレン管が優位であったが、長期耐久性を考えたライフサイクルコストで優位となるNS形E種ダクタイル鉄管を採用すべきとの結論となり、平成29年度より主要幹線道路等の重要管路を中心にNS形E種管を採用している。



写真1 工事の様子①



写真2 工事の様子②

5. 直近の工事発注状況

平成29年度から令和3年度までのNS形E種ダクトイル鉄管の施工実績は以下のとおりである(表2)。平成29年度より試験施工で導入し、採用当初は業者も施工経験がなく、適切な施工及び管理が課題であったが、技術

指導や講習会を経て無事に工事を完了することが出来た。

従来のK形ダクトイル鉄管に比べてNS形E種管は軽量であり、接合箇所の施工手間の軽減が期待され、施工性及び経済性に優れている。

表2 年度別施工実績

年度	口径(mm)	延長(m)	路線
平成29年度	呼び径150	331.3	主要地方道矢野安浦線
平成30年度	呼び径150	100.1	主要地方道矢野安浦線
令和2年度	呼び径150	356.6	主要地方道矢野安浦線
令和3年度	呼び径150	93.5	主要地方道矢野安浦線

6. おわりに

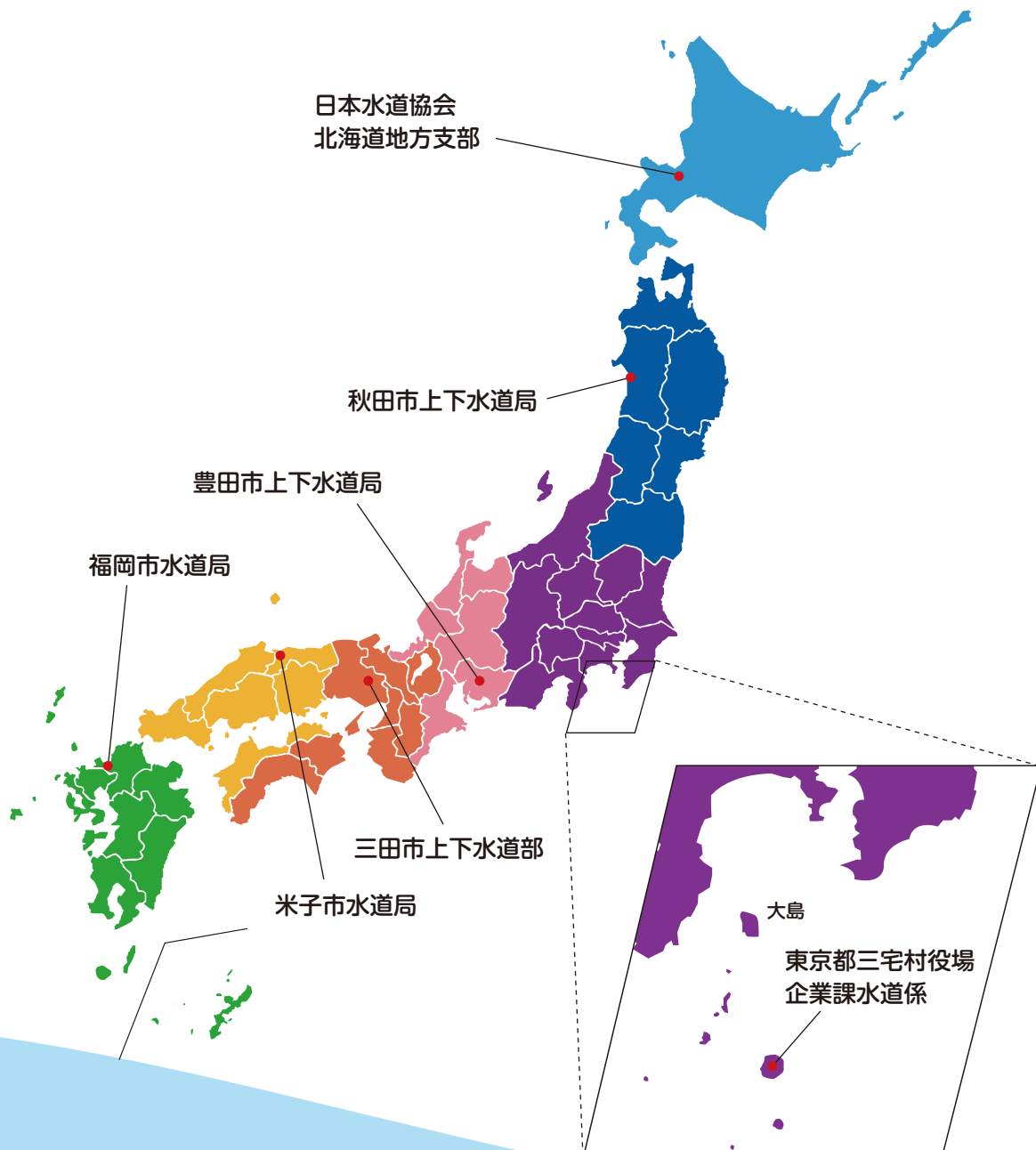
近年全国的に地震や豪雨災害等が多発している状況にあり、水道施設や管路の維持管理を適切に行っていくことが重要であり、NS形E種ダクトイル鉄管の採用は、災害時に被

害を出さないことに加えて、長寿命化を期待するところである。本報告が全国の小規模事業者の管路更新について参考となれば幸いである。



写真3 工事の様子③

111号でご協力いただいた事業者





北海道支部

日本水道協会北海道地方支部

「千島海溝沿い超巨大地震検討小委員会」の取組

組織体制

委員長	札幌市水道局
副委員長	旭川市水道局、 釧路市上下水道部
委員	旭川市水道局、小樽市水道局、 釧路市上下水道部、 苫小牧市上下水道部、 函館市企業局、室蘭市水道部
事務局 オブザーバー	札幌市水道局 北海道

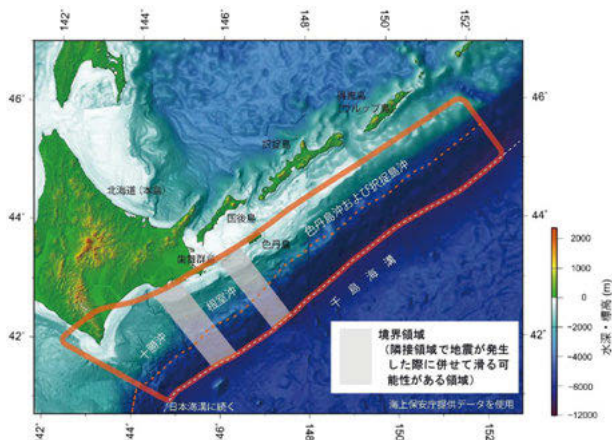


検討会の様子(令和元年5月)

平成29年12月、政府の地震調査研究推進本部が、今後30年以内に千島海溝沿いで超巨大地震(M8.8程度以上)が発生する確率が7~40%であることを公表しました。この公表を受け、日本水道協会北海道地方支部では、平成30年5月、超巨大地震により水道施設が被害を受けた際の受援・応援体制の構築に必要な調査及び検討を行うことを目的として「千島海溝沿い超巨大地震検討小委員会」を立ち上げました。

この小委員会では、令和元年5月に第1回検討会を開催してから、これまでに計7回の検討会(研修会を含む)を開催しており、以下の取組を進めています。

検討事項	活動実績
想定される地震と水道施設の被害状況	被害想定に基づく水道施設の被害調査
被災事業者への応援態勢	受援モデルのイメージ作成
道内における給水車の応援可能状況	応援派遣が可能な給水タンク車の状況調査
備蓄物資に関する状況の確認	備蓄物資の状況調査
応急復旧資機材の確保・調達に関する調査	協定の締結(令和3年7月「災害時における資機材の供給協力に関する協定」一般社団法人日本ダクタイル鉄管協会)
応援活動に必要な情報の整理・準備	各地区の図面及びマニュアル類集約
給水基地・中継施設のリスト化	各リスト作成
受援・応援マニュアルの作成	各種課題整理
他地方支部からの応援可能状況	応援派遣が可能な人員や積雪寒冷地仕様の給水タンク車の状況調査



地震調査研究推進本部事務局。「超巨大地震(17世紀型)」。文部科学省
https://www.jishin.go.jp/regional_seismicity/rs_kaiko/rs_tokachi-etorofu_17th/

近年は、新型コロナウイルスの感染状況を踏まえながら、参集会議とWEB会議を使い分けて検討会を開催しています。

令和4年度は、津波災害警戒区域を有する市町を対象に実施した、超巨大地震の被害想定に基づく水道施設の被害調査を取りまとめ、受援・応援マニュアルの作成に向けた取組を実施する予定です。

また、危機意識の共有や情報伝達経路等の確認、受援・応援体制の確立を目的とした、各地区との連携による災害対策訓練を実施するための準備を進めています。

北海道地方支部では引き続き、超巨大地震の発災に備え、地方支部内の更なる体制強化を図るとともに、道内外の水道事業者や関連団体との相互連携を深めていきます。



東北支部

秋田市上下水道局

風力発電による停電時の電力確保に向けた取り組み



秋田国見山第二風力発電所

毎年のように大規模な自然災害が全国各地で起こっています。水道施設が被災し、広範囲の断水が発生した場合、市民生活に重大な影響を及ぼすことから、その影響を最小限に抑える対策を進めていくことが、水道事業者の使命と考えています。

秋田市上下水道局では、災害等による停電時に、風力発電による電力供給システムを確立しています。これは、2011年3月の東日本大震災を教訓とした停電対策の一つです。震災当時、本市では長時間の停電により、電気の復旧があと少し遅れたら配水池容量が空になるといふ、断水寸前の事態を経験しました。この教訓から、主力浄水場の一つである豊岩浄水場に非常用発電機を設置するとともに、民間事業者が売電を目的に計画していた秋田国見山第二風力発電事業に出資し、停電時に風力発電から無償で受電できる体制を日本で初めて構築しました。風力発電から供給される電力は、場内に設置されている蓄電池を経由して送電され、風速5.0m/秒以上であれば、風力発電機4基によって、豊岩浄水場の機能維持に必要な電力量が常に発電されることとなります。

人の生活に欠かせない水を、いつでも使うことができる「あたりまえ」を、今後も市民の皆様様に供給できるよう、持続可能な水道サービスの実現を目指し、業務を遂行していきたいと考えています。



豊岩浄水場の場所



豊岩浄水場



秋田市上下水道局
マスコットキャラクター
「カンちゃん」



関東支部

東京都三宅村役場企業課水道係

東京都の南に浮かぶ火山島・三宅島 活火山地域で安定給水を確保



工事写真



国の天然記念物「アカコッコ」

三宅島、ここは東京から南へ約 180kmの位置にある、東京の山手線内側とほぼ同じ大きさの島で、給水人口は約 2,400 人、保有している管路延長は約 104km。富士火山帯に含まれる島の大部分は、富士箱根伊豆国立公園に指定されています。

ここ 100 年間に 4 回の噴火活動が起きており、島内には度重なる噴火でできたジオスポットが多数存在しています。

島内の水源は、過去の水蒸気爆発によって形成された火口湖、大路池(たいろいけ)周辺の地下水を膜ろ過処理にて使用している他、10カ所の井戸を利用しています。

現在は管路の耐震化、適切な流量の確保を目的に管路更新を進めており、φ50についてはS50形ダクタイル管を採用しています。昨年度は阿古地区、神着地区で布設工事を実施するなど、島の安定給水確保のため、計画的な更新を実施しています。

火山のイメージが強い三宅島ですが、黒潮が直接あたる影響で近海では珊瑚の群生や大型回遊魚、色鮮やかな熱帯魚など様々な生き物と出会え、柱状節理や海中アーチなど火山島ならではの独特かつダイナミックな地形が海中に広がっております。また、国の天然記念物である「アカコッコ」や「カラスバト」、「イジマムシクイ」などの限られた地域でしか見る事の出来ない野鳥が観察できるなど、火山以外にも大自然の魅力が詰まっています。是非この記事をきっかけに三宅村まで足を延ばしてはいかがでしょうか。



溶岩流の上に敷かれた「火山体験遊歩道」



大路池(およそ 2500 年前の噴火でできた火口湖)



中部支部

豊田市上下水道局

水道管の秘密を 見て!さわって!体験して! 水道フェスタ in とよしば



「水道フェスタ in とよしば」会場の様子



耐震体験管展示

豊田市上下水道局では水道週間に合わせ、市民の皆様へ水道事業の現状等について理解を深めていただくことを目的として「水道フェスタ in とよしば」を開催しました。

普段見ることのできない水道管や耐震管などの展示や、水道水を利用する皆さんに知ってもらいたい水道事業や料金のことが記載されたパネル展示のほかに、音楽好きの市職員が集まって結成されたバンドの生演奏やぶかぶか人形すくいなど、子供から大人まで楽しめる内容に、地元の小中学生や家族連れなど多くの方が訪れ賑わいました。

耐震体験管では思い切り引っ張っても抜けない耐震管の強さを体験してもらい、「私の地域には耐震管が入っているの?」と局職員に質問している方も見られ、水道というインフラの関心度の高さが伺えました。

市民の皆様へ水道事業の現状等について理解を深めていただくためにも、「水道週間」や「水の週間」などに合わせ、市民への周知活動を引き続き実施していきたいと思っています。



水道事業や料金に関するパネル展示



バンド演奏の様子



関西支部

三田市上下水道部

3年ぶりの水道週間イベント開催

三田市上下水道部では、水道週間に合わせ浄水場の見学会を開催しています。

近年はコロナ禍による感染状況に配慮し、令和2年度から水道週間に関するイベントを中止していましたが、令和4年度より再開することといたしました。

イベントの再開に際しては、少しでも市民の皆様には水道事業への関心を深めていただくため、新たな取り組みとして市役所本庁舎1階ロビーに展示スペースを設け、耐震継手構造が分かるダクタイル鉄管(GX形)のカットサンプル模型やパネルを使って、管路耐震化の有効性を理解していただく展示を行いました。

また、浄水場の見学会では、模擬実験装置を使い河川から取水した原水にPACを加えることにより、凝集沈殿・ろ過していく様子や、活性炭による浄化能力を体験していただくと共に、場内施設や中央監視室を見学していただきました。参加者からは使用後の活性炭の再利用や、三田市の水道水の性質(軟水)についての質問があり、環境に対する関心の高さがうかがえました。

2年ぶりの開催でしたが、水道週間のイベントを通してお客様とご一緒し職員一人ひとりが水道事業に向き合ういい機会になったと感じています。

今後も手作りながら心こもったイベントを続けていくことで、お客様と職員がつながる機会を大切にしていきたいと思っております。



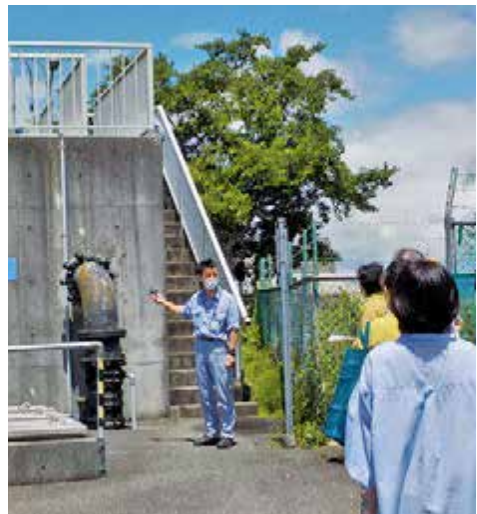
パネル展示



監視室



給水車展示



場内見学



中国四国支部

米子市水道局

未来への技術継承に向けて



座学 1



座学 2



座学 3

米子市水道局では、職員及び指定工事事業者を対象に配管技術の習得と現場における指揮レベルの向上を目的として、平成18年から毎年、配管講習会を開催しています。現場経験のある技術系職員の退職に伴い技術の継承が難しくなる中、職員の技術力を確保し日々の業務の質を高めるとともに、近年多発する自然災害において被災地の復旧支援に赴く際、迅速に復旧作業にあたることのできるよう研鑽を積んでいます。

今年度、指定工事店に向けては、日本ダクタイル鉄管協会から講師を招き、「ダクタイル鉄管の施工と施工管理のポイント」について講習会を実施しました。一方、職員に向けては、数年かけて講習会を受講し、米子市水道局配管工資格の登録を目指します。講習会は、「労働安全対策」の座学に始まり、铸铁管継手（フランジ形、K形、GX形）の施工、各種配管材料の接合、分水栓分岐からメーター取付け、漏水の修繕などの実技を行います。指導は技術系職員が行い、製品の特長や施工方法、管理、安全対策などの説明を受けながら、事務系職員を含めた希望する職員全員が課題に取り組みます。

講習会を受講し、定められた水準以上の技術を習得したと認められた職員には、米子市水道局配管工の資格が与えられ、次の講習会では受講者の指導にあたります。講習終了後には、指導者、受講者双方の意見をもとに講習内容の改善点などを総括し、今後の講習会がより良いものとなるよう、職員全体で講習会のレベルアップを図っています。また、新たな取り組みとして今年度は、近隣自治体からの受講生も受け入れました。

米子市水道局では、水道施設の強靱化というハード面での施策はもとより、独自の配管工登録制度と配管技術講習会を通して職員及び指定工事事業者の自己啓発を促し、人材を育成するというソフト面での取り組みにより、将来にわたり安全で安心な水道水を持続的に供給するという水道事業の使命を果たしていきたいと考えます。



講習会(実技)



九州支部

福岡市水道局

福岡市水道創設 100 周年 ～未来へ、つなぐ。～

未来へ、つなぐ。



「曲淵水源祭」(6月1日)

福岡市の水道事業は、大正 12 (1923) 年に曲淵ダムと平尾浄水場の完成により始まり、令和 5 (2023) 年3月1日に 100 周年を迎えます。この節目を迎えるにあたり、福岡市の水道を“未来へ、つなぐ。”決意のもと、本年3月から「100周年記念事業」を実施しています。

平尾浄水場跡(現・福岡市植物園)でのオープニングイベント、曲淵ダム水源祭での記念植樹、国・県、水源地域・流域など多くの関係者のご臨席のもと開催した記念式典をはじめ、水道事業の歴史等を紹介する特設サイトの開設やマスメディアとのタイアップ事業など、広報事業を実施しています。今後も子ども向け職業体験プログラム「Out of KidZania」など多彩なイベントや広報事業を予定しており、周年史の編纂も進めています。

これらの事業を通じて、これまで福岡市の水道事業を支えていただいた市民をはじめ水源地域・流域など、全ての関係者の皆さまに「感謝」を伝えるとともに、世界トップの低い漏水率など福岡市水道の「スゴイ!」を知っていただきたいと考えています。また、今後も環境の変化に柔軟に対応し、様々な課題の解決に果敢にチャレンジしながら、持続可能な水道事業の実現を目指す「決意」を発信してまいります。



「100周年記念式典」(8月26日)



海水淡水化水「飲む海水」リニューアル発表

Out of KidZania 福岡市水道局

～大切な水をつくる・届ける・守る仕事～

!! 参加者募集中!!



開催日 10月8日(土)・9日(日)

会場 福岡市水道局ほか

参加費 2,500円(税込)

対象 福岡市内在住の
小学4年生～小学6年生

内容 水道局職員として、
水道管工事や漏水調査などの
仕事をします

詳しくはウェブサイトをご覧ください

キッズニア 福岡市水道局

申込期間 8月1日(土)～8月31日(日)17時まで

Out of KidZaniaは、キッズニアが提供する体験型職業体験プログラムです

「Out of KidZania」

私の好きな
時間

UVレジンで アクセサリー 作り



広島市水道局 技術部
維持担当部長

鬼村 和人



YouTubeを検索すると、「簡単〇〇術」とか「たった3つの材料で作る〇〇」など興味をそそられるタイトルの動画がたくさん見つかります。何かに挑戦しようとしたときに、大概のことはYouTubeを参考にできるので便利な世の中になったものだと感心しています。おかげでこれまで壁紙の貼替えやテーブルの塗装替え、チーズケーキ作りなど、いろいろなことに挑戦することができました。

そんな中、2年前にUVレジンを使ったアクセサリー作りに出会い夢中になりましたので、下手の横好きではありますがその一端をご紹介します。

1. きっかけ

はじめからアクセサリーを作ろうと思っていたわけではありません。最初は重箱などに施される螺鈿(らでん)という技術に魅せられて、螺鈿漆器を作りたいと思いYouTubeを検索しました。しかし、漆塗りは材料費が高いうえ製作に時間がかかることが分かったので、もっと手軽にできるものはないかと検索を続け、UVレジンを使った螺鈿風ペンダント作りを紹介しているチャンネルを見つけたのがきっかけです。



2. UVレジンとは

UVレジンとは、紫外線やLEDライトを照射することにより硬化する液体で、シリコン製のモールド(型)を使えば、簡単に色々な形のものを作ることができます。紫外線の照射には市販のUVライトを使用し、2分程度で硬化させることができます。

また、硬化前に専用の着色剤を混ぜることで様々な色のものができますし、ドライフラワーや金箔などを封入することもできます。硬化後にはUVネイルで表面を色付けすることができますし、ヤスリで削ったり逆にUVレジンを追加して形を整えたりすることもできますので少々失敗しても修復できます。



ドライフラワーのバレッタ

ただし、硬化前に着色剤を混ぜる場合は、できた気泡を硬化前にしっかり取り除くことや、黒など濃い色は紫外線が透過しにくいので、何層にも分けて照射することが美しい仕上がりのためのコツとなります。



3. アクセサリー作り

アクセサリーは、UVレジンで作った本体と、指輪やイヤリングなどの金属パーツを組み合わせて作ります。飾付けには、ドライフラワーやシェル、金箔、パール、ストーンなどのデコレーションパーツを駆使することで、様々なパターンのもので作ることができます。デコレーションパーツやUVネイルなどは、ネットショップのほか専門店や100均で購入します。パーツやネイル関連の商品をお店で買う場合は、ほぼ女性だけの中に突入することとなるので今でも勇気がいりますが、おどおどするとかえって怪しいおじさんになってしまいますので敢えて堂々と振舞っています。



シーグラス風ヘアクリップ

アクセサリーの製作手順は様々ですが、主にはUVレジンで本体を作り、金属パーツとくっつけて仕上げのデコレーションを追加して完成します。最初のころはひとつ作るのに2時間から長い時で4時間ほどかかっていましたが、最近では簡単なものは1時間程度で製作できるようになりました。

これまで指輪やイヤリング、ピアス、バレッタ、ヘアクリップ、ヘアゴム、ヘアピン、ペンダントなど、YouTubeを見て気に入ったものを手当たり次第に真似して作ってきましたが、初めてイヤリングを作ったときはどういう構造が知らなかったので戸惑いました。特に、ぶらぶらするタイプのイヤリングを作る場合、耳たぶの向きを考えて飾り面を正面に向けるのか左右に向けるのかが分からず悩みました。

4. 作る楽しさと使われる喜び

最初のころは面白くて土日で2~4個作っていたのでかなりの数になりましたが、身につけるものですから好みが分かれ、全く使われない可哀そうなものもあります。妻や二人の娘たちが使ってくれていますが、デザインや色味の好みはみんな違うことが改めて分かりました。



ターコイズ風イヤリング

そんな中、ときどき娘が友人や先輩にイヤリングを褒められたと言ってくれます。「父が作った」と説明すると、「お父さんも着けるの?」とよく聞かれるそうです。私は着け

ませんけどね。そもそも私のようなおじさんがアクセサリーを作ると言ったら、「え?」という反応が多いです。想定外のことが起きて思考停止に陥るようです。

なんでもそうですが、自分で物を作るというのは達成感が得られるものです。特にアクセサリーに関しては妻や娘が使ってくれるのが嬉しいです



指輪

し、リクエストが来たときはやる気が倍増します。

最近は近くを見るのに眼鏡を外さなければ焦点が合いませんので、アクセサリーを作った後は目がとても疲れますが、今後はより手の込んだ豪華な見た目のアクセサリーに挑戦してみようと思っています。また、アクセサリー以外ではスマホケースなどのデコレーションや、魚釣りを使うルアー作りなどにも挑戦したいと思っています。イメージどおりにできたときの達成感と、自分で作ったものが実際に使われる喜びをモチベーションに、これからもUVレジンで色々なものを作っていきたいと思っています。

2022年度日本ダクタイトイル鉄管協会セミナー開催予定

支部	開催日・開催場所	講師	テーマ
北海道	11月1日 札幌市	会津若松市上下水道局 副局長兼上水道施設課長 鈴木 勇人 氏	会津若松市水道事業における水道わかまつ アクションプランと水道 DX の取組
		旭川工業高等専門学校 校長(北海道大学名誉教授) 五十嵐 敏文 氏	公共事業で発生する自然由来重金属等への対応 ～北海道新幹線建設を例として～
東北	10月26日 仙台市	北海道大学大学院 工学研究院 環境工学部門 環境リスク工学研究室 教授 松井 佳彦 氏	水道水質基準と レギュレトリーサイエンス
		熊本市上下水道局 計画整備部 計画調整課 技術監理室 室長 本田 義晴 氏	熊本地震からの復旧 ～災害対応管路としての品質管理～
	2023年1月19日 盛岡市	金沢大学 名誉教授 宮島 昌克 氏	上水道防災のすすめ ～耐震化から強靱化へ～
		独立行政法人 水資源機構 理事 熊谷 和哉 氏	水道第四世代の創生
関東	7月20日 さいたま市 終了しました	横浜市水道局 配水部長 江夏 輝行 氏	水道料金改定と管路整備
		東京大学工学系研究科 社会専攻 教授 沖 大幹 氏	水と気候変動と持続可能な開発
	9月6日 新潟市 終了しました	八戸圏域水道企業団 工務課長 内宮 靖隆 氏	ICT 技術を活用した耐震管布設工事
		東京大学生産技術研究所 准教授 清田 隆 氏	液状化防災の高度化に関する研究紹介
	9月30日 水戸市 終了しました	石巻地方広域水道企業団 建設課 技術副参事兼建設課長補佐兼建設管理係長 佐々木 知洋 氏	東日本大震災に係る水道施設の復旧
		筑波大学 システム情報系 教授 庄司 学 氏	上下水道インフラの防災・減災技術
	11月7日 長野市	厚生労働省 医薬・生活衛生局 水道課長 名倉 良雄 氏	最近の水道行政と今後の水道について
		東京都市大学 建築都市デザイン学部 都市工学科 教授 長岡 裕 氏	これからの水道技術の考えかた — 水源・浄水場・管路・ユーザーの直列 システム全体をとらえることの重要性 —
	12月1日 静岡市	新潟市水道局 秋葉事業所 所長 山本 真司 氏	新潟市における 「施設能力の適正化」の取り組み
		京都大学大学院 工学研究科 教授 清野 純史 氏	ライフライン地震防災と今後の展望
2023年1月25日 千葉市	公益財団法人 給水工事技術振興財団 専務理事 石飛 博之 氏	未定	
	東京都立大学 都市環境学部 特任教授 水道システム研究センター 所長 小泉 明 氏	未定	

支部	開催日・開催場所	講師	テーマ
中部	11月28日 名古屋市	呉市上下水道局 技術部 副部長 増木 誠治 氏	豪雨災害後の災害に強いまちづくりの 推進について
		東京都市大学 建築都市デザイン学部 都市工学科 教授 長岡 裕 氏	これからの水道技術の考えかた — 水源・浄水場・管路・ユーザーの直列 システム全体をとらえることの重要性 —
関西	9月13日 大阪市 終了しました	千葉大学大学院 工学研究院 融合理工学府 地球環境科学専攻 都市環境システムコース 教授 丸山 喜久 氏	近年の自然災害時における ライフライン施設の機能支障
		東海国立大学機構 名古屋大学 減災連携研究センター 共創社会連携領域 准教授 平山 修久 氏	水道文明と水道文化から レジリエントな水道を考える
	11月15日 京都市	京都大学大学院 工学研究科 都市環境工学専攻 環境システム工学講座 教授 伊藤 禎彦 氏	水道料金値上げに対する容認度を 高めるためのコミュニケーション技術
		石巻地方広域水道企業団 建設課 技術副参事兼建設課長補佐兼建設管理係長 佐々木 知洋 氏	東日本大震災に係る水道施設の復旧
関西・ 中国四国 共催	2023年1月17日 高知市	関西大学 環境都市工学部 都市システム工学科 教授 飛田 哲男 氏	未定
		熊本市上下水道局 計画整備部 計画調整課 技術監理室 室長 本田 義晴 氏	熊本地震からの復旧 ～災害対応管路としての品質管理～
中国 四国	11月17日 広島市	東京都立大学 都市環境学部 都市基盤環境学科 准教授 荒井 康裕 氏	未定
		公益財団法人 水道技術研究センター 常務理事 清塚 雅彦 氏	水道の事故と アセットマネジメント
九州	10月13日 福岡市 終了しました	近畿大学経営学部経営学科商学研究科 教授 浦上 拓也 氏	水道事業の持続可能性について
		公益財団法人 水道技術研究センター 常務理事 清塚 雅彦 氏	水道の事故と アセットマネジメント
	11月29日 那覇市	千葉大学大学院 工学研究院 融合理工学府 地球環境科学専攻 都市環境システムコース 教授 丸山 喜久 氏	近年の自然災害時における ライフライン施設の機能支障
		福岡市水道局 整備推進課長 田中 辰夫 氏	福岡市における配水管の更新・耐震化の 取り組みについて

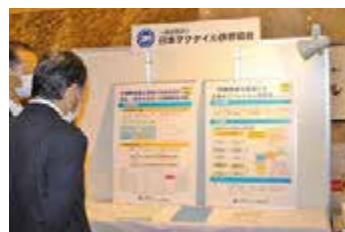
埼玉会場【7月20日】



横浜市水道局 配水部長 江夏 輝行 氏



東京大学工学系研究科 教授 沖 大幹 氏



ロビーではパネル展示等も

暮らしをつくる。未来をつくる。―「下水道展'22東京」に出展

8月2日～5日の4日間、東京ビッグサイトで「下水道展'22東京」が開催され、日本ダクタイトイル鉄管協会も「下水道・暮らしの未来を支えるダクタイトイル鉄管」をテーマとして出展しました。

ブースでは強靱で持続可能なライフラインを構築するダクタイトイル鉄管を表現し、メイン展示を円形で構成しました。通路を行き交う来場者に向けて、デザインマンホール蓋や大型モニターでブースをアピールするほか、GX形管やNS形E種管のカットサンプルをパネルとともに紹介し、耐震手動模型やGX形伸縮手動模型などを触って構造を理解していただきました。ブースには1日約100人前後が来場し、来場者からは、ダクタイトイル鉄管の設計についての質問なども寄せられ盛況を呈しました。



規格ニュース

JWWA G 113,114 (水道用ダクタイトル鑄鉄管, 異形管)

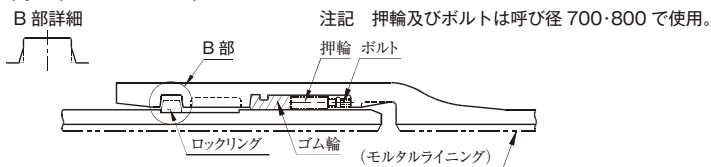
JWWA G 120,121 (水道用GX形ダクタイトル鑄鉄管, 異形管)

下記の表の内容を主な改正点として、令和4年7月15日付けで改正された。

表 主な改正点

規格	接合形式	改正前(2015年版)	改正後(2022年版)	改正内容【理由】
JWWA G 113 ・ 114	NS形	(改正点なし)		-
	S形	(改正点なし)		-
	US形	SB方式、VT方式、LS方式	(LS方式のみとなり方式の 規定なし)	SB・VT方式を削除【出荷実績がなくなりLS方式に集約】
	PⅡ形	(規定あり。呼び径300~1350)	(規定なし)	PⅡ形を削除【出荷実績がなくなった(PN形に移行)】
	PN形	①セットボルトのある継手構造 ②異形管は、受挿し短管(呼び径300~1100)のみ	①セットボルトの 無い 継手構造 ②異形管は、受挿し短管(呼び径300~1100)、 曲管(400~1500) ③直管は、通常の直管と DGタイプの2種類 (更に、解説で溶接リング付き、フランジ・リップ付きが記載)	JDDPA G 1046のPN形に変更【改正前の継手構造の管の出荷実績がほとんどなくなり、改正後のものに置き換わった】 ①継手構造を下記の図に示す ③【直管の押込み配管で施工延長を伸長等できるラインアップが追加された】
	UF形	(改正点なし)		-
	K形	T頭ボルト・ナットはダクタイトル鑄鉄製	T頭ボルト・ナットはダクタイトル鑄鉄製 又はステンレス鋼製	T頭ボルト・ナットの材料にステンレス鋼を追加【耐食性向上】
	T形	直管：呼び径75~2000 異形管：呼び径75~250	直管：呼び径75~ 250 異形管：呼び径75~250	呼び径300~2000の直管を削除【前回改正以降の出荷実績がほとんどない】
	U形	(改正点なし)		-
フランジ形	(改正点なし)		-	
JWWA G 120 ・ 121	GX形	①対象呼び径75~300・400 ②75~300の各呼び径で1種類のG-Link ③〔呼び径75~250ゴム輪(直管用、P-Link用)〕	①対象呼び径75~ 400 ②75~300の各呼び径で 2種類 のG-Link ③〔呼び径75~250ゴム輪(直管用、P-Link用)〕	①呼び径350を追加(400と同様にP-Link、G-Linkの規定なし) ②新しい形状・寸法のG-Link追加(離脱防止性等の性能及び施工方法に差異はなく、使い分けはない) ③形状・寸法、物性を変更【呼び径300・400のゴム輪の形状・物性を取り入れて改良】

(呼び径 300~800)



(呼び径 900~1500)

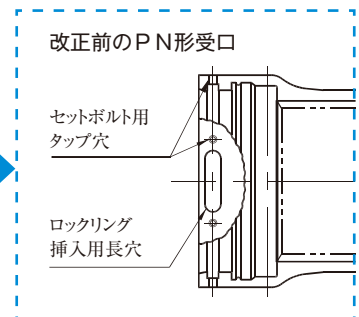
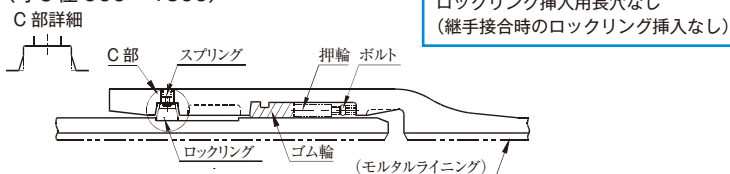


図 PN形の継手構造

HINODE

IoTを活用した 管網管理の効率化

流況監視ユニット

センサで計測した水圧や流量などの流況を
アンテナとバッテリーを搭載した鉄蓋からクラウドに送信
事務所やスマートフォンから流況の遠隔常時監視を
可能にするボックスユニットです



詳しい特長はこちら

日之出水道機器株式会社

本社 / 福岡市博多区堅粕5-8-18(ヒノデビルディング) Tel(092)476-0777
<https://hinodesuido.co.jp>

日本の上下水道を支える —— TOHYAMAの鑄鉄管



■ 営業品目

上・下水道用 }
工業用下水道用 } ダクタイル鑄鉄管
ポンプ用 } (口径75^{mm}~3,000^{mm})



[〇] 日本ダクタイル異形管工業会会員

株式会社 遠山鐵工所

本社 埼玉県久喜市菟浦町昭和18番地
☎0480(85)2111 FAX0480(85)7100

浄水場・配水池・水処理センターの建設、更新に 丸マークのフランジ形異形管



豊富な管種、安定した品質、確実な納期で九州鑄鉄管の製品は日本全国で活躍しています。

 **九州鑄鉄管株式会社**

<http://www.kyuchu.co.jp>

本 社：福岡県直方市大字上新入1660-9

TEL 0949-24-1313

東京支店：東京都千代田区内神田2-7-12 第一電建ビル401号

TEL 03-3525-4551

ホームページで便覧がダウンロード できるようになりました。



そのほか、各種技術資料もダウンロードできます。



(一社) 日本ダクタイル鉄管協会

編集後記

- 巻頭言には3年ぶりに開催となった全国会議(水道研究発表会)の開催地名古屋市の河村市長に「名古屋市水道事業における施設整備」と題して長期的な視点に立ったアセットマネジメントによる名古屋市の計画的な更新事業の取り組みに関して原稿をいただきました。
- 座談会は、「水道マンを育てる土壌 ～名古屋市の技術の継承と人材育成について～」と題して、新型コロナウイルス感染症対策を行い、107号以来の対面で実施しました。全国の水道事業体の悩みは遅々として進まない更新・耐震化、そして技術の継承・人材育成にあります。名古屋大学の平山准教授をお招きして、名古屋市における人材育成プログラムの紹介、職員に対する技術継承の取り組み、工事業者の育成・ポイント、周辺事

業体との意見交換など、多くの水道事業体が参考にすべき意見を頂戴しました。先生からも貴重な提言も頂きましたので、ぜひご一読ください。

- 技術レポートでは大口径管の更新、小規模簡易DB方式による配水管布設替、他企業管との共同推進工事、道路架け替え工事に伴う水管橋設置工事、GX形、NS形E種を採用した事業体からの報告など、他事業体の参考となる6本のレポートを掲載しています。
- 新型コロナウイルス対策として、マスクの着用、手洗い、うがいが欠かすことができません。手洗い、うがいをするためには水道水が必要です。あらためて安全で安心な水道水を持続的に供給されている全国の水道事業体職員に感謝申し上げます。

ダクタイトイル鉄管第111号〈非売品〉

2022年10月15日発行

編集兼発行人 木 村 康 則

発 行 所 一般社団法人
日本ダクタイトイル鉄管協会
(<https://www.jdpa.gr.jp>)

本部・関東支部	〒102-0074	東京都千代田区九段南4丁目8番9号(日本水道会館)
		電話03(3264)6655(代) FAX03(3264)5075
関 西 支 部	〒542-0081	大阪府中央区南船場4丁目12番12号(ニッセイ心斎橋ウエスト)
		電話06(6245)0401 FAX06(6245)0300
北 海 道 支 部	〒060-0002	札幌市中央区北2条西2丁目41番地(札幌2・2ビル)
		電話011(251)8710 FAX011(522)5310
東 北 支 部	〒980-0014	仙台市青葉区本町2丁目5番1号(オーク仙台ビル)
		電話022(261)0462 FAX022(399)6590
中 部 支 部	〒450-0002	名古屋市市中村区名駅3丁目22番8号(大東海ビル)
		電話052(561)3075 FAX052(433)8338
中国四国支部	〒730-0032	広島市中区立町2番23号(野村不動産広島ビル8階)
		電話082(545)3596 FAX082(545)3586
九 州 支 部	〒810-0001	福岡市中央区天神2丁目14番2号(福岡証券ビル)
		電話092(771)8928 FAX092(406)2256

水をつなぐ、 しあわせをつむぐ

安心できる水と暮らしている人のために、
その水をつなぐために努力する全ての人と共に、
日本鑄鉄管は、技術と知識で
安心できる暮らしと構造を実装します。



日本鑄鉄管株式会社

本社 | 〒104-0045 東京都中央区築地1-12-22 コンワビル ☎ 03-3546-7675
久喜工場 | 〒346-0193 埼玉県久喜市菖蒲町昭和沼一番地 ☎ 0480-85-1101
支社 | 北海道支社、東北支社、中部支社、九州支社



www.nichu.co.jp

For Earth, For Life
クボタ

ON YOUR SIDE

1890年の創業から「食料・水・環境」の課題解決に向けて歩んできたクボタ。
これからも一歩一歩、すべての人と心をひとつに、明日へと進み続けます。

株式会社クボタ