

規格ニュース

JDPA G 1049 (GX形ダクタイル鋳鉄管)

JDPA G 1049は、呼び径400のGX形ダクタイル鋳鉄管(以下、直管という。)、ダクタイル鋳鉄異形管(以下、異形管という。)およびソフトシール仕切弁(以下、バルブという。)を追加して平成26年2月13日付けで改正した。また、今回の改正では、JWWA G 120・121(水道用GX形ダクタイル鋳鉄管及び異形管)およびJWWA B 120(水道用ソフトシール仕切弁)との整合を図って外面耐食塗装の代わりに耐食亜鉛系塗装でもよいこととした。

1 直管及び異形管の概要

呼び径400のGX形直管及び異形管は、呼び径75~300と同じ継手性能及び継手構造とした。ただし、切管ユニット(P-Link、G-Link)は、質量が大きくなり施工性の向上が望めないことから規定しなかった。また、外面耐食塗装の代わりに耐食亜鉛系塗装でもよいこととした(表1参照)。

表1 直管及び異形管の概要

項目	内容	
	呼び径75~300	呼び径400
継手構造	直管:プッシュオンタイプ(図1参照) 異形管:メカニカルタイプ(図2参照)	
継手性能	伸縮量:管長の±1% 離脱防止力:3D kN(Dは呼び径mm) 許容屈曲角度:4°	
直管の管厚	1種管(D1)、S種管(DS)	
切管ユニット	P-Link、G-Link	規定なし
外面塗装	外面耐食塗装又は耐食亜鉛系塗装	

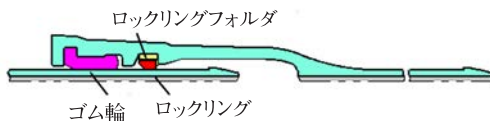


図1 直管の構造

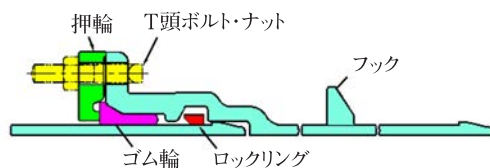


図2 異形管の構造

※フックは、曲管、乙字管の挿し口側の管体部の左右2ヵ所に設ける。

※接合は、押輪が受口にメタルタッチすれば完了する。

2 バルブの概要

呼び径400のGX形バルブは、呼び径300と同様にJWWA B 120(水道用ソフトシール仕切弁)に準じた。また、弁箱外面は、外面耐食塗装の代わりに耐食亜鉛系塗装でもよいこととした(表2参照)。

バルブの構造を図3に示す。

表2 バルブの概要

項目	内容	
	呼び径75~300	呼び径400
継手構造	異形管と同じメカニカルタイプ	
継手性能	異形管と同じ 離脱防止力:3D kN(Dは呼び径mm)	
種類	3種(呼び圧力10K) 4種(呼び圧力16K)	3種(呼び圧力10K)
接合部の形状	両受式	
弁箱外面の塗装	外面耐食塗装又は耐食亜鉛系塗装	

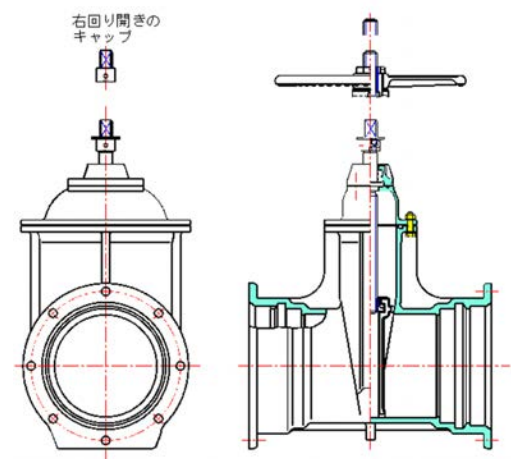


図3 バルブの構造



HINODE

タッチして、 効率管理。

上水道管理サポートシステム：ユビキタス・タッチ®
UBIQUITOUS TOUCH

「ユビキタス・タッチ®」は、専用アプリをインストールした携帯電話のおサイフケータイ※機能とICタグが内蔵された鉄蓋、そしてクラウドサーバーとの連携により、バルブ操作情報などの日常の維持管理情報をパソコンで効率よく管理するシステムです。

※「おサイフケータイ®」は株式会社NTTドコモの登録商標です。

日之出水道機器株式会社

本社／福岡市博多区堅粕5丁目8番18号(ヒノデビルディング) TEL (092) 476-0777
東京本社／東京都港区赤坂3丁目10番6号(ヒノデビル) TEL (03) 3585-0418

日本の上下水道を支える —— TOHYAMAの鑄鉄管



■ 営業品目

上・下水道用 }
工業用水道用 } ダクタイル鑄鉄管
ポンプ用 } (口径75mm~3,000mm)



〔〇〕日本ダクタイル異形管工業会会員

株式会社 遠山鐵工所

本社 埼玉県久喜市菟浦町昭和18番地
☎0480(85)2111 FAX0480(85)7100

信頼ある三ツ輪の各種ガス機器

営業品目

- ・ガス用GMIIダクタイル鑄鉄異形管
- ・鑄物素材製造加工
- ・ガス用各種ガバナ
- ・厨房機器部品
- ・ガス用ガバナボックス
- ・NC、MC、汎用旋盤等機械加工
- ・ポリエチレン管・EF継手販売
- ・治具、工具、設計及び加工
- ・ガス用各種設備器材製造・加工

日本フィッシャ製ガバナ



クロノスガバナ



株式会社

三ツ輪機械製作所

本 社 工 場 名古屋市熱田区池内町2番6号
 〒456-0005 電 話 <052> 881-7151(代)
 FAX <052> 881-7154

フランジ形長管・乱長管
フランジ形異形管

日本水道協会第1種検査工場・日本下水道協会資器材製造認定工場

九州鑄鉄管株式会社

■本社
 〒822-0033 福岡県直方市大字上新入1660-9
 TEL 0949-24-1313 FAX 0949-24-1315
 URL <http://www.kyucyu.co.jp>
 E-mail info@kyucyu.co.jp

■東京支店
 〒101-0048 東京都千代田区神田司町2-7
 TEL 03-3294-5270 FAX 03-3294-5275

表紙写真
募集!!



当協会では協会誌「ダクトイル鉄管」を年2回(5月中旬、10月中旬)発行しています。
この協会誌の表紙写真を広く読者の皆様より募ることとしました。

- ▼ 下記に応募要領を示しますので、奮って皆様の作品をご応募ください。
※B5版タテ位置の雑誌ですので、タテ位置が望ましいです。

● 募 集 テ ー マ

水のある風景

注) 水道施設やダクトイル鉄管に関連なくて構いません。

● 採 用 作 品

選考された1点を表紙に使用します。
また、副賞として図書カード(3万円)をお送りさせていただきます。

● 選 考

当協会関係委員会委員

● 応 募 期 間 (随 時)

各号発行の約2ヵ月前までに応募いただいた作品より選考

● 発 表

各号発行時に採用者に連絡します。

応募方法

応募作品をL版以上2Lワイド版までの大きさにプリントし、作品1点ごとの裏面に必要事項を記入した応募票をしっかりと貼り付けて、ご送付ください。

注) ネガ、ポジ、データでの応募は受付できません。また、ご送付いただいた作品は返却できませんので、ご了承ください。

応募送り先

〒542-0081 大阪市中央区南船場 4-12-12 (ニッセイ心斎橋ウエスト 11F)
(一社) 日本ダクタイトイル鉄管協会 関西支部

注) 封筒の表に、「表紙写真応募」とご明記ください。

応募規定

下記の事項をご了解の上、ご応募ください。なお、応募規定に反した場合は失格とし、無効とします。

- ① 作品は未発表の作品で応募者ご自身が撮影した作品に限ります。
- ② 作品はフィルムカメラによるものデジタルカメラによるものいずれも可とします。
- ③ 組み写真、合成写真など加工を加えた作品は審査対象外とします。
- ④ 応募票のない作品、応募票に必要事項が記入されていない作品は対象外とします。
- ⑤ 応募作品の著作権は応募者に帰属しますが、応募作品の使用権は当協会に帰属し、当協会での出版物、宣伝広告、ホームページ等に使用させていただく場合があります。
- ⑥ 人物等被写体に関する著作権、肖像権等については、応募者で十分注意してください。
トラブルが発生した場合は、応募者の責任において解決していただきます。

注) 選考にあたっての連絡はメールにて行いますので、アドレスは十分ご確認をお願いします。

応募票は下記もしくは、当協会ホームページよりダウンロードください。

協会誌「ダクタイトイル鉄管」の表紙写真 応募票

氏 名	フリガナ	年 齢	電話番号	<input type="checkbox"/> 自宅 <input type="checkbox"/> 勤務先 <input type="checkbox"/> 携帯 (いずれかにチェックください。)
住 所 (郵送物送付先)	<input type="checkbox"/> 自宅 <input type="checkbox"/> 勤務先 (いずれかにチェックください。)			
	〒 (Eメールアドレス: _____)			
作 品 名		撮 影 デ ー タ	<input type="checkbox"/> ネガ <input type="checkbox"/> ポジフィルム <input type="checkbox"/> デジタル (いずれかにチェックください。)	
		(わかる範囲で記入ください)		
撮 影 場 所	カメラ形式:			
	使用レンズ:			
撮 影 年 月	露 出: (シャッタースピード、絞り値)			

編集後記

- 今号の巻頭言では、昨年7月1日に水道技術研究センターの理事長に就任された大垣理事長に原稿を依頼しました。施設の更新、耐震化率の向上は重要であるが、それとともに緊急時の飲料水、生活用水の供給サービスについて貴重な提言をいただきました。
- 今号の座談会では、施設の更新、耐震化を進めるために広報の重要性、方法論について話し合っていました。水道事業体は、水道の水をご家庭に送ることはもちろんですが、市民の方々に事業を見ていただき理解していただくことがいかに重要であるか、そして事業体はその努力を惜しんではいけないと感じました。また、広報はすぐに成果があるものではなく、長期的な視点に立って考えねばならないと長岡教授にまとめていただきました。ぜひご一読ください。
- 事業体の広報、市民の方々の触れ合いの取り組みとして92号から事業体だよりを掲載しています。今回も7事業体を紹介しています。各事業体の広報活動の一助になれば幸いです。また、この事業体だよりでは原稿も募集しています。
- 技術レポートは5編、東京都下水道の取組み、舞鶴市のGX300、横浜市のS50、農業用水2編と多種多様な原稿を収録しています。また、実際の施工状況をグラビア頁にて通常より4頁増やして紹介しています。
- 新企画として、製造現場STORYを入れました。この企画は、ダクタイトイル鉄管がどのようにして製造されているのかを写真とイラストで分かりやすく紹介しています。実際に工場見学できないお客様に、ダクタイトイル鉄管を少しでも理解していただきたい趣旨で誌面を構成しています。

ダクタイトイル鉄管第94号〈非売品〉 平成26年5月15日 印刷
平成26年5月20日 発行

編集兼発行人 本 山 智 啓

発 行 所 一般社団法人
日本ダクタイトイル鉄管協会
(<http://www.jdpa.gr.jp>)

本部・関東支部	〒102-0074	東京都千代田区九段南4丁目8番9号(日本水道会館)
		電話03(3264)6655(代) FAX03(3264)5075
関 西 支 部	〒542-0081	大阪市中央区南船場4丁目12番12号(ニッセイ心斎橋ウエスト)
		電話06(6245)0401 FAX06(6245)0300
北 海 道 支 部	〒060-0002	札幌市中央区北2条西2丁目41番地(セコム損保札幌ビル)
		電話011(251)8710 FAX011(522)5310
東 北 支 部	〒980-0014	仙台市青葉区本町2丁目5番1号(オーク仙台ビル)
		電話022(261)0462 FAX022(399)6590
中 部 支 部	〒450-0002	名古屋市中村区名駅3丁目22番8号(大東海ビル)
		電話052(561)3075 FAX052(433)8338
中国四国支部	〒730-0032	広島市中区立町2番23号(野村不動産広島ビル8階)
		電話082(545)3596 FAX082(545)3586
九 州 支 部	〒810-0001	福岡市中央区天神2丁目14番2号(福岡証券ビル)
		電話092(771)8928 FAX092(406)2256

Next Standard



高性能ダクタイル鉄管

なんだ管だと
管カエルなら
NCKダクタイル鉄管

管路の更新や新設には、耐震性・
耐久性・耐蝕性に優れ、安全・確実な
施工性で定評のNCKダクタイル鉄管。

直管・異形管、鉄蓋など、
ダクタイル製管路システム一式を揃え、
製造から責任施工まで、NCKの一貫した
先進技術でお応えします。



日本鑄鉄管株式會社

本社・工場：〒346-0193 埼玉県久喜市菖蒲町昭和沼1番地 ☎(0480)85-1101(代)
東京事務所：〒104-0045 東京都中央区築地2-12-10 ☎(03)3546-7671(代)
北海道支社：〒003-0821 札幌市白石区菊水元町1条2丁目3番8号 ☎(011)871-4445(代)

東北支社：〒980-0014 仙台市青葉区本町3-5-22 ☎(022)263-2731(代)
中部支社：〒451-0046 名古屋市西区牛島町5番2号 ☎(052)582-9808(代)
九州支社：〒812-0037 福岡市博多区御供所町1-1 ☎(092)282-0201(代)

For Earth, For Life
Kubota

No.94

DUCTILE IRON PIPES / 2014

if

水を使わず今日を過ごせますか？

GENEX

株式会社クボタ

パイプシステム事業部

www.kubota.co.jp

本 社 〒556-8601 大阪市浪速区敷津東1丁目2番47号 (06)-6648-3144 東京本社 〒104-8307 東京都中央区京橋2丁目1番3号 (03)-3245-3161
北海道支社 (011)-214-3141 東北支社 (022)-267-8922 中部支社 (052)-564-5151 中国支社 (082)-546-0464 四国支社 (087)-836-3923 九州支社 (092)-473-2431

日本タタイル鉄管協会