

誌上講座

GX形ダクタイトル鉄管による水管橋

1.はじめに

ダクタイトル鉄管による水管橋はこれまで、高い強度や継手性能の向上により直管3本を組み合わせた単独のパイプビーム水管橋が数多く使用されてきた。小口径サイズではFT形水管橋が開発されて以来、長支間の水管橋にも広く適用されてきている。

今回、小口径サイズにおいて、GX形継手を使用した水管橋用FGX形継手（適用呼び径75～250）が開発され、GX形ダクタイトル鉄管が水管橋に適用できるようになったので以下に紹介する。

2.水管橋の構造

ダクタイトル鉄管を用いた水管橋はゲルバー形式を採用しており、水管橋の両端を橋台コンクリートで巻き込んで固定する。架空部の継手は耐震継手を使用し伸縮・可とう性を有しており、温度変化による伸縮や地震時の地盤変位を吸収できる構造となっている。なお、架空部は美観上キャンバを設けることが望ましい。

ダクタイトル鉄管による水管橋には直管3本を用いるタイプⅠと、長支間用のタイプⅡの2種類がある。図1、図2にタイプⅠおよびタイプⅡの構造図を、表1にそれぞれの最大支間長を示す。タイプⅡの水管橋では、タイプⅠの中央の管の代わりに水管橋用一体化継手を使用することで長支間化を実現している。いずれのタイプも両端の伸縮継手の片側に回転止め金具を取り付ける。

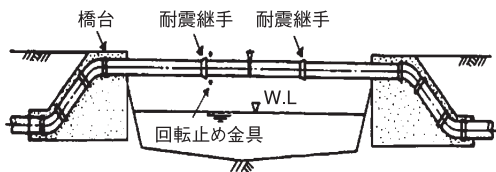


図1 ダクタイトル水管橋（直管3本の場合、タイプⅠ）

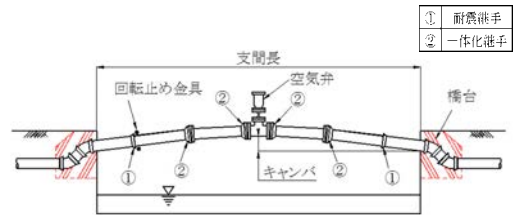


図2 ダクタイトル水管橋（長支間の場合、タイプⅡ）

表1 水管橋の最大支間長

呼び径	タイプⅠ	タイプⅡ
75	11.0	17.0
100		18.0
150	14.0	23.5
200		25.0
250		
300	16.0	25.0
350		
400	15.0	/
450		
500		
600		

3.継手構造

表2に水管橋で使用する継手の一覧を示す。今回、GX形継手および水管橋用FGX形継手が新たに追加された。FGX形継手はFT形と同様に、フランジとリブを設けることで曲げ剛性を高め、大きな曲げモーメントに耐えるように設計されている。このため、T頭ボルト・もどり止めナットの材質は強度の高いSUS403と規定されている。

また、受口・挿し口のフランジ間に、テーパリングを使用して、任意のキャンバを設定することができる。

表2 水管橋で使用する継手

呼び径	種類	タイプ I	タイプ II	
			耐震継手	水管橋用一体化継手
75~250	GX形	GX形	GX形	FGX形
300			NS形	NS形
350				
400、450				
500、600				

※呼び径300、400 GX形を用いた水管橋は、今後ラインアップしていく予定

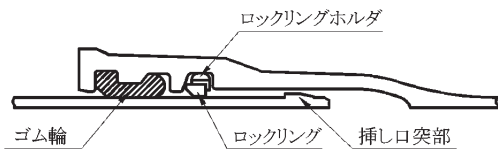


図3 GX形継手 (呼び径75~300)

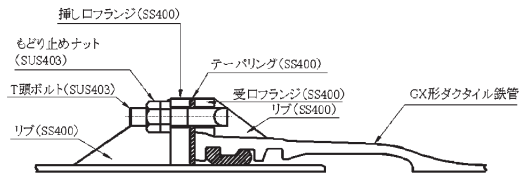


図4 FGX形継手 (呼び径75~250)

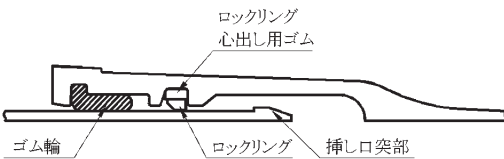


図5 NS形継手 (呼び径75~450)

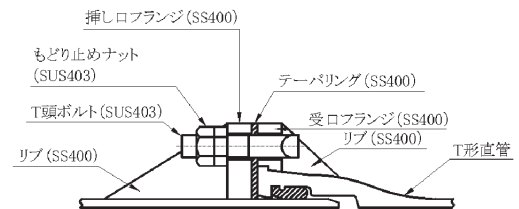


図6 FT形継手 (呼び径75~350)

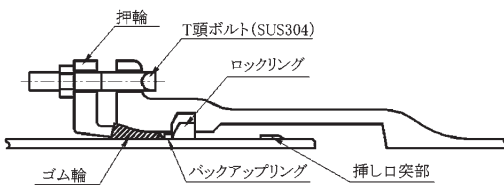


図7 NS形継手 (呼び径500、600)

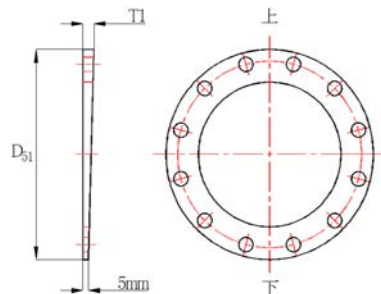


図8 テーパリング

表3、表4に各継手の主な性能を示す。

FGX形継手の許容曲げモーメントはFT形継手の許容曲げモーメントと同じである。

表3 GX形、NS形継手の性能

接合形式	呼び径	許容伸縮量 (mm)	許容曲げ角度	離脱防止力 (kN)
GX形	75	±42	4°00	225
	100	±41	4°00	300
	150	±54	4°00	450
	200	±52	4°00	600
	250	±50	4°00	750
	300	±60	4°00	900
NS形	75	±42	4°00	225
	100	±41	4°00	300
	150	±54	4°00	450
	200	±52	4°00	600
	250	±50	4°00	750
	300	±60	3°00	900
	350	±60	3°00	1050
	400	±60	3°00	1200
	450	±60	3°00	1350
	500	±60	3°20	1500
	600	±60	2°50	1800

表4 FGX形、FT形継手の許容曲げモーメント

呼び径	許容曲げモーメント (Kn・m)	呼び径	許容曲げモーメント (Kn・m)
75	4.9	250	40.2
100	7.85	300	61.8
150	18.6	350	85.3
200	31.4		

4.設計

設計方法は図9に示す通り従来と同じである。

5.FGX形継手の接合要領

(1) 受口内面、挿し口外面の清掃

ゴム輪が入る受口内面の異物を取り除き、ウエスなどで清掃する。

(2) ゴム輪の装着

ゴム輪を清掃し、図10に示す形にして受口内におさめる。ふくらんでいる所を手やプラスチックハンマなどで押し込み、ゴム輪内面を指で触り、

部分的な浮きがないことを確認する。

(3) テーパーリングのセット

挿し口にテーパーリングをセットする。このとき、受口のフランジとテーパーリングの最大厚み部に打刻された継手No.と合マークを合わせる。また、最大厚み部T1寸法を測定しておく((6)のゴム輪の位置確認の時に必要)。

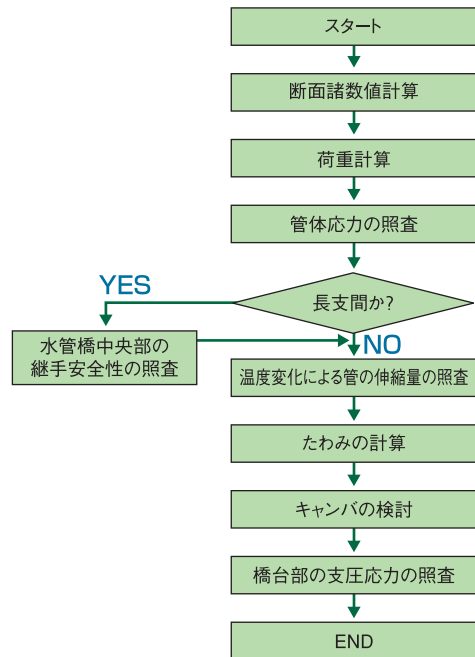


図9 設計の流れ

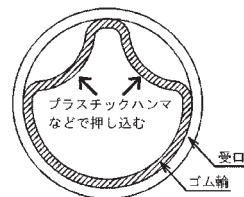


図10 ゴム輪の装着

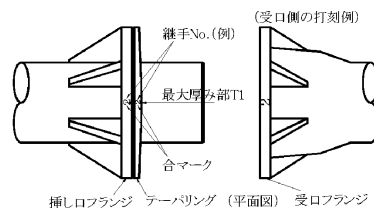


図11 テーパーリングのセット (および打刻の例)

(4) 滑剤の塗布

ゴム輪および挿し口外面にダクタイト鉄管継手用滑剤を塗布する。

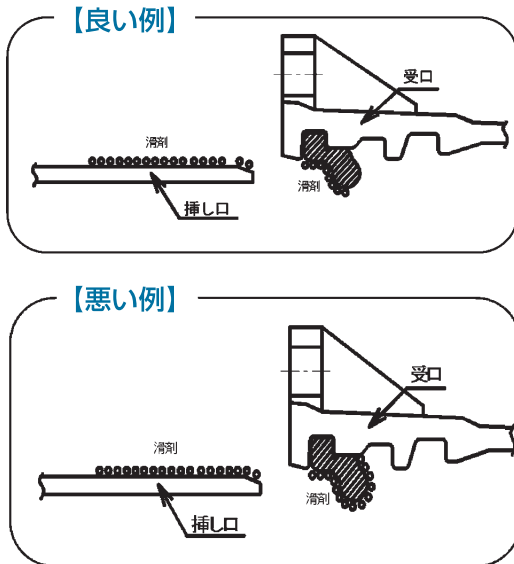


図12 滑剤の塗布

(5) 管の接合

受口および挿し口フランジの2ヵ所に引き込み用寸切りボルトをセットし、ナットを締めこんで受口に挿し口を引き込む。

(参考) 引き込み用寸切りボルトの寸法

- ・ $\phi 75 \sim \phi 200$: M20×120mm 以上
- ・ $\phi 250, \phi 300$: M24×140mm 以上
- ・ $\phi 300, \phi 350$: M30×150mm 以上

(6) ゴム輪の位置確認

FGX形継手のフランジ部に設けられた円周4ヵ所のゴム輪位置確認用スリット(図13)から、受口と挿し口の隙間に専用のチェックゲージ(図14)を挿し込み、ゴム輪がずれていないかチェックする。厚さ2mm側で測定したチェックゲージの入り込み量(b)が合格範囲外であった場合は、厚さ4mm側を挿し込み、再度(b)寸法を測定する(2mmのチェックゲージで合格範囲外でも、4mmのチェックゲージで合格範囲内であれば良い)。

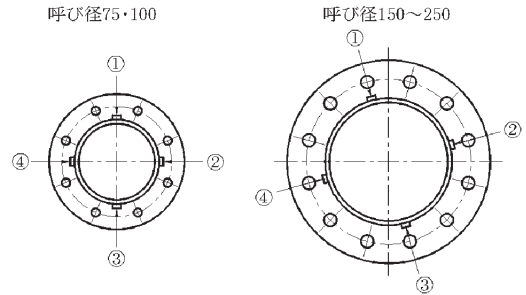


図13 ゴム輪位置確認用スリットの位置

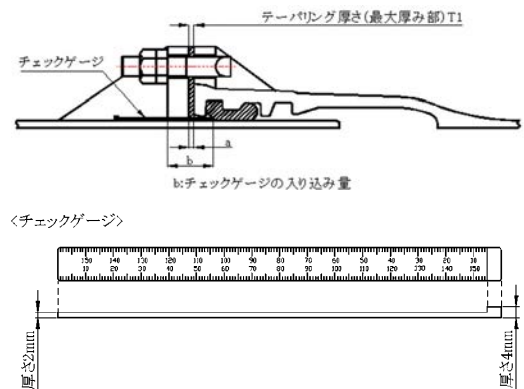


図14 チェックゲージを用いた
ゴム輪の位置確認

6.おわりに

今回、JDPA規格が改正され、GX形ダクタイト鉄管が水管橋に適用できるようになった。FGX形水管橋は構造、設計および接合方法等、従来のFT形水管橋とほぼ同じに扱えるものである。これにより、埋設管路から水管橋までGX形で構築できるようになった。

ダクタイトイル鉄管に関する 素朴な疑問集



S50形ダクタイトイル鉄管の切り管方法や注意する点について教えてください。



S50形ダクタイトイル鉄管には切管用挿しロッキングがありません。切管挿し口と直管受口を接合する場合は必ず抜け止め押輪を使用し、有効長に縮み代（Y寸法）である45mmを加えた長さで切断します。また、出荷時に直管受口部にセットされているロックリングについては、残置しても特に問題はありません。

なお、S50形ダクタイトイル鉄管の切管は、抜け止め押輪で固定する構造となるため曲げ配管することはできません。

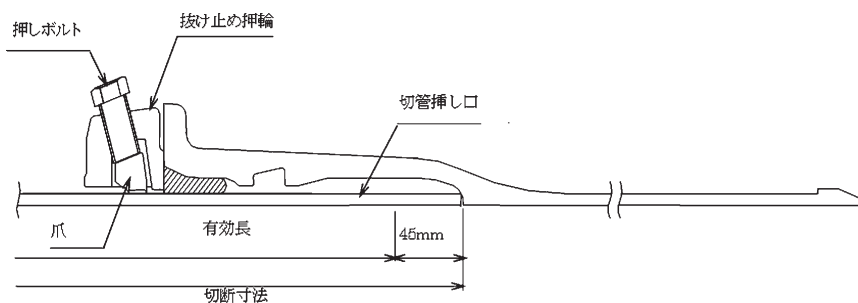


図1 直管受口と切管挿し口の構造図

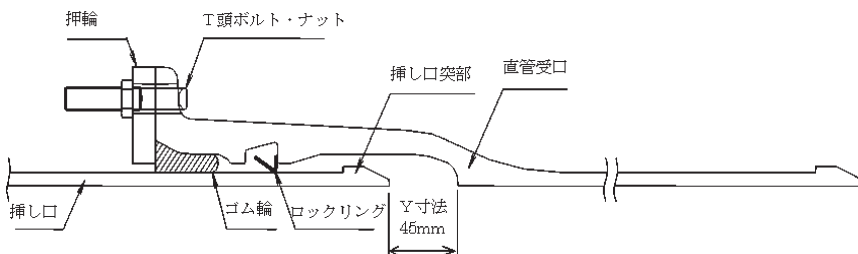


図2 直管継手の構造図



モルタルライニングにヘアークラックが発生していても、問題ないのでしょうか？

また、なぜこのようなヘアークラックが発生するのでしょうか？



(1) ヘアークラックのひび割れの発生について

クラックの幅が0.25mm以下であれば問題ありません。

これは、ダクタイル鋳鉄管のモルタルライニングの規格JIS A 5314:1998では、第4項でモルタルのひび割れについて以下のように規定してあります。

「ライニングのひび割れは、目視又はJIS B 7524に規定するすきまゲージなどを用いて検査し、有害なひび割れの有無について全数調べる。この場合、ひび割れの幅は、0.25mm以下でなければならない。」

また、JIS A 5314:1998（添付資料1）の解説書の第3項に、上記のひび割れ幅について以下の解説があります。

「一般に、ライニング表面のペースト層に発生する幅0.1mm程度以下の細かなひび割れは差し支えない。ISO規格では、有害なひび割れについて、管内を輸送する水の水質が硬水の場合は吸水膨潤や石灰析出などによる癒着（self healing）によって防食効果が十分発揮される事から幅0.8mmまでを許容している。一方我が国では、水質が軟質であることや気象条件などから有害なひび割れは幅0.4mmであるが、安全を考慮して許容されるひび割れの幅を0.25mmとした。」

(2) ヘアークラックが発生する理由について

直管のモルタルライニングは、管を高速回転させた状態でモルタルを投入し、遠心力をかけて締め固めます。その製造工程は以下のとおりです。



モルタルライニングを遠心力施工すると、内表面に薄いセメントペースト層が形成されますが、一般にセメント製品は養生が進むと収縮するため、ペースト層の表面に亀の甲状あるいは樹枝状のひび割れ（ヘアークラック）が発生する場合があります。



日本ダクタイト鉄管協会で開催されている「継手接合研修会」の内容と申し込み方法を教えてください。



継手接合の技能を修得いただくために、当協会常設研修会場（関東地区3会場、関西地区2会場）にて定期的に「JDPA継手接合研修会」を実施しています。

開催している研修会の講座内容を下表に示しますが、定常的に開催していますのは「耐震管（呼び径450以下）」と「耐震管（呼び径500以上）」の2つで、「一般管」の講座はご要望があった場合のみ開催しています。

講座名と研修内容

講座名	略称	研修日数	研修内容	受講料
耐震管（呼び径450以下）	耐小	各1日間	GX形、NS形の継手接合	各講座とも 18,000円（税込み） （平成26年度）
耐震管（呼び径500以上）	耐大		NS形の継手接合	
一般管	一般		K形、T形、フランジ形の継手接合	



各講座の具体的な実施内容は、①講義（座学）、②直管および異形管の接合・解体実技実習、③切管、挿し口形成の実技実習、④習得度確認（実技評価、筆記試験）で、習得度確認で研修内容を習得されたと評価される方に、「JDPA継手接合研修会受講証」（カード形式）を発行しています。

受講申込みについては、当協会ホームページの「技術説明会」コーナーにJDPa継手接合研修会の窓口を設けております。各常設研修会場での研修会開催スケジュールがご覧いただけますので、ご希望の講座、研修会場を選択（クリック）することで、インターネットを通じて受講申込みの手続きを行うことができます。なお、同窓口に「JDPa継手接合研修会申込み案内」掲載していますので、お申込みの際には事前にご一読下さい。



一般社団法人
日本ダクタイル鉄管協会

http://www.jdpa.gr.jp/

文字サイズ >>大 >標準 >>小

ココをクリック

TOP | 協会の紹介 | 製品の概要 | **技術説明会** | 協会発行資料 | Q & A | 設計・施工事例 | リサイクル | サイト



JDPaサイト内検索

検索

更新

最終更新日:2014.04.07
開設日:2000.07.03

お問合せ

メールニュース配信
ホームページ更新情報もお知らせします
お申し込みはコチラ

資料コーナー

支部

- 北海道支部
- 東北支部
- 本館・関東支部
- 中部支部
- 関西支部
- 中国四国支部
- 九州支部

各支部の担当地域はこちら

トピックス

- ◆2014.04 技術資料を更新
 - ・便覧(GX形ダクタイル鑄鉄管規格 抜粋)を更新しました
- ◆2014.03 GX形呼び径400のJDPa規格制定(制定日:H26年2月)
- ◆2014.03 技術資料を更新
 - ・ダクタイル鉄管による水管橋の設計と施工
 - ・T形ダクタイル鉄管 緑全通事業

技術資料
接合要領書
継手チェックシート

Q & A
技術説明会
製品の概要

ココをクリック

お知らせ

当協会は平成24年4月2日に、一般社団法人の設立登記を致しました。
昭和22年の創立から長きにわたり活動を行っていますが、法人化を機に、改めて皆様のご期待に応えられる「日本ダクタイル鉄管協会」として、より一層の活動を推進して参ります。

一般社団法人
日本ダクタイル鉄管協会
(案内状)

当協会について

日本ダクタイル鉄管協会は、全国のダクタイル鉄管製造関係者によって組織された団体です。
当協会は多くの学識経験者による顧問団を有し、各種の委員会を設け、日本全国にわたり幅広い活動を行っています。



高規格ダクタイル鉄管

製品の概要

耐地震変動用
難燃防止用

協会
ニュース

新支部長のご紹介と スマートフォン向け専用サイト開設のご紹介

<新支部長のご紹介>

日本ダクタイトル鉄管協会では、本年4月に九州支部に新支部長を迎えました。技術説明会などの技術広報活動で皆様とお会いする機会も多々ありますので、以下にご紹介させていただきます。



九州支部長 藤野 恭裕
前職:福岡市水道局 浄水部長

—ご挨拶—

福岡市で42年間にわたり、水道の仕事に携わってきました。その現役最後の年となった平成25年3月に出された「新水道ビジョン」の基本理念「地域とともに、信頼を未来につなぐ日本の水道」はものすごく心に響きました。

これまで先人達が、様々な課題を克服して築いてこられた今日の水道を、未来の子や孫に引き継いでいくため、事業に携わるものとして、何ができるのか、これから何をすべきかなど、私自身の足元を見直すきっかけともなりました。

さて、未来に続く水道は、これから人口や料金収入の減少、地震や風水害等の危機管理対応など事業環境が大きく変化するなか、水源から家庭の蛇口までを結ぶ、導・送、配水管路の役割はますます重要性を増してきます。

その管路を守る、ユーザーの皆様のお手伝いをさせていただきたいと思っていますので、お気軽に声をかけください。よろしくお祈りします。

<スマートフォン向け専用サイト開設のご紹介>

ダクタイトル鉄管をご施工中に疑問が生じた時に、施工現場で技術資料や接合要領書をご確認いただけるよう、昨年12月9日よりスマートフォン向けの専用サイトを開設いたしました。以下にアクセス方法などを示しますが、スマートフォンの画面サイズでの閲覧や指で操作する特性に合わせたデザインとなっており、スマートフォン向けに見やすく使いやすいサイト になっておりますので、皆様のご利用をお待ちしております。

●サイトの特長

スマートフォン向けの専用サイトにアクセスした時の画面を下に示します。

施工現場において確認されることが多いと思われる「技術資料」、「接合要領書」、「配管手帳」、「接合ビデオ」の4つについて、最初の画面に大きなボタンを設け、必要な資料を素早く確認できるようにしております。



●アクセス方法

ご使用のスマートフォンで、以下のいずれかの方法にてアクセスしてください。

- ①検索エンジンを利用して検索する
検索ワード: 「JDPA」または「ダクタイトル」
- ②上のQRコードをスマートフォンで読み取る
- ③URLを直接入力する

URL : <http://www.jdpa.gr.jp/>

規格ニュース

JDPA G 1049 (GX形ダクタイル鋳鉄管)

JDPA G 1049は、呼び径400のGX形ダクタイル鋳鉄管(以下、直管という。)、ダクタイル鋳鉄異形管(以下、異形管という。)およびソフトシール仕切弁(以下、バルブという。)を追加して平成26年2月13日付けで改正した。また、今回の改正では、JWWA G 120・121(水道用GX形ダクタイル鋳鉄管及び異形管)およびJWWA B 120(水道用ソフトシール仕切弁)との整合を図って外面耐食塗装の代わりに耐食亜鉛系塗装でもよいこととした。

1 直管及び異形管の概要

呼び径400のGX形直管及び異形管は、呼び径75~300と同じ継手性能及び継手構造とした。ただし、切管ユニット(P-Link、G-Link)は、質量が大きくなり施工性の向上が望めないことから規定しなかった。また、外面耐食塗装の代わりに耐食亜鉛系塗装でもよいこととした(表1参照)。

表1 直管及び異形管の概要

項目	内容	
	呼び径75~300	呼び径400
継手構造	直管:プッシュオンタイプ(図1参照) 異形管:メカニカルタイプ(図2参照)	
継手性能	伸縮量:管長の±1% 離脱防止力:3D kN(Dは呼び径mm) 許容屈曲角度:4°	
直管の管厚	1種管(D1)、S種管(DS)	
切管ユニット	P-Link、G-Link	規定なし
外面塗装	外面耐食塗装又は耐食亜鉛系塗装	

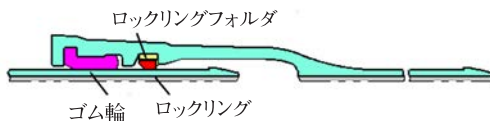


図1 直管の構造

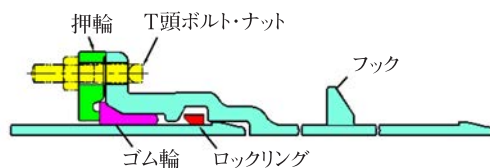


図2 異形管の構造

※フックは、曲管、乙字管の挿し口側の管体部の左右2ヵ所に設ける。

※接合は、押輪が受口にメタルタッチすれば完了する。

2 バルブの概要

呼び径400のGX形バルブは、呼び径300と同様にJWWA B 120(水道用ソフトシール仕切弁)に準じた。また、弁箱外面は、外面耐食塗装の代わりに耐食亜鉛系塗装でもよいこととした(表2参照)。

バルブの構造を図3に示す。

表2 バルブの概要

項目	内容	
	呼び径75~300	呼び径400
継手構造	異形管と同じメカニカルタイプ	
継手性能	異形管と同じ 離脱防止力:3D kN(Dは呼び径mm)	
種類	3種(呼び圧力10K) 4種(呼び圧力16K)	3種(呼び圧力10K)
接合部の形状	両受式	
弁箱外面の塗装	外面耐食塗装又は耐食亜鉛系塗装	

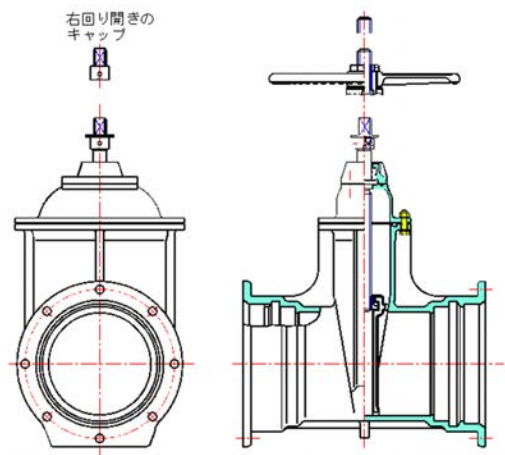


図3 バルブの構造



HINODE

タッチして、 効率管理。

上水道管理サポートシステム：ユビキタス・タッチ®
UBIQUITOUS TOUCH

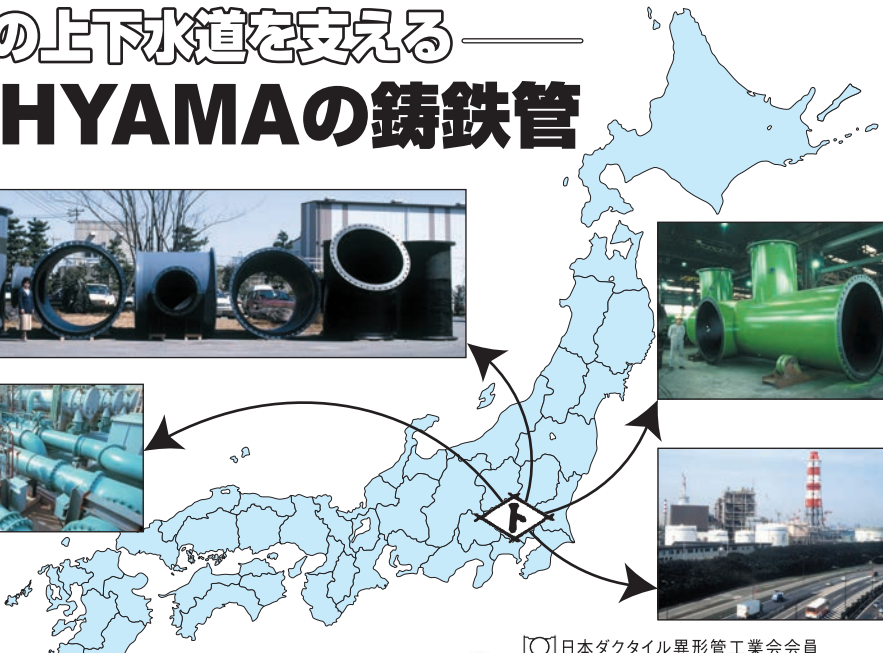
「ユビキタス・タッチ®」は、専用アプリをインストールした携帯電話のおサイフケータイ※機能とICタグが内蔵された鉄蓋、そしてクラウドサーバーとの連携により、バルブ操作情報などの日常の維持管理情報をパソコンで効率よく管理するシステムです。

※「おサイフケータイ®」は株式会社NTTドコモの登録商標です。

日之出水道機器株式会社

本社／福岡市博多区堅粕5丁目8番18号(ヒノデビルディング) TEL (092) 476-0777
東京本社／東京都港区赤坂3丁目10番6号(ヒノデビル) TEL (03) 3585-0418

日本の上下水道を支える —— TOHYAMAの鑄鉄管



■ 営業品目

上・下水道用 }
工業用水道用 } ダクタイル鑄鉄管
ポンプ用 } (口径75mm~3,000mm)



〔〇〕日本ダクタイル異形管工業会会員

株式会社 遠山鐵工所

本社 埼玉県久喜市菟浦町昭和18番地
☎0480(85)2111 FAX0480(85)7100

信頼ある三ツ輪の各種ガス機器

営業品目

- ・ガス用GMIIダクタイル鑄鉄異形管
- ・鑄物素材製造加工
- ・ガス用各種ガバナ
- ・厨房機器部品
- ・ガス用ガバナボックス
- ・NC、MC、汎用旋盤等機械加工
- ・ポリエチレン管・EF継手販売
- ・治具、工具、設計及び加工
- ・ガス用各種設備器材製造・加工

日本フィッシャ製ガバナ



クロノスガバナ



株式会社 **三ツ輪機械製作所**

本 社 工 場 名古屋市熱田区池内町2番6号
 〒456-0005 電 話 <052> 881-7151(代)
 F A X <052> 881-7154

フランジ形長管・乱長管
フランジ形異形管

日本水道協会第1種検査工場・日本下水道協会資器材製造認定工場

九州鑄鉄管株式会社

■本社
 〒822-0033 福岡県直方市大字上新入1660-9
 TEL 0949-24-1313 FAX 0949-24-1315
 URL <http://www.kyucyu.co.jp>
 E-mail info@kyucyu.co.jp

■東京支店
 〒101-0048 東京都千代田区神田司町2-7
 TEL 03-3294-5270 FAX 03-3294-5275

表紙写真
募集!!



当協会では協会誌「ダクトイル鉄管」を年2回(5月中旬、10月中旬)発行しています。
この協会誌の表紙写真を広く読者の皆様より募ることとしました。

- ▼ 下記に応募要領を示しますので、奮って皆様の作品をご応募ください。
※B5版タテ位置の雑誌ですので、タテ位置が望ましいです。

● 募 集 テ ー マ

水のある風景

注) 水道施設やダクトイル鉄管に関連なくて構いません。

● 採 用 作 品

選考された1点を表紙に使用します。
また、副賞として図書カード(3万円)をお送りさせていただきます。

● 選 考

当協会関係委員会委員

● 応 募 期 間 (随 時)

各号発行の約2ヵ月前までに応募いただいた作品より選考

● 発 表

各号発行時に採用者に連絡します。

応募方法

応募作品をL版以上2Lワイド版までの大きさにプリントし、作品1点ごとの裏面に必要事項を記入した応募票をしっかりと貼り付けて、ご送付ください。

注) ネガ、ポジ、データでの応募は受付できません。また、ご送付いただいた作品は返却できませんので、ご了承ください。

応募送り先

〒542-0081 大阪市中央区南船場 4-12-12 (ニッセイ心斎橋ウエスト 11F)
(一社) 日本ダクタイトイル鉄管協会 関西支部

注) 封筒の表に、「表紙写真応募」とご明記ください。

応募規定

下記の事項をご了解の上、ご応募ください。なお、応募規定に反した場合は失格とし、無効とします。

- ① 作品は未発表の作品で応募者ご自身が撮影した作品に限ります。
- ② 作品はフィルムカメラによるものデジタルカメラによるものいずれも可とします。
- ③ 組み写真、合成写真など加工を加えた作品は審査対象外とします。
- ④ 応募票のない作品、応募票に必要事項が記入されていない作品は対象外とします。
- ⑤ 応募作品の著作権は応募者に帰属しますが、応募作品の使用権は当協会に帰属し、当協会での出版物、宣伝広告、ホームページ等に使用させていただく場合があります。
- ⑥ 人物等被写体に関する著作権、肖像権等については、応募者で十分注意してください。
トラブルが発生した場合は、応募者の責任において解決していただきます。

注) 選考にあたっての連絡はメールにて行いますので、アドレスは十分ご確認をお願いします。

応募票は下記もしくは、当協会ホームページよりダウンロードください。

協会誌「ダクタイトイル鉄管」の表紙写真 応募票

氏 名	フリガナ	年 齢	電話番号	<input type="checkbox"/> 自宅 <input type="checkbox"/> 勤務先 <input type="checkbox"/> 携帯 (いずれかにチェックください。)
住 所 (郵送物送付先)	<input type="checkbox"/> 自宅 <input type="checkbox"/> 勤務先 (いずれかにチェックください。)			
	〒 (Eメールアドレス: _____)			
作 品 名		撮 影 デ ー タ	<input type="checkbox"/> ネガ <input type="checkbox"/> ポジフィルム <input type="checkbox"/> デジタル (いずれかにチェックください。)	
		(わかる範囲で記入ください)		
撮 影 場 所	カメラ形式:			
	使用レンズ:			
撮 影 年 月	露 出: (シャッタースピード、絞り値)			

編集後記

- 今号の巻頭言では、昨年7月1日に水道技術研究センターの理事長に就任された大垣理事長に原稿を依頼しました。施設の更新、耐震化率の向上は重要であるが、それとともに緊急時の飲料水、生活用水の供給サービスについて貴重な提言をいただきました。
- 今号の座談会では、施設の更新、耐震化を進めるために広報の重要性、方法論について話し合っていました。水道事業体は、水道の水をご家庭に送ることはもちろんですが、市民の方々に事業を見ていただき理解していただくことがいかに重要であるか、そして事業体はその努力を惜しんではいけないと感じました。また、広報はすぐに成果があるものではなく、長期的な視点に立って考えねばならないと長岡教授にまとめていただきました。ぜひご一読ください。
- 事業体の広報、市民の方々の触れ合いの取り組みとして92号から事業体だよりを掲載しています。今回も7事業体を紹介しています。各事業体の広報活動の一助になれば幸いです。また、この事業体だよりでは原稿も募集しています。
- 技術レポートは5編、東京都下水道の取組み、舞鶴市のGX300、横浜市のS50、農業用水2編と多種多様な原稿を収録しています。また、実際の施工状況をグラビア頁にて通常より4頁増やして紹介しています。
- 新企画として、製造現場STORYを入れました。この企画は、ダクタイトイル鉄管がどのようにして製造されているのかを写真とイラストで分かりやすく紹介しています。実際に工場見学できないお客様に、ダクタイトイル鉄管を少しでも理解していただきたい趣旨で誌面を構成しています。

ダクタイトイル鉄管第94号〈非売品〉 平成26年5月15日 印刷
平成26年5月20日 発行

編集兼発行人 本 山 智 啓

発 行 所 一般社団法人
日本ダクタイトイル鉄管協会
(<http://www.jdpa.gr.jp>)

本部・関東支部	〒102-0074	東京都千代田区九段南4丁目8番9号(日本水道会館)
		電話03(3264)6655(代) FAX03(3264)5075
関 西 支 部	〒542-0081	大阪市中央区南船場4丁目12番12号(ニッセイ心斎橋ウエスト)
		電話06(6245)0401 FAX06(6245)0300
北 海 道 支 部	〒060-0002	札幌市中央区北2条西2丁目41番地(セコム損保札幌ビル)
		電話011(251)8710 FAX011(522)5310
東 北 支 部	〒980-0014	仙台市青葉区本町2丁目5番1号(オーク仙台ビル)
		電話022(261)0462 FAX022(399)6590
中 部 支 部	〒450-0002	名古屋市中村区名駅3丁目22番8号(大東海ビル)
		電話052(561)3075 FAX052(433)8338
中国四国支部	〒730-0032	広島市中区立町2番23号(野村不動産広島ビル8階)
		電話082(545)3596 FAX082(545)3586
九 州 支 部	〒810-0001	福岡市中央区天神2丁目14番2号(福岡証券ビル)
		電話092(771)8928 FAX092(406)2256

Next Standard



高性能ダクタイル鉄管

なんだ管だと
管カエルなら
NCKダクタイル鉄管

管路の更新や新設には、耐震性・
耐久性・耐蝕性に優れ、安全・確実な
施工性で定評のNCKダクタイル鉄管。

直管・異形管、鉄蓋など、
ダクタイル製管路システム一式を揃え、
製造から責任施工まで、NCKの一貫した
先進技術でお応えします。



日本鑄鉄管株式會社

本社・工場：〒346-0193 埼玉県久喜市菖蒲町昭和沼1番地 ☎(0480)85-1101(代) 東北支社：〒980-0014 仙台市青葉区本町3-5-22 ☎(022)263-2731(代)
東京事務所：〒104-0045 東京都中央区築地2-12-10 ☎(03)3546-7671(代) 中部支社：〒451-0046 名古屋市西区牛島町5番2号 ☎(052)582-9808(代)
北海道支社：〒003-0821 札幌市白石区菊水元町1条2丁目3番8号 ☎(011)871-4445(代) 九州支社：〒812-0037 福岡市博多区御供所町1-1 ☎(092)282-0201(代)

For Earth, For Life
Kubota

No.94

DUCTILE IRON PIPES / 2014

if

水を使わず今日を過ごせますか？

GENEX

株式会社クボタ

パイプシステム事業部

www.kubota.co.jp

本 社 〒556-8601 大阪市浪速区敷津東1丁目2番47号 (06)-6648-3144 東京本社 〒104-8307 東京都中央区京橋2丁目1番3号 (03)-3245-3161
北海道支社 (011)-214-3141 東北支社 (022)-267-8922 中部支社 (052)-564-5151 中国支社 (082)-546-0464 四国支社 (087)-836-3923 九州支社 (092)-473-2431

日本タタイル鉄管協会