

協会
ニュース

新支部長・顧問のご紹介

日本ダクタイトル鉄管協会では、本年4月に各支部に新たに4名の顧問の方々を迎えました。技術説明会などの技術広報活動で皆様とお会いする機会も多々ありますので、以下にご紹介させていただきます。

東北支部長 安藤 健一



前職:仙台市水道局次長(水道技術管理者)

—ご挨拶—

東日本大震災により、甚大な被害を受けた岩手、宮城、福島の3県では復興を目指して必死に頑張っております。東北支部では、被災地の復興に向けて惜しみない支援を行うとともに、ユーザーの皆様からのご要望等にも全力で対応いたしますので、今後ともよろしくお願い致します。

関西支部顧問 鈴木 秀男



前職:京都市上下水道局技術長(水道技術管理者)

—ご挨拶—

京都市では、36年水道・下水道事業に携わってきました。滋賀、奈良、京都を担当しておりまして、事業体の皆様方の元に精力的にお伺いしていきたいと思っておりますので、よろしくお願い致します。

関東支部顧問 友光 賢治



前職:千葉県水道局技術部長(水道技術管理者)

—ご挨拶—

37年間にわたる事業体での仕事を離れ、4月から協会の顧問になりましたが、ダクタイトル鉄管の普及促進はもとより、これからも水道関係者の一人として、水道事業の発展を側面から支援してまいりたいと思いますので、よろしくお願い致します。

中国四国支部長 宮本 晃



前職:広島市水道局局長(水道事業管理者)

—ご挨拶—

広島市水道局に水道技術者として、水道一筋38年間勤務をし、今年度から当協会にお世話になることになりました。これからは、新たな気持ちで、地震に強いダクタイトル鉄管のすばらしさをPRし、更なる普及に全力で取り組んでいきたいと思っていますので、よろしくお願い致します。

規格ニュース

JDPA G 1049 (GX形ダクタイル鋳鉄管)

JDPA G 1049は、呼び径300のGX形ダクタイル鋳鉄管(以下、直管という。)、ダクタイル鋳鉄異形管(以下、異形管という。)およびソフトシール仕切弁(以下、バルブという。)を追加して平成25年6月20日付けで改正した。また、今回の改正では、JWWA G 120・121(水道用GX形ダクタイル鋳鉄管および異形管)との整合を図って、 $5\frac{5}{8}^\circ$ 曲管およびフランジ付きT字管の10Kおよび16Kを追加した。さらに、バルブに4種(呼び圧力16K)を追加した。

1 呼び径300の直管および異形管の概要

呼び径300のGX形直管および異形管は、呼び径75~250と同じ継手性能、継手構造、切管ユニット、外面耐食塗装とした(表1参照)。

それによって、施工性の向上、管路布設費の低減および長寿命化を図ることができる。

表1 直管および異形管の概要

項目	内容
継手構造	直管:プッシュオンタイプ(図1参照) 異形管:メカニカルタイプ(図2参照)
継手性能	伸縮量:管長の±1% 離脱防止力:3D kN(Dは呼び径mm) 許容屈曲角度:4°
直管の管厚	1種管(D1)、S種管(DS)
切管ユニット	P-Link、G-Link
外面塗装	外面耐食塗装(耐食亜鉛系塗装)

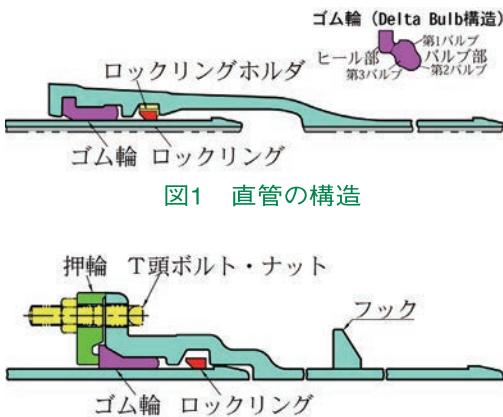


図1 直管の構造

※フックは、曲管、乙字管の挿し口側の管体部の左右2ヵ所に設ける。

※接合は、押輪が受口にメタルタッチすれば完了する。

図2 異形管の構造

2 呼び径300のバルブの概要

呼び径300のGX形バルブは、呼び径75~250と同様にJWWA B 120(水道用ソフトシール仕切弁)に準じ、表2の内容を変更した。バルブの構造を図3に示す。

表2 JWWA B 120を変更した内容

項目	変更内容
適用範囲	一般用とし、水道用以外にも広げた。
種類	3種(呼び圧力10K)、4種(呼び圧力16K)に限定した。
継手	異形管の受口に合せてGX形とした。
塗装	弁箱外面には耐食塗装を行い、下水道に用いる場合の継手部内面の塗装は液状エポキシ樹脂塗装とした。

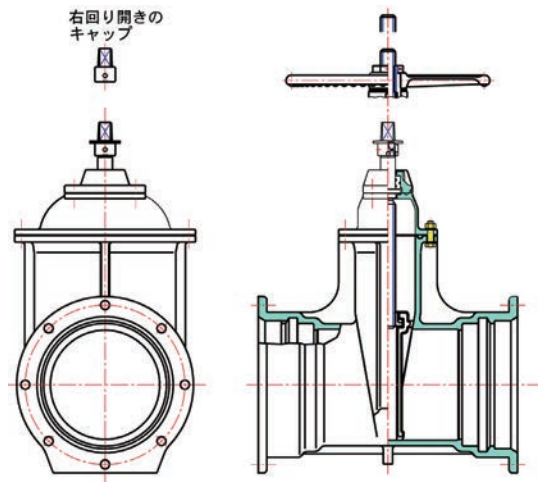


図3 バルブの構造

信頼ある三ツ輪の各種ガス機器

営業品目

- ・ガス用GMIIダクタイル鑄鉄異形管
- ・鑄物素材製造加工
- ・ガス用各種ガバナ
- ・厨房機器部品
- ・ガス用ガバナボックス
- ・NC、MC、汎用旋盤等機械加工
- ・ポリエチレン管・EF継手販売
- ・治具、工具、設計及び加工
- ・ガス用各種設備器材製造・加工

日本フィッシャ製ガバナ



クロノスガバナ



株式会社

三ツ輪機械製作所

本 社 工 場 名古屋市熱田区池内町2番6号
〒456-0005 電 話 <052> 881-7151(代)
FAX <052> 881-7154

フランジ形長管・乱長管
フランジ形異形管

日本水道協会第1種検査工場・日本下水道協会資器材製造認定工場

九州鑄鉄管株式会社

■本社
〒822-0033 福岡県直方市大字上新入1660-9
TEL 0949-24-1313 FAX 0949-24-1315
URL <http://www.kyucyu.co.jp>
E-mail info@kyucyu.co.jp

■東京支店
〒101-0048 東京都千代田区神田司町2-7
TEL 03-3294-5270 FAX 03-3294-5275



HINODE

タッチして、 効率管理。

上水道管理サポートシステム：ユビキタス・タッチ®
UBIQUITOUS TOUCH

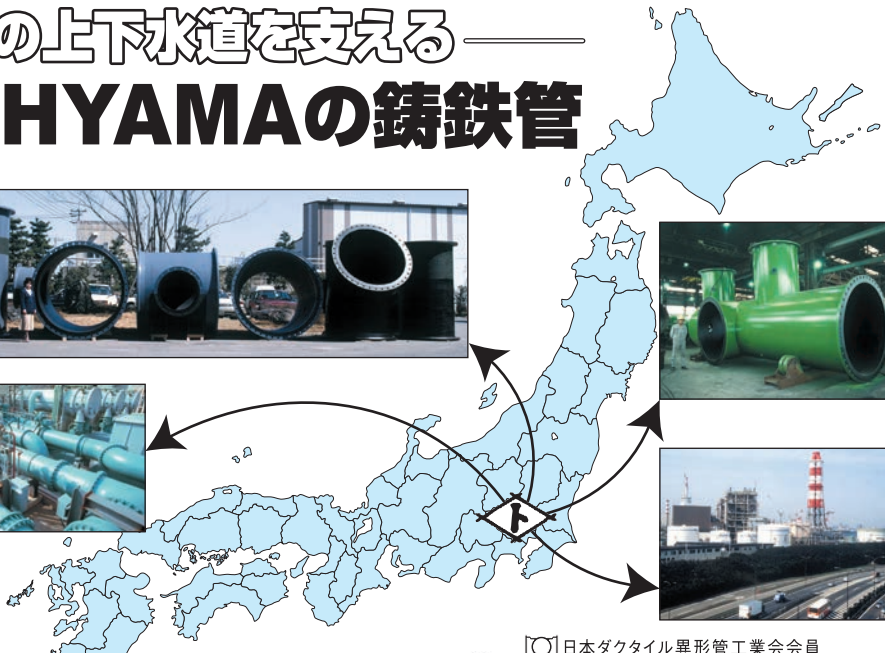
「ユビキタス・タッチ®」は、専用アプリをインストールした携帯電話のおサイフケータイ※機能とICタグが内蔵された鉄蓋、そしてクラウドサーバーとの連携により、バルブ操作情報などの日常の維持管理情報をパソコンで効率よく管理するシステムです。

※「おサイフケータイ®」は株式会社NTTドコモの登録商標です。

日之出水道機器株式会社

本社／福岡市博多区堅粕5丁目8番18号(ヒノデビルディング) TEL (092) 476-0777
東京本社／東京都港区赤坂3丁目10番6号(ヒノデビル) TEL (03) 3585-0418

日本の上下水道を支える —— TOHYAMAの鑄鉄管



■ 営業品目

上・下水道用 }
工業用下水道用 } ダクタイル鑄鉄管
ポンプ用 } (口径75mm~3,000mm)



〔〇〕日本ダクタイル異形管工業会会員

株式会社 遠山鐵工所

本社 埼玉県久喜市菟浦町昭和18番地
☎0480(85)2111 FAX0480(85)7100

編集後記

- 今号の巻頭言では、本年4月1日に厚生労働省健康局水道課長に就任された宇仁菅課長に原稿をお願いしました。老朽化施設の更新、耐震化をはじめ、アセットマネジメントの導入、民間的経営手法の検討やさらなる海外貢献の推進など、今後の水道に求められる課題は山積しています。50年、100年後の将来を見据え、新水道ビジョンの達成に向けて、未経験への挑戦する強い意思を感じることができました。
- 本年6月16日に日本水道協会工務部長に就任された木村部長にインタビューをお願いしました。新水道ビジョン実現に向けた日本水道協会としての支援のあり方や遅々として進まない全国の事業体の更新、耐震化事業についてのコメント、地方の技術者不足への日本水道協会としての取り組みなど大いに語っていただきました。
- 対談では、10月より水道料金改定を実施し、現状の更新ペースを2倍に加速される京都市の水田管理者と市民代表としてアスリートとして活躍された奥野史子さんに京都の水、日本の水道について語り合っていました。特に奥野さんの日本という国のインフラ整備の素晴らしさ、蛇口から当たり前前に水が出て、その水を普通に飲むことができることに感謝の気持ちを持つことが重要、その言葉に感激しました。
- 技術レポートは6編、施設統合事業、管路更新や耐震化事業、横浜市のGX形全面採用に到るまでの経緯、横手市の更新耐震化の広報戦略の一環としての小学校への出前授業など、多種多様な内容になっております。

ダクタイトル鉄管第93号〈非売品〉 平成25年10月15日 印刷
平成25年10月20日 発行

編集兼発行人 本 山 智 啓

発 行 所 一般社団法人
日本ダクタイトル鉄管協会
(<http://www.jdpa.gr.jp>)

本部・関東支部	〒102-0074	東京都千代田区九段南4丁目8番9号(日本水道会館)
		電話03(3264)6655(代) FAX03(3264)5075
関 西 支 部	〒542-0081	大阪市中央区南船場4丁目12番12号(ニッセイ心斎橋ウエスト)
		電話06(6245)0401 FAX06(6245)0300
北 海 道 支 部	〒060-0002	札幌市中央区北2条西2丁目41番地(セコム損保札幌ビル)
		電話011(251)8710 FAX011(522)5310
東 北 支 部	〒980-0014	仙台市青葉区本町2丁目5番1号(オーク仙台ビル)
		電話022(261)0462 FAX022(399)6590
中 部 支 部	〒450-0002	名古屋市中村区名駅3丁目22番8号(大東海ビル)
		電話052(561)3075 FAX052(433)8338
中国四国支部	〒730-0032	広島市中区立町2番23号(野村不動産広島ビル8階)
		電話082(545)3596 FAX082(545)3586
九 州 支 部	〒810-0001	福岡市中央区天神2丁目14番2号(福岡証券ビル)
		電話092(771)8928 FAX092(406)2256

For Earth, For Life

Kubota

GENEX

人に、街に、未来に、100年の約束。

クボタが提案する、耐震管の未来形

次代に豊かな水と環境を引き継ぐための、安心と信頼の管路。

クボタはこのコンセプトのもと、

水道管の未来形として新しい耐震管「GENEX」を開発しました。

120年の信頼と実績を結集し、

耐震性に加え次の100年を支える耐久性をこの新製品に込めました。

クボタは次世代の技術で明日のインフラを担い、

お客様とともに未来に歩んでまいります。

2013年秋
呼び径300を
ラインアップ

The next quality. The next performance.

GENEX®

クボタ新耐震管ジェネックス®

JWWA G120, 121 GX形

株式会社クボタ パイプシステム事業ユニット

www.kubota.co.jp

環境省認定
エコファースト企業

本社 〒556-8601 大阪市浪速区敷津東1丁目2番47号 (06)6648-3144 東京本社 〒103-8310 東京都中央区日本橋室町3丁目1番3号 (03)3245-3161
 北海道支社 (011)214-3140 東北支社 (022)267-8922 中部支社 (052)564-5151 中国支社 (082)546-0464 四国支社 (087)836-3923 九州支社 (092)473-2431

Next Standard




高機能ダクタイル鉄管

なんだ管だと 管カエルなら NCKダクタイル鉄管

管路の更新や新設には、耐震性・
耐久性・耐蝕性に優れ、安全・確実な
施工性で定評のNCKダクタイル鉄管。

直管・異形管、鉄蓋など、
ダクタイル製管路システム一式を揃え、
製造から責任施工まで、NCKの一貫した
先進技術でお応えします。



 **日本鑄鉄管株式會社**

本社・工場：〒346-0193 埼玉県久喜市菖蒲町昭和沼1番地 ☎(0480)85-1101(代) 東北支社：〒980-0014 仙台市青葉区本町3-5-22 ☎(022)263-2731(代)
東京事務所：〒104-0045 東京都中央区築地2-12-10 ☎(03)3546-7671(代) 中部支社：〒451-0046 名古屋市西区牛島町5番2号 ☎(052)582-9808(代)
北海道支社：〒003-0821 札幌市白石区菊水元町1条2丁目3番8号 ☎(011)871-4445(代) 九州支社：〒812-0037 福岡市博多区御供所町1-1 ☎(092)282-0201(代)