

ダクタイトイル鉄管に関する 素朴な疑問集 (その22)



切管の施工方法やその注意点について教えてください。



GX形直管の切管部には、直管受口接合用のP-Link、異形管受口接合用のG-Linkを使用することで切管部における挿し口突部の形成が不要となります。1種管、S種管のいずれも切管可能です。なお、エンジンカッター使用の際は、管軸に対して垂直に真直ぐ切断してください。P-LinkおよびG-Linkを使用した場合の継手構造を図1、2に示します。

また、NS形と同様に施工現場で所定の溝切り加工を施し、挿し口突部を形成するための切管用挿し口リングもあります。切管用挿し口リングを使用する場合、切用管は必ず1種管を使用して下さい。

切管端面または溝切部については、面取り加工を行い、ダクタイトイル鉄管切管鉄部用塗料で塗装を行ってください。

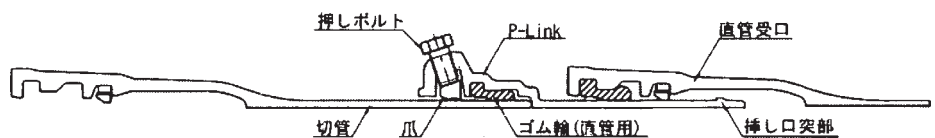


図1 P-Linkを使用したGX形直管の継手構造

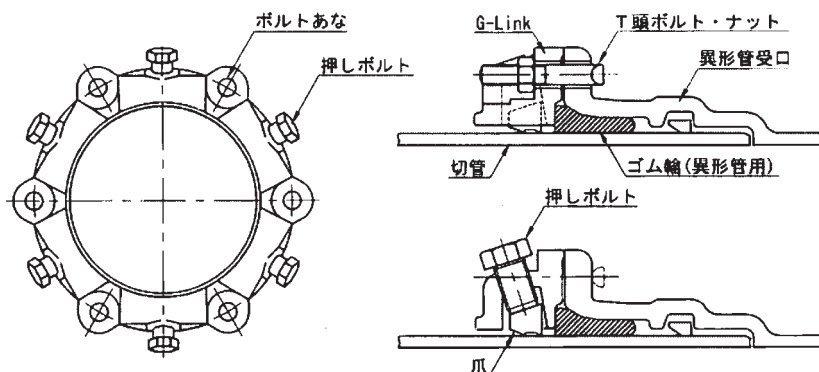


図2 G-Linkを使用したGX形異形管の継手構造

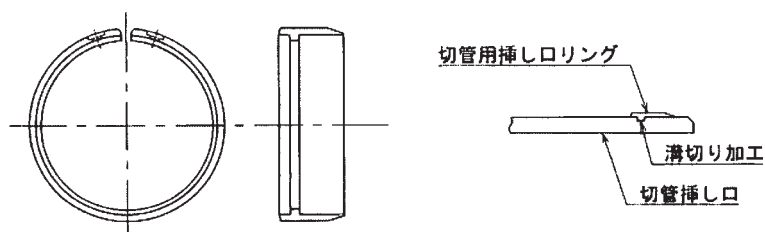


図3 切管用挿しロリング



P-LinkやG-Linkを取付ける場合に曲がってしまっても良いのでしょうか？



P-LinkとG-Linkは真直ぐに取り付けてください。

P-Linkは直管の挿し口（挿しロリングの代替品）という位置付けであり、屈曲させることは想定していません。また、通常はP-Linkの押しボルトを締め付けることにより、P-Linkと切管は真直ぐに接合された状態になります。

異形管受口と切管挿し口の接合もG-Linkを用いて行う場合には、継手の構造により曲がらないようになっています。

ただし、継ぎ輪と切管挿し口の接合をG-Linkを用いて行う場合には、直管の継手部と同様に曲げることができます※。

※管路の屈曲角は一箇所で集中して曲げるのではなく、数力所の継手に分散することが好ましい。



既設管との接続はどのようにするか教えてください。



既設管との接続において、既設管を切断する場合の主な例を表1に示します。

その他の接続例については、技術資料「GX形ダクタイトイル鉄管管路の設計 JDPA T 57※」を参照してください。

なお、既設管との接続の場合には、新設側の継手一本分に必ずポリエチレンスリーブを被覆させていただきます。

※ 各種技術資料は日本ダクタイトイル鉄管協会HP (<http://www.jdpa.gr.jp/>) からダウンロードできます。

表1 既設管を切断する場合の接続方法

(1) 既設を切断し、GX形直管受口を接合する場合	
	<div style="border: 1px solid black; padding: 5px; width: fit-content; margin: auto;">[新設] GX形直管</div>
<div style="border: 1px dashed black; padding: 5px; width: fit-content; margin: auto;">[既設] 直管を切断</div>	
(2) 既設を切断し、GX形直管挿し口を接合する場合	
	<div style="border: 1px solid black; padding: 5px; width: fit-content; margin: auto;">[新設] GX形直管</div>
<div style="border: 1px dashed black; padding: 5px; width: fit-content; margin: auto;">[既設] 直管を切断</div>	
(3) 既設を切断し、GX形異形管挿し口を接合する場合	
	<div style="border: 1px solid black; padding: 5px; width: fit-content; margin: auto;">[新設] GX形異形管</div>
<div style="border: 1px dashed black; padding: 5px; width: fit-content; margin: auto;">[既設] 直管を切断</div>	



なぜP-Linkは異形管に接合できないのでしょうか？



このP-Linkは有効長が短く、ゴム輪と押輪をP-Linkに預けて接合することができないため、切管を異形管受口に接合する場合には使用することができません(図1 P-Linkと異形管受口が接合できない理由を参照)。

異形管受口と切管を接合する場合には、G-Linkを使用してください(図2 切管と異形管受口の正しい接合を参照)。

なお、切管用挿し口リングを用いる場合は、P-LinkやG-Linkを使用しません。

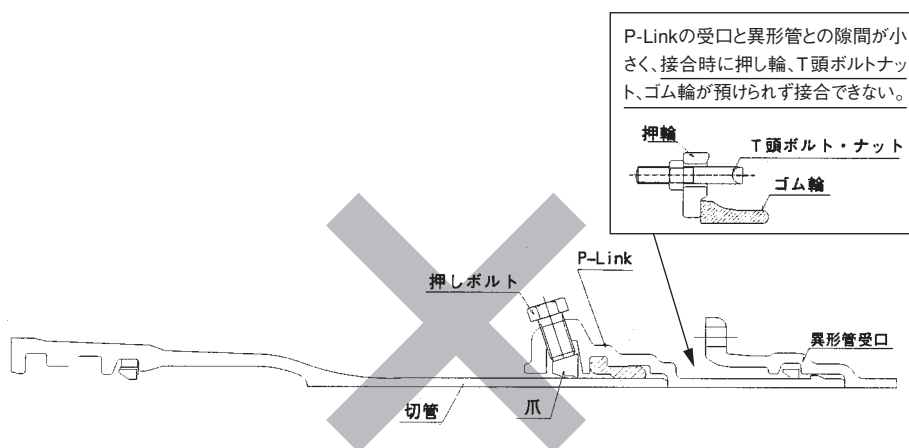


図1 P-Linkと異形管受口が接合できない理由

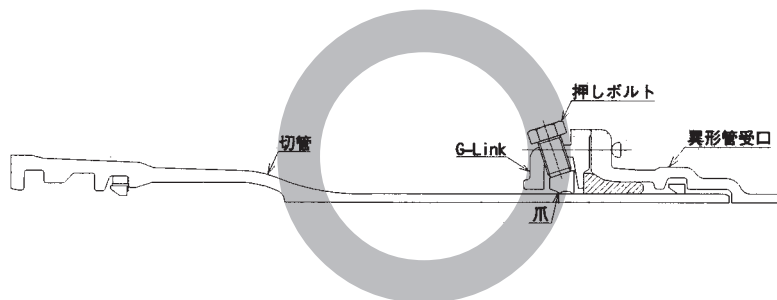


図2 切管と異形管受口の正しい接合

協会ニュース

支部便り(北海道)

支部便りは、協会各支部の活動内容を紹介するコーナーです。今回の支部便りは、来年日本水道協会第81回全国総会が旭川市で開催される北海道支部をご紹介します。

1.北海道支部の概要

担当地域:北海道

住 所:〒060-0002 札幌市中央区北2条西2丁目41番地(セコム損保札幌ビル)

TEL:011(251)8710 FAX:011(522)5310

人員構成:支部長 相馬 英敏

職 員 稲垣 恵



相馬支部長と稲垣さん

2.北海道支部歴代支部長

昭和44(1969)年4月1日	北海道支部を北三条ビルに開設
昭和44(1969)年4月1日	武光 小太郎 初代支部長に就任(～S49.7.1)
昭和49(1974)年7月2日	黒地 政美 支部長に就任(～S60.7.31)
昭和49(1974)年12月3日	安田生命札幌ビルに移転
昭和60(1985)年8月1日	岡本 成之 支部長に就任(～H11.5.31)
平成11(1999)年6月1日	松見 紀忠 支部長に就任(～H17.5.31)
平成16(2004)年4月10日	現在のセコム損保札幌ビルに移転
平成17(2005)年6月1日	土榮 紘一 支部長に就任(～H23.4.30)
平成23(2011)年5月1日	相馬 英敏 支部長に就任(～現在に至る)

3.支部長談話

本年5月に支部長として就任した相馬です。よろしくお願ひいたします。

さて、平穩に迎えた2011年でしたが、3.11の「東北地方太平洋沖地震」、9月の台風で日本列島は、甚大な被害を受けておりますが、被災地の1日も早い復興・復旧を願っております。

水道事業に携わる方々は、災害の都度、安定的に「命の水」を供給できる水道システムのあり様を検証され、その知見を基により良き水道施設整備にご尽力されていることかと思ひます。

北海道支部では、水道事業体をはじめ、各ユーザーの皆様のお力になれるように、これまで協会で蓄積してきた多様な技術情報の発信に努めております。

皆様方からの相談・問合せ等何でも結構ですのでお寄せいただきたいと思ひます。

お近くにお越しの際は、ご遠慮なくお立ち寄り下さい。細身の2人がお待ちしております。

規格ニュース

J D P A G 1 0 4 9 (G X 形ダクトイル鋳鉄管)

GX形ダクトイル鋳鉄管(以下、GX形管という。)は、呼び径75~250の耐地盤変動用の管として、平成22年10月6日付けで制定した。また、平成23年4月1日付けでソフトシール仕切弁(以下、GX形バルブという。)を追加して改正した。

1. GX形管及びGX形バルブの特徴

1.1 GX形管

GX形管は、NS形管と同等の継手性能〔伸縮量:管長の±1%、離脱防止力:3D kN(Dは呼び径mm)、許容屈曲角度:4°)を有し、施工性の向上を図るために直管はプッシュオンタイプ、異形管はメカニカルタイプの継手とした。

また、切管部の施工性の向上を図るために溝切加工が不要なP-LinkとG-Linkを規定した。

さらに、長寿命化を図るために外面に耐食塗装を行い、より経済的な対応ができるように狭い掘削溝幅での接合が可能とし、外面耐食塗装によってポリエチレンスリーブレス化を図れるようにした。

1.2 GX形バルブ

GX形バルブは、JWWA B 120(水道用ソフトシール仕切弁)に準じたものとし、次の内容を変更した。

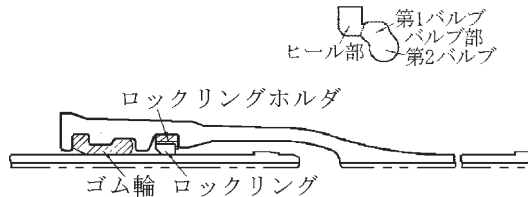
適用範囲 一般用とし、水道用以外にも広げた。
 口径 呼び径75~250のみに限定した。
 種類 3種(呼び圧力10K)のみに限定した。
 継手 異形管の受口に合せてGX形とした。
 塗装 弁箱外面には耐食塗装を行い、下水道に用いる場合の継手部内面の塗装は液状エポキシ樹脂塗装とした。

2. GX形管及びGX形バルブ構造

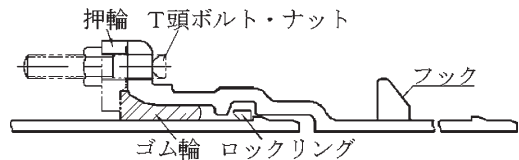
2.1 GX形管

直管

ゴム輪(Twin Bulb構造)



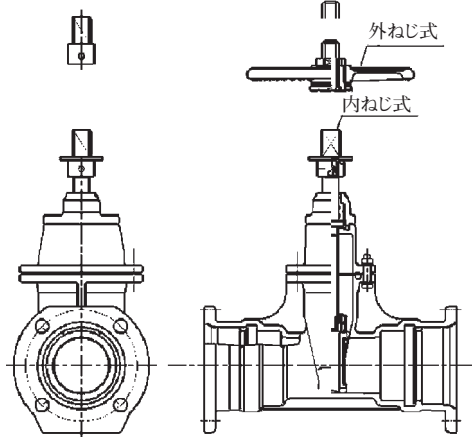
異形管



※フックは、曲管、乙字管の挿し口側の管体部の左右2か所に設ける。

※接合は、押輪が受口にメタルタッチすれば完了です。

2.2 GX形バルブ

右回り開きの
キャップ

論文索引

●No.71

- 安全なおいしい水の安定供給を目指して——内堀政行
 日本最大規模のダクタイトイル鉄管製樋門の建設 吉野川水系・飯尾川第一樋門——山下久男
 佐賀西部広域水道用水供給事業におけるS形ダクタイトイル鉄管の使用について——中島英憲
 推進工法による樋門および遮水壁の構築について(呼び径26000mm遮水リング付き推進工法用ダクタイトイル鉄管を使用して)——竹中敬司・鶴崎秀樹
 2001年芸予地震による水道管路被害調査結果——戸島敏雄・大濱博保・嘉戸善胤

●No.72

- 柔構造樋門対応の推進樋管
 遮水壁函体内築造工法を使用して——末吉正志・井上幸治
 呼び径200mmFT形ダクタイトイル鉄管 水管橋の施工事例——榮 富也・巽 文男
 呼び径1800mmダクタイトイル鉄管による堀越送水トンネル更新工事——小川信生
 シリア・アラブ共和国ダマスカス市における漏水防止活動について——鈴木千明

●No.73

- パイプインパイプ工法による工業用水道管路の更新工事——鈴木 勉・山口浩司
 総武トンネル湧水対策工事にダクタイトイル鉄管を採用して——秋山淳志
 蹴上浄水場施設更新事業について——松本博司
 塩化第一鉄添加による下水圧送管の硫化水素対策——樋渡真澄
 管路総合評価システムと配水管整備の考え方——藤野恭裕

●No.74

- 地震時における配水幹線等の被害予測およびその対応について——林 哲矢
 愛知中部水道企業団における耐震管全面採用の経緯について——川本幸弘
 長距離圧送管路、西川流域下水道におけるS形ダクタイトイル鉄管の採用——根本晋哉
 ダクタイトイル鉄管製飲料水兼用耐震性貯水槽(呼び径1500mm)の設置について——濱崎幸一
 水への決意(災害に強い水道づくり)——中澤賢一
 福岡市における技術研修の変遷と「水道技術研修所」の創設——岡 巖

●No.75

- エポキシ樹脂粉体塗装管の導入について
 —掘り上げ調査による耐久性評価と水質面における効果———芝田至弘
 熊本市水道局における内面エポキシ樹脂粉体塗装管の小口径全面採用の経緯について
 ～性能比較と費用対便益試算～——園田 実・中島博文
 名古屋市におけるエポキシ樹脂粉体塗装管の採用——林 哲矢
 海水淡水化施設(国内最大規模)と内面粉体塗装ダクタイトイル導水管——黒田英俊
 土地区画整理事業におけるエポキシ樹脂粉体塗装管の採用事例——西川 暁
 会津若松市における鋳鉄管路の診断について——芦澤保彦
 2003年十勝沖地震における水道管路被害調査結果概要——金子正吾・鉛山敦一・戸島敏雄

●No.76

- 高機能ダクタイトイル鉄管採用の経緯——山下幸夫・江原正光
 事業体間緊急時用連絡管(N S形呼び径400)布設工事について——分部秀樹
 白木市上下水道課における高機能ダクタイトイル鉄管採用の経緯について薬師寺満・小坂郡師
 熊谷市水道部における内面エポキシ樹脂粉体塗装ダクタイトイル鉄管採用の経緯——田島英之・神沼直樹
 北九州・香春緊急時用連絡管整備事業における高機能ダクタイトイル鉄管の採用——下原良信・古賀辰久

●No.77

水道事業ガイドラインの活用(大規模事業体における事例)

- 札幌市水道局——木村英世
 仙台市水道局——田元克実
 東京都水道局——佐々木宏章
 横浜市水道局——林 秀樹
 名古屋市上下水道局——石川美直
 京都市上下水道局——吉田重光
 大阪市水道局——安藤朝廣
 神戸市水道局——安藤伸雄
 広島市水道局——宮本 晃
 福岡市水道局——山本高志

水道事業ガイドラインの活用(各地域における事例)

釧路市上下水道部	野下一雄
秋田市上下水道局	大淵 廣
塩竈市水道部	佐々木栄一
横須賀市上下水道局	経営戦略担当
富山市上下水道局	住田 勤
高岡市水道局	鷲塚正吉
豊中市水道局	榎本弘志
松江市水道局	宅和勝美
徳島市水道局	福成照夫
宮崎市上下水道局	川崎 守

財政計画と水道事業ガイドライン

福島市水道局	今泉 繁
尾崎市水道局	藤川芳伸

水道管路整備と水道事業ガイドライン

小樽市水道局	平川 徹
静岡市企業局	近藤徳司
熊本市水道局	坂田憲盟

水道広域化と水道事業ガイドライン

水道事業の再編・統合と今後の課題	熊谷勝弘
------------------	------

●No.78

ダクタイトル鉄管US形カーブ推進工法の施工事例	爪川博夫
さいたま市水道局における施設設備更新と老朽管更新事業	島崎 肇
川越市における管路更新の考え方について	飯島 茂
費用対効果分析を活用した水道老朽管更新計画	河口多吉
鯖江市における老朽管更新事業について	田中憲男
名古屋市における送配水幹線の更新優先度の定量評価について	小島 昇
豊中市水道局における施設整備の取り組みについて	片羽正俊
管路更新計画の策定について	西山淳作
高松市における配水管更新優先度順位検討	多田弘二・遠藤智義
将来管網における機能評価を考慮した管路整備計画案の検討	松山満幸

●No.79

地域水道ビジョンと管路施設整備

帯広市上下水道部	辻田克己
石狩市水道部	下野 進
八戸圏域水道企業団	大久保 勉
盛岡市水道部	山崎博也
田野畑村	産業振興課
秋田市上下水道局	大淵 廣
鶴岡市水道部	白幡 均
郡山市水道局	佐藤満夫
宇都宮市上下水道局	関口修二
さいたま市水道局	下村政裕
越谷・松伏水道企業団	須賀清光
千葉県水道局	三浦 明
八千代市上下水道局	氏家 稔
横須賀市上下水道局	金井慎司
静岡市企業局	近藤徳司
岐阜市上下水道事業部	北川哲美
鈴鹿市水道局	水野孝夫
彦根市水道部	塚田勇三
大津市企業局	中尾英敏
長岡京市上下水道局	板杉保英
高槻市水道部	山崎文雄
岡山市水道局	永野秀樹

●No.80

100年の歴史

函館水道100年と管路整備 ————— 天満茂夫

下関市水道事業100年の歴史とダクタイル鉄管との歩み ————— 白石則仁

ダクタイル鉄管の50年

耐震管の採用と評価について ————— 大久保 勉

東京水道の沿革とU形ダクタイル鉄管の採用 ————— 秋山 茂

配水管整備におけるPIP工法と今後の水道事業の取り組みと課題 ————— 吉田重光

ダクタイル鉄管これからの100年

稚内市水道事業の現況と耐震化への取り組み ————— 野川弘昭

釧路市における配水管の管種について ————— 小田嶋武雄

実管路において長期間埋設された外面ポリエチレンスリーブ装着管の評価 ————— 中村郁也

旭浄水場更新工事における大口径NS形管の採用と経緯について ————— 森下 明・芝大悟

呼び径800PN形ダクタイル鉄管によるパイプインパイプ工法 ————— 松尾新太

巨大タンクから原水を安心して運ぶダクタイル鉄管呼び径500NS形管の採用と経緯について

————— 宮良長欣

●No.81

横浜市における技術の継承・人材育成 ————— 久保田 照文

豊川市の水道事業と水道管路施設の耐震化について ————— 白井 忠好

大阪市水道局における技術の伝承と人材育成について ————— 速水 義一

阪神水道企業団の管路整備 ————— 三島 和男

平成19年能登半島地震における水道管路の被害について

————— 西楨伸充・川原 聡・高橋新平・大濱博保・森田真子・荒川範行

平成19年新潟県中越沖地震における水道管路の被害について

————— 打越 聡・森田真子・辻 研吾・香川崇哲・山根秀二・荒川範行

●No.82

札幌水道初のシールド内配管(呼び径1500US形ダクタイル鉄管)の布設について ————— 木下 新一

仙台市水道局における耐震化計画について ————— 江戸 哲

「ポリエチレンスリーブ」に関する共同研究 ————— 森川智之・古屋泰徳

川西市水道事業における水道管路の耐震化について ————— 肥爪 重信

分散型耐震貯水槽U字タイプ(呼び径2600mm, 300m³)の施工について ————— 弘田卓也・宮田昌和

玄界島復興事業における配水管耐震化について ————— 吉岡 信茂

ポリエチレンスリーブの実管路における長期防食性能 ————— 清水宏明・宮田健司・船橋五郎

●No.83

苫小牧地区工業用水道改築事業における耐震継手ダクタイル鉄管の採用について

————— 村上聖志・金子幸正

十日町市上水道事業耐震化計画について ————— 貴田 幸吉

名古屋市の新たな大動脈、その完成に向けて～春日井送水幹線布設における技術上の取り組み～

————— 高見 亨

管路の耐震化とNS形改良ゴム輪の採用について ————— 柴田 教人

京都市水道事業における管路の更新と耐震化について ————— 鈴木 秀男

平成20年岩手・宮城内陸地震における水道管路の被害について

————— 飯出 淳・小淵清志・山根秀二・林 昌信・打越 聡・荒川範行

●No.84

室蘭市における基幹管路の耐震性向上について—NS形ダクタイル鉄管呼び径500の採用について

————— 佐藤 肇ほか

さいたま市における管路の耐震化対策とダクタイル鉄管の採用事例 ————— 有吉 寛記

埼玉県営水道における管路更新の検討方針について ————— 栗原 哲男

管路整備へのアセットマネジメントの適用について ————— 山崎 弘太郎

呼び径250FT形水管橋の施工について(ダクタイル鉄製単独水管橋) ————— 牟田 義次

岡山市水道事業における管路更新について ————— 宗友 信夫

●No.85

堺市の施設整備改良事業計画における老朽管更新と耐震化の考え方 ————— 村井 昌利

福井市における管路更新及び耐震化計画について—災害時に強い水道を目指して ————— 渡辺 優治

泉佐野市における配水管路更新の検討について ————— 植野 雅人

広郷浄水場緊急整備事業について ————— 小野 政道

日比谷共同溝内呼び径2200雨水管きょ布設工事について ————— 安田 茂人

NS形ダクタイル鉄管(呼び径500)による橋梁添架管の施工について ————— 杉山 洋介

●No.86

水道事業持続への展望 ～人づくりとものづくり～ ————— 大沼 博幹
 緊急貯水槽の設置について・災害に強い水道を目指して ————— 岩田 康幸
 小規模事業者でもやればできるアセットマネジメント

—矢巾町水道事業の実践から— ————— 吉岡 律司

国営農業水利事業における地すべり地帯へのNS形ダクタイトイル鉄管適用事例 ————— 三浦 耕三

中能登町における水道事業の課題と施設整備計画について ————— 中村 中

西宮市水道施設整備計画とアセットマネジメントを取り入れた老朽管更新の考え方 ————— 山崎 勝博

基幹管路の更新と耐震化検討 —名護～本部送水管について— ————— 東恩納 宏

●No.87

「安らぎと潤い、豊かな暮らしを支える水道」の実現に向けて ————— 仙波 聖梧・伊藤 幸治

横浜市水道局の新たな老朽管更新（耐震化）計画について ————— 鈴木 雅彦

急傾斜地における屈曲配管された既設管内へのパイプインパイプ工法

（呼び径600P N形） ————— 渡邊 紀喜

宝塚市水道事業におけるアセットマネジメントを考慮した管路更新の考え方について

————— 岩城 博昭

山形市における停留式耐震貯水槽（災害対策用小型造水機併用）の採用事例について

————— 阿部 博康

災害に強い水道を目指して ～耐震貯水槽の設置～ ————— 川副 直文

●No.88

大阪市水道局における事業継続計画（BCP：Business Continuity Plan）の策定について

————— 相良 幸輝

嵐山町における新耐震管GX形ダクタイトイル鉄管の採用と管路耐震化に向けた取り組みについて

————— 栗原 淳

新耐震管GX形ダクタイトイル鉄管の施工について ————— 高橋 尚子

室蘭市における呼び径100GX形ダクタイトイル鉄管の採用事例について ————— 岩上慎二・中田 悠樹

信頼性の高い水道構築・次世代に継承していく木津川市水道を目指して ————— 池田 元次

京都市新山科浄水場導水施設の耐震化について ————— 盛田 茂樹

2011年東北地方太平洋沖地震での地盤変状及び水道管路被害状況調査結果

————— 日本ダクタイトイル鉄管協会東日本大震災復旧・復興対策本部

信頼ある三ツ輪の各種ガス機器

営業品目

- ・ガス用GMIIダクタイル鑄鉄異形管
- ・鑄物素材製造加工
- ・ガス用各種ガバナ
- ・厨房機器部品
- ・ガス用ガバナボックス
- ・NC、MC、汎用旋盤等機械加工
- ・ポリエチレン管・EF継手販売
- ・治具、工具、設計及び加工
- ・ガス用各種設備器材製造・加工

日本フィッシャ製ガバナ

S201



R72



株式会社 **三ツ輪機械製作所**

本 社 工 場 名古屋市熱田区池内町2番6号
 〒456-0005 電 話 <052> 881-7151(代)
 FAX <052> 881-7154

80th おかげさまで
 創業80周年

2012年2月九州鑄鉄管株式会社は
 創業80周年を迎えます

フランジ形長管・乱長管
 フランジ形異形管

日本水道協会第1種検査工場・日本下水道協会資器材製造認定工場

九州鑄鉄管株式会社

■本社
 〒822-0033 福岡県直方市大字上新入1660-9
 TEL 0949-24-1313 FAX 0949-24-1315
 URL <http://www.kyucyu.co.jp>
 E-mail info@kyucyu.co.jp

■東京支店
 〒101-0048 東京都千代田区神田司町2-7
 TEL 03-3294-5270 FAX 03-3294-5275

次の時代の安全へ。

鉄蓋の基本性能を追求した革新的な基本構造と基礎調整部施工、そしてレジンコンクリート製下樹の組み合わせによって、次の時代へ持続する安全・安心で快適な生活環境を実現します。



新型消火栓用鉄蓋 RO-50/60

基本構造

Σ-RV構造

食い込み力を適切に制御することで「開けやすさ」と「ガタツキ防止」を両立

基礎調整部施工

ハイジャスター® 施工

ガタツキがなく堅牢で安定した基礎調整部を形成

レジンコンクリート製下樹

ハイビット®

すぐれた耐食性と高強度に加えてリサイクルにも対応
(日本水道協会規格適合品)

日之出水道機器株式会社

本社 / 福岡市博多区堅粕5丁目8番18号(ヒノデビルディング) TEL (092) 476-0777
東京本社 / 東京都港区赤坂3丁目10番6号(ヒノデビル) TEL (03) 3585-0418

日本の上下水道を支える —— TOHYAMAの鑄鉄管



■ 営業品目

上・下水道用
工業用下水道用
ポンプ用 } ダクタイル鑄鉄管
(口径75_{mm}~3,000_{mm})



〔〇〕日本ダクタイル異形管工業会会員

株式会社 遠山鐵工所

本社 埼玉県久喜市菟浦町昭和18番地
☎0480(85)2111 FAX0480(85)7100

