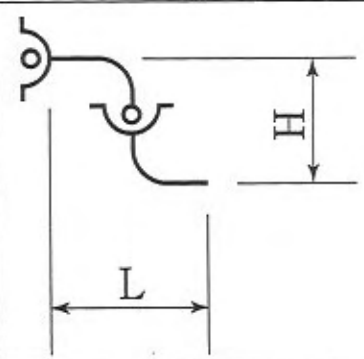
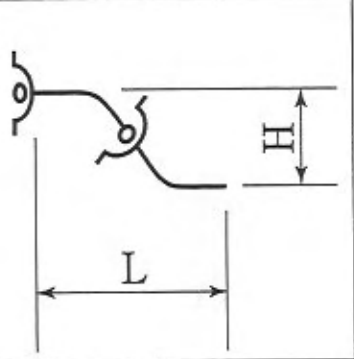


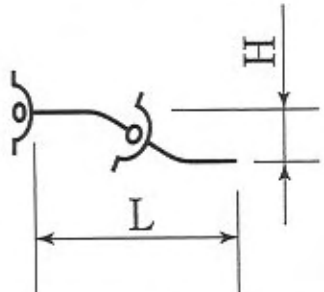
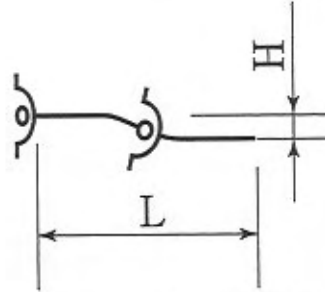
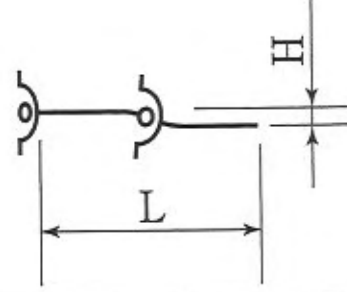
寸法編

3. SベンドのL、H寸法

3.1 K形

呼び径	90°曲管		45°曲管	
				
D	L	H	L	H
75	692	692	892	369
100	692	692	892	369
150	842	842	1119	463
200	1043	1043	1264	523
250	1095	1095	1268	525
300	1397	1397	1411	584
350	1398	1398	1555	644
400	1500	1500	1700	704
450	1502	1502	1843	763

単位 mm

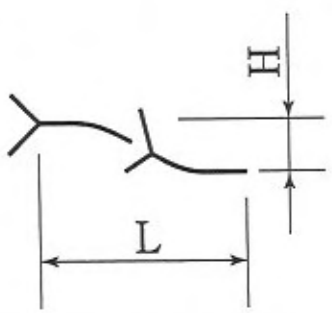
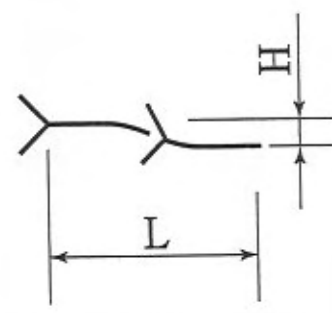
22 $\frac{1}{2}$ °曲管		11 $\frac{1}{4}$ °曲管		5 $\frac{5}{8}$ °曲管	
					
L	H	L	H	L	H
981	195	1550	152	—	—
981	195	1550	152	—	—
1133	225	1550	152	—	—
1290	256	1943	191	—	—
1294	257	1947	191	—	—
1450	288	1951	192	2352	115
1606	319	2345	230	2356	115
1858	369	2448	241	2460	120
2000	397	2450	241	2462	120

寸法編

3.2 T形

呼び径	90°曲管		45°曲管	
	L	H	L	H
D	L	H	L	H
75	440	440	580	240
100	460	460	614	254
150	530	530	682	282
200	590	590	768	318
250	650	650	836	346

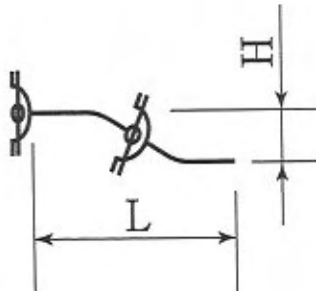
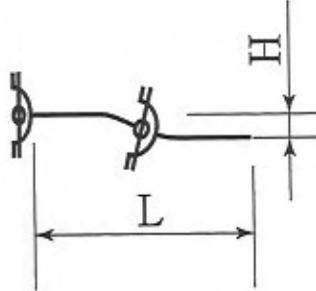
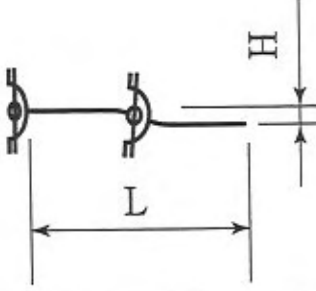
単位 mm

22 $\frac{1}{2}$ °曲管		11 $\frac{1}{4}$ °曲管	
			
L	H	L	H
654	130	564	55
692	137	594	58
769	153	653	64
865	172	693	68
942	187	742	73

3.3 KF形

呼び径	90°曲管		45°曲管	
	D	L	H	L
300	1412	1412	1437	595
350	1417	1417	1585	656
400	1519	1519	1731	717
450	1520	1520	1874	776

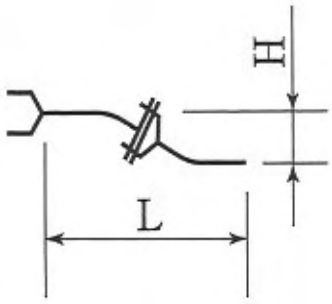
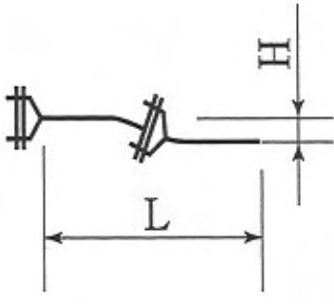
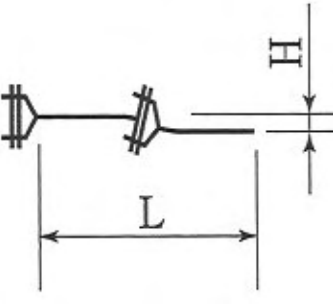
単位 mm

22 $\frac{1}{2}$ °曲管		11 $\frac{1}{4}$ °曲管		5 $\frac{5}{8}$ °曲管	
					
L	H	L	H	L	H
1479	294	1980	195	2382	117
1641	326	2380	234	2392	117
1895	376	2483	244	2495	122
2050	407	2487	245	2499	122

## 3.4 NS形

呼び径	90°曲管		45°曲管	
	L	H	L	H
D	L	H	L	H
75	500	500	682	282
100	550	550	768	318
150	650	650	768	318
200	750	750	938	388
250	850	850	1024	424
300	730	730	785	325
350	840	840	871	361
400	965	965	973	403
450	1105	1105	1075	445

単位 mm

22 $\frac{1}{2}$ °曲管		11 $\frac{1}{4}$ °曲管		5 $\frac{5}{8}$ °曲管	
					
L	H	L	H	L	H
673	133	693	68	698	34
769	153	693	68	698	34
865	172	693	68	698	34
865	172	891	87	897	44
961	191	891	87	897	44
702	140	634	62	589	29
750	149	664	65	609	30
818	163	713	70	648	32
875	174	743	73	668	33