

6. 貯水槽用ダクタイル鉄管

日本ダクタイル鉄管協会規格 JDKA

ダクタイル鋳鉄製貯水槽（耐震用・緊急用）（抜粋） G 1041 - 2017

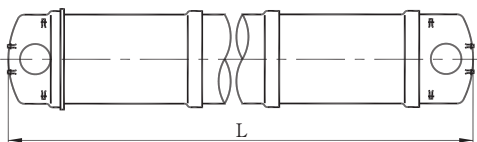
Ductile iron water storage tanks for earthquake and emergency

3 貯水槽

3.1 呼び径、公称貯水容量及び長さ

貯水槽の呼び径、公称貯水容量及び長さは、表 1 による。

表 1 ー貯水槽の呼び径、公称貯水容量及び長さ



貯水槽の 呼び径	貯水槽の長さ m			
	L			
	公称貯水容量 m ³			
	40	50	60	100
1500	23.85	28.85	34.85	—
2000	14.04	17.04	20.04	33.04
2600	—	—	12.28	19.28

貯水
槽用

3.2 型式

貯水槽の型式は、表 2 の 3 種類とする。

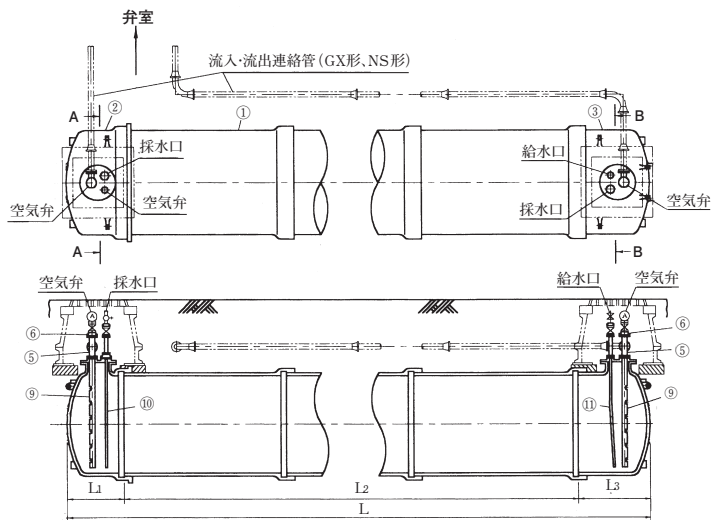
表 2 - 貯水槽の型式

型式	特徴
分散型貯水槽	<p>槽内流入管及び槽内流出管を貯水槽の両端に分けて取り付け、その構造は表 18 による。</p> <p>なお、弁室は、貯水槽と分けて設置し、その構造は表 52 による。この場合、貯水槽と弁室との流入・流出連絡管は、G X 形又は N S 形の直管及び異形管を使用する。</p>
集中 I 型貯水槽	<p>槽内流入管及び槽内流出管を貯水槽の片側にまとめて取り付け、その構造は表 19 による。</p> <p>なお、弁室は、貯水槽と分けて設置し、その構造は表 52 による。この場合、貯水槽と弁室との流入・流出連絡管は、G X 形又は N S 形の直管及び異形管を使用する。</p>
集中 II 型貯水槽	<p>槽内流入管及び槽内流出管を貯水槽の片側にまとめて取り付け、弁室を貯水槽と一体で設置し、その構造は表 20 による。</p> <p>なお、緊急遮断弁は、貯水槽に直接搭載する。</p>

表 目 次

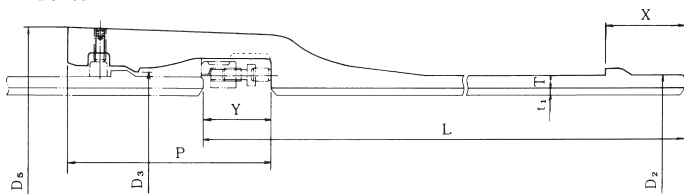
	頁
表 18 一分散型貯水槽構造図（呼び径 1500・2000・2600）……………	572
表 19 一集中 I 型貯水槽構造図（呼び径 1500・2000・2600）……………	574
表 20 一集中 II 型貯水槽構造図及び弁室内配管構造図 （呼び径 1500・2000・2600）……………	576

表 18 一分散型貯水槽構造図



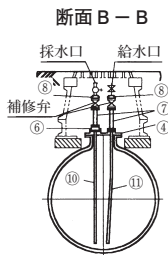
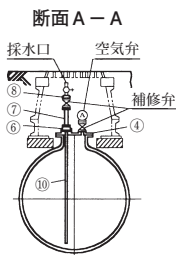
貯水槽の 呼び径	公称貯水 容量 m ³	貯水槽の長さ m			
		L ₁	L ₂	L ₃	L
1500	40	1.425	4 × 4 本 + 5 × 1 本 = 21	1.425	23.85
	50		4 × 4 本 + 5 × 2 本 = 26		28.85
	60		4 × 3 本 + 5 × 4 本 = 32		34.85
2000	40	1.520	3 × 1 本 + 4 × 2 本 = 11	1.520	14.04
	50		4 × 1 本 + 5 × 2 本 = 14		17.04
	60		4 × 3 本 + 5 × 1 本 = 17		20.04
	100		5 × 6 本 = 30		33.04
2600	60	1.640	3 × 3 本 = 9	1.640	12.28
	60		(4 + 3 + 2) × 1 本 = 9		12.28
	100		4 × 4 本 = 16		19.28

LUF 形直管



単位 mm

呼び径 D	管厚 T	ライニング厚 t1	外径 D ₂	各部寸法					有効長 L	質量 (kg)	
				D ₃	D ₅	P	X	Y		鉄部	ライニング
1500	15.5	12	1554	1560	1679	285	111	100	4000	2640	528
									5000	3170	663
									3000	3580	649
2000	19.5	15	2061	2067	2209	315	124	110	4000	4470	873
									5000	5370	1100
									2000	4770	548
2600	25.0	15	2684	2690	2865	395	179	130	3000	6260	841
									4000	7760	1130

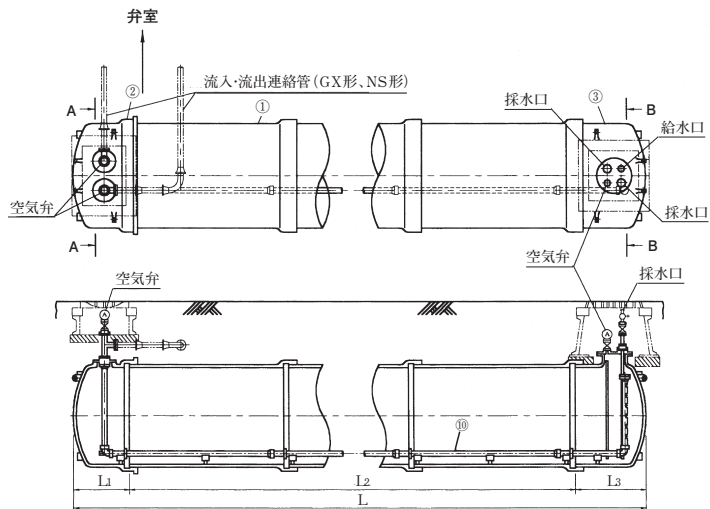


部品番号	構成部品	材質	備考
①	LUF 形直管	FCD (420-10)	—
②	LUF 形帽	FCD (420-10)	7.5K
③	LUF 形栓	FCD (420-10)	7.5K
④	座フランジ付きフランジ蓋	FCD (420-10)	7.5K
⑤	三フランジ T 字管	FCD (420-10)	7.5K
⑥	座フランジ付きフランジ蓋	FCD (420-10)	7.5K
⑦	両フランジ短管	FCD (420-10)	7.5K
⑧	座付きフランジ蓋	FCD (420-10)	7.5K
⑨	槽内流入管・槽内流出管	SUS 316 又は SUS 316L	—
⑩	消防用導水管 (1)	SUS 316 又は SUS 316L	—
⑪	給水管	SUS 316 又は SUS 316L	—

貯水
槽用

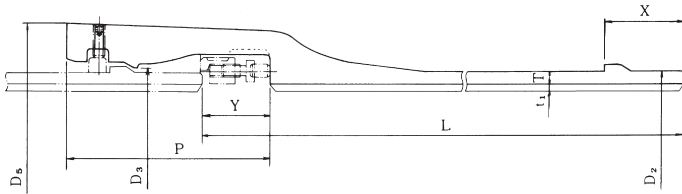
- 編集注記 1. LUF 形直管は、表 21 に規定されているものを記載した。
 2. 備考欄にフランジの呼び圧力 (記号) を記載した。
 3. 7.5K は、JDPA G 3007 の表 2 による。

表 19 - 集中 I 型貯水槽構造図



貯水槽の 呼び径	公称貯水 容量 m ³	貯水槽の長さ m			
		L1	L2	L3	L
1500	40	1.425	4 × 4 本 + 5 × 1 本 = 21	1.425	23.85
	50		4 × 4 本 + 5 × 2 本 = 26		28.85
	60		4 × 3 本 + 5 × 4 本 = 32		34.85
2000	40	1.520	3 × 1 本 + 4 × 2 本 = 11	1.520	14.04
	50		4 × 1 本 + 5 × 2 本 = 14		17.04
	60		4 × 3 本 + 5 × 1 本 = 17		20.04
	100		5 × 6 本 = 30		33.04
2600	60	1.640	3 × 3 本 = 9	1.640	12.28
	60		(4 + 3 + 2) × 1 本 = 9		12.28
	100		4 × 4 本 = 16		19.28

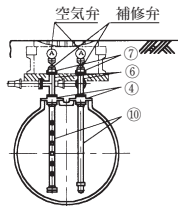
LUF 形直管



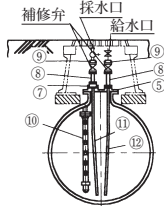
単位 mm

呼び径 D	管厚 T	ライニング厚 t1	外径 D2	各部寸法					有効長 L	質量 (kg)	
				D3	D5	P	X	Y		鉄部	ライニング
1500	15.5	12	1554	1560	1679	285	111	100	4000	2640	528
									5000	3170	663
									2000	3580	649
2000	19.5	15	2061	2067	2209	315	124	110	3000	4470	873
									4000	4470	873
									5000	5370	1100
2600	25.0	15	2684	2690	2865	395	179	130	2000	4770	548
									3000	6260	841
									4000	7760	1130

断面 A - A



断面 B - B

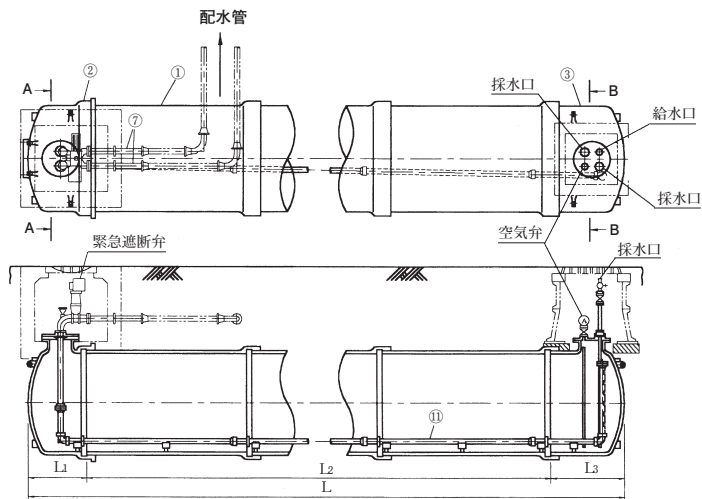


部品番号	構成部品	材質	備考
①	LUF 形直管	FCD (420-10)	—
②	LUF 形帽	FCD (420-10)	10K
③	LUF 形栓	FCD (420-10)	7.5K
④	座フランジ付きフランジ蓋	FCD (420-10)	10K、7.5K、5K
⑤	座フランジ付きフランジ蓋	FCD (420-10)	7.5K
⑥	三フランジ T 字管	FCD (420-10)	7.5K
⑦	座フランジ付きフランジ蓋	FCD (420-10)	7.5K
⑧	両フランジ短管	FCD (420-10)	7.5K
⑨	座付きフランジ蓋	FCD (420-10)	7.5K
⑩	槽内流入管・槽内流出管	硬質ポリ塩化ビニル樹脂	—
⑪	消防用導水管 (1)・(2)	SUS 316 又は SUS 316L	—
⑫	給水管	SUS 316 又は SUS 316L	—

貯水
槽用

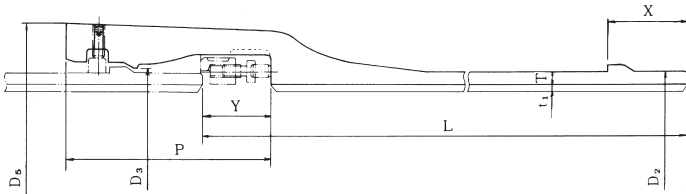
- 編集注記 1. LUF 形直管は、表 21 に規定されているものを記載した。
 2. 備考欄にフランジの呼び圧力 (記号) を記載した。
 3. 7.5K 及び 10K は、JDPA G 3007 の表 2 による。また、5K は、JIS B 2239 に準じる。

表 20 - 集中 II 型貯水槽構造図及び弁室内配管構造図



貯水槽の呼び径	公称貯水容量 m ³	貯水槽の長さ m			
		L1	L2	L3	L
1500	40	1.425	4 × 4 本 + 5 × 1 本 = 21	1.425	23.85
	50		4 × 4 本 + 5 × 2 本 = 26		28.85
	60		4 × 3 本 + 5 × 4 本 = 32		34.85
2000	40	1.520	3 × 1 本 + 4 × 2 本 = 11	1.520	14.04
	50		4 × 1 本 + 5 × 2 本 = 14		17.04
	60		4 × 3 本 + 5 × 1 本 = 17		20.04
	100		5 × 6 本 = 30		33.04
2600	60	1.640	3 × 3 本 = 9	1.640	12.28
	60		(4 + 3 + 2) × 1 本 = 9		12.28
	100		4 × 4 本 = 16		19.28

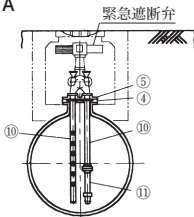
LUF 形直管



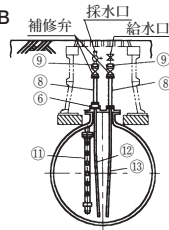
単位 mm

呼び径	管厚	ライニング厚	外径	各部寸法						有効長	質量 (kg)	
				D3	D5	P	X	Y	L		鉄部	ライニング
1500	15.5	12	1554	1560	1679	285	111	100	4000	2640	528	
									5000	3170	663	
2000	19.5	15	2061	2067	2209	315	124	110	3000	3580	649	
									4000	4470	873	
									5000	5370	1100	
2600	25.0	15	2684	2690	2865	395	179	130	2000	4770	548	
									3000	6260	841	
									4000	7760	1130	

断面 A - A



断面 B - B



部品番号	構成部品	材質	備考
①	LUF 形直管	FCD (420-10)	—
②	LUF 形帽	FCD (420-10)	7.5K
③	LUF 形栓	FCD (420-10)	7.5K
④	座フランジ付きフランジ蓋 (A)	FCD (420-10)	7.5K
⑤	座フランジ付きフランジ蓋 (B)	FCD (420-10)	7.5K
⑥	座フランジ付きフランジ蓋	FCD (420-10)	7.5K
⑦	パドル付き片フランジ短管 (GX形、NS形、K形、T形)	FCD (420-10)	7.5K
⑧	両フランジ短管	FCD (420-10)	7.5K
⑨	座付きフランジ蓋	FCD (420-10)	7.5K
⑩	槽内流入管・槽内流出管 (A)・(B)	SUS 316 又は SUS 316L	—
⑪	槽内流入管・槽内流出管 (C)	硬質ポリ塩化ビニル樹脂	—
⑫	消防用導水管 (1)・(2)	SUS 316 又は SUS 316L	—
⑬	給水管	SUS 316 又は SUS 316L	—

- 編集注記 1. LUF 形直管は、表 21 に規定されているものを記載した。
 2. 備考欄にフランジの呼び圧力 (記号) を記載した。
 3. 7.5K は、JDPA G 3007 の表 2 による。

貯水
槽用

