

5. フランジ継手管

日本ダクタイル鉄管協会規格 JDPA
フランジ形ダクタイル鑄鉄異形管（抜粋） G 3007 - 2017
Flange type ductile iron fittings

3 異形管及び接合部品の品質

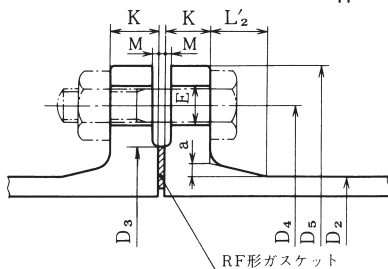
異形管及び接合部品の品質は、JDPA A 3000 による。また、異形管及び接合部品の形状・寸法及び質量は、異形管は表 2～表 16、接合部品は表 17 及び表 18 による。この場合、フランジ部の各部寸法の許容差は、表 1 による。

表 1－フランジ部の各部寸法の許容差

呼び径	G1	e	s	D3	D4	D5	E	K	単位 mm					
									M 寸法	許容差				
75 ~ 250	+ 1.5 0	+ 1.0 0		+ 3.0 - 2.0					2	± 1.0				
300 ~ 450													3	± 1.5
500 · 600	± 1.5	+ 1.0 - 0.5	+ 0.2 - 0.5	+ 3.5 - 2.0	± 1.5	+ 規定せず - 2	+ 1.5 0		4	± 2.0				
700 ~ 900													5	± 2.5
1000 ~ 1500														6
1600 ~ 2600	± 2.0	+ 0.5 - 1.0	+ 0.2 - 0.8 + 0.5 - 0.8	+ 4.0 - 2.0	± 2.0	+ 規定せず - 3			+ 9 0					

表 目 次

フランジ形 ダクタイル鋳鉄異形管	頁
表 2 - フランジ形 ダクタイル鋳鉄異形管	380
表 3 - フランジ長管 (呼び径 75 ~ 1500)	384
表 4 - 片フランジ長管 (呼び径 75 ~ 1500)	385
表 5 - 三フランジ T 字管 (呼び径 75 ~ 1500)	386
表 6 - 二フランジ T 字管 (呼び径 75 ~ 1500)	388
表 7 - フランジ片落管 (呼び径 100 ~ 1500)	390
表 8 - フランジ曲管 90° (呼び径 75 ~ 1500)	392
表 9 - フランジ曲管 45° (呼び径 75 ~ 1500)	393
表 10 - 仕切弁副管 B 1号 (7.5K・10K 用) (呼び径 400 ~ 2600)	394
表 11 - 仕切弁副管 B 1号 (16K・20K 用) (呼び径 400 ~ 1500)	395
表 12 - フランジ短管 (呼び径 75 ~ 150)	396
表 13 - フランジ蓋 (形式 1) (呼び径 75 ~ 1500)	398
表 14 - フランジ蓋 (形式 2) (呼び径 75 ~ 1500)	400
表 15 - 人孔蓋 (呼び径 600)	402
表 16 - らっぱ口 (呼び径 75 ~ 1500)	404
フランジ形用接合部品	
表 17 - フランジ形 六角ボルト・ナット	406
表 18 - フランジ形 ガスケット	408

RF形—RF形(大平面座形) 

編集注記 呼び径700以上の7.5Kフランジは、RF形—GF形の組合せで使用
する。

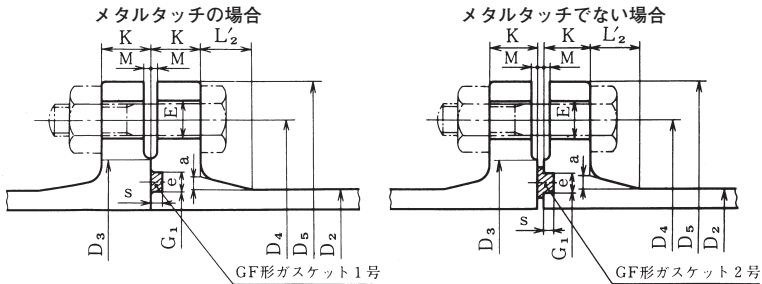
呼び径 D	外径 D ₂	ガスケット溝			7.5K										ボルト 穴の数 ^{a)}	フランジ突部 質量(kg)	
		G ₁	e	s	各 部 寸 法											RF形	GF形
					D ₃	D ₄	D ₅	K	M	E	a	L ₂					
75	93.0	90	10	5	125	168	211	21	3	19	5	26	4	3.77	3.66		
100	118.0	115	10	5	152	195	238	21	3	19	5	26	4	4.55	4.40		
150	169.0	170	10	5	204	247	290	22	3	19	5	26	6	6.22	6.02		
200	220.0	220	10	5	256	299	342	23	3	19	5	26	8	8.06	7.80		
250	271.6	275	10	5	308	360	410	24	3	23	5	26	8	11.5	11.1		
300	322.8	325	10	5	362	414	464	25	3	23	5	32	10	14.2	13.8		
350	374.0	375	10	5	414	472	530	26	3	25	5	32	10	18.8	18.3		
400	425.6	425	10	5	466	524	582	27	3	25	5	32	12	21.8	21.3		
450	476.8	475	10	5	518	585	652	28	3	27	5	32	12	28.3	27.7		
500	528.0	530	10	5	572	639	706	29	4	27	6	32	12	32.0	31.4		
600	630.8	630	10	5	676	743	810	30	4	27	6	32	16	38.9	38.2		
700	733.0	730	10	5	780	854	928	31	4	33	6	32	16	49.9	49.1		
800	836.0	833	10	5	886	960	1034	32	4	33	14	68	20	66.1	65.1		
900	939.0	935	10	5	990	1073	1156	33	4	33	15	77	20	85.3	84.3		
1000	1041.0	1032	16	8	1096	1179	1262	34	4	33	17	84	24	101	98.2		
1100	1144.0	1134	16	8	1200	1283	1366	36	4	33	18	90	24	120	116		
1200	1246.0	1236	16	8	1304	1387	1470	38	4	33	19	96	28	140	136		
1350	1400.0	1390	16	8	1462	1552	1642	40	4	39	21	110	28	181	177		
1500	1554.0	1544	16	8	1620	1710	1800	42	5	39	24	115	32	216	212		
1600	1650.0	1656	24	12	1760	1820	1915	47	5	39	24	120	36	275	264		
1650	1701.0	1706	24	12	1810	1870	1965	48	5	39	24	120	40	286	275		
1800	1848.0	1856	24	12	1960	2020	2115	49	5	39	24	120	44	318	306		
2000	2061.0	2061	24	12	2170	2230	2325	51	5	46	25	125	48	360	346		
2100	2164.0	2161	24	12	2270	2335	2430	52	5	46	25	125	48	386	372		
2200	2280.0	2261	24	12	2370	2440	2550	54	6	46	26	130	52	424	409		
2400	2458.0	2461	24	12	2570	2650	2760	56	6	46	28	140	56	538	522		
2600	2684.0	2662	28	14	2780	2850	2960	58	6	52	28	140	56	549	525		

注記1 7.5Kフランジは、呼び径75～600はRF形—RF形又はRF形—GF形、呼び径700～2600

注記2 7.5Kの記号は、JIS B 2239に準じる呼び圧力を示す。10Kの記号は、JIS B 2239の呼
注^{a)} ボルト穴の配置は、管のすべての軸線を水平にした場合に、そのフランジ面の垂直中心線に

ダクタイル鋳鉄異形管

RF形（大平面座形）－GF形（溝形）



単位 mm

10K										呼び径	
各 部 寸 法								ボルト 穴の数 ^{a)}	フランジ突部 質量(kg)		D
D3	D4	D5	K	M	E	a	L ₂		RF形	GF形	
126	150	185	18	2	19	5	24	8	2.28	2.17	75
151	175	210	18	2	19	5	24	8	2.75	2.61	100
212	240	280	22	2	23	5	24	8	5.59	5.39	150
262	290	330	22	2	23	5	29	12	6.75	6.49	200
324	355	400	24	2	25	6	30	12	10.7	10.4	250
368	400	445	24	3	25	7	33	16	11.4	11.0	300
413	445	490	26	3	25	7	36	16	13.4	12.9	350
475	510	560	28	3	27	8	39	16	19.4	18.9	400
530	565	620	30	3	27	9	42	20	24.7	24.1	450
585	620	675	30	3	27	9	45	20	28.3	27.6	500
690	730	795	32	3	33	10	51	24	39.0	38.3	600
800	840	905	34	3	33	12	57	24	52.1	51.3	700
905	950	1020	36	3	33	13	63	28	67.7	66.7	800
1005	1050	1120	38	3	33	14	71	28	80.3	79.2	900
1110	1160	1235	40	3	39	16	77	28	100	97.2	1000
1220	1270	1345	42	3	39	17	83	28	122	119	1100
1325	1380	1465	44	3	39	18	89	32	152	148	1200
1480	1540	1630	48	3	45	20	100	36	194	190	1350
1635	1700	1795	50	3	45	22	110	40	239	235	1500
1760	1820	1915	55	5	49	22	110	40	295	284	1600
1810	1870	1965	56	5	49	22	110	40	308	296	1650
1960	2020	2115	60	5	49	22	110	44	358	345	1800
2170	2230	2325	65	5	49	22	110	48	421	408	2000
2270	2335	2430	68	5	49	22	110	52	461	447	2100
2370	2440	2550	71	6	56	22	110	52	494	479	2200
2570	2650	2760	76	6	56	24	120	56	651	634	2400
2780	2850	2960	81	6	56	24	120	60	683	659	2600

はRF形－GF形、10Kフランジは、RF形－GF形の組合せで使用する。

ひ圧力を示す。

対して振り分けとする。

フランジ

表2－フランジ形

呼び径 D	外径 D ₂	ガスケット溝			16K											フランジ突部 質量(kg)	
		G ₁	e	s	各 部 寸 法								ボルト 穴の数 ^{a)}				
					D ₃	D ₄	D ₅	K	M	E	a	L ₂		RF形	GF形		
75	93.0	90	10	5	132	160	200	20	2	23	6	23	8	3.00	2.89		
100	118.0	115	10	5	160	185	225	22	2	23	6	23	8	3.98	3.84		
150	169.0	170	10	5	230	260	305	24	2	25	8	26	12	7.73	7.53		
200	220.0	220	10	5	275	305	350	26	2	25	8	29	12	9.89	9.63		
250	271.6	275	10	5	345	380	430	28	2	27	10	32	12	16.5	16.2		
300	322.8	325	10	5	395	430	480	30	3	27	11	35	16	19.7	19.3		
350	374.0	375	10	5	440	480	540	34	3	33	11	36	16	26.0	25.6		
400	425.6	425	10	5	495	540	605	38	3	33	11	37	16	36.0	35.5		
450	476.8	475	10	5	560	605	675	40	3	33	13	40	20	47.3	46.7		
500	528.0	530	10	5	615	660	730	42	3	33	14	43	20	56.3	55.7		
600	630.8	630	10	5	720	770	845	46	3	39	15	49	24	75.0	74.2		
700	733.0	730	10	5	820	875	960	50	5	42	17	55	24	98.2	97.4		
800	836.0	833	10	5	930	990	1085	54	5	48	19	61	24	132	131		
900	939.0	935	10	5	1030	1090	1185	58	5	48	20	67	28	156	155		
1000	1041.0	1032	16	8	1140	1210	1320	62	5	56	21	73	28	207	204		
1100	1144.0	1134	16	8	1240	1310	1420	66	5	56	22	79	32	237	234		
1200	1246.0	1236	16	8	1350	1420	1530	70	5	56	23	85	32	287	283		
1350	1400.0	1390	16	8	1510	1590	1700	76	5	62	25	94	32	369	365		
1500	1554.0	1544	16	8	1670	1750	1865	80	5	62	27	105	36	451	446		

注記 1 16K・20K フランジは、RF形－GF形の組合せで使用する。
 注記 2 16K・20K の記号は、JIS B 2239 の呼び圧力を示す。
 注^{a)} ボルト穴の配置は、管のすべての軸線を水平にした場合に、そのフランジ面の垂直中心線に

ダクタイル鋳鉄異形管（続き）

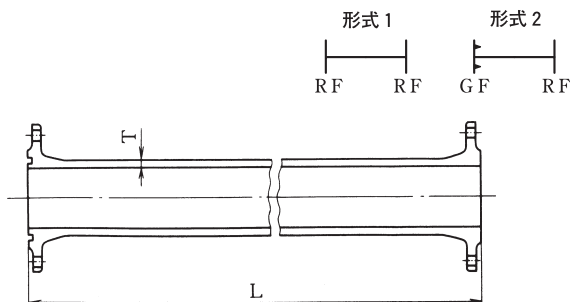
単位 mm

20K											呼び径
各 部 寸 法								ボルト 穴の数 ^{a)}	フランジ突部 質量(kg)		D
D ₃	D ₄	D ₅	K	M	E	a	L ₂		RF形	GF形	
132	160	200	22	2	23	6	21	8	3.29	3.18	75
160	185	225	24	2	23	6	21	8	4.33	4.18	100
230	260	305	28	2	25	7	22	12	8.90	8.70	150
275	305	350	30	2	25	7	25	12	11.2	11.0	200
345	380	430	34	2	27	8	26	12	19.6	19.3	250
395	430	480	36	3	27	9	29	16	23.1	22.7	300
440	480	540	40	3	33	9	29	16	30.0	29.5	350
495	540	605	46	3	33	9	29	16	42.8	42.3	400
560	605	675	48	3	33	10	32	20	55.5	54.9	450
615	660	730	50	3	33	11	35	20	65.4	64.8	500
720	770	845	54	3	39	13	41	24	86.1	85.3	600
840	900	995	64	5	48	13	56	24	143	142	700
960	1030	1140	72	5	56	14	63	24	213	212	800
1070	1140	1250	76	5	56	15	74	28	256	255	900
—	—	—	—	—	—	—	—	—	—	—	1000
—	—	—	—	—	—	—	—	—	—	—	1100
—	—	—	—	—	—	—	—	—	—	—	1200
—	—	—	—	—	—	—	—	—	—	—	1350
—	—	—	—	—	—	—	—	—	—	—	1500

対して振り分けとする。

フランジ

表3—フランジ長管



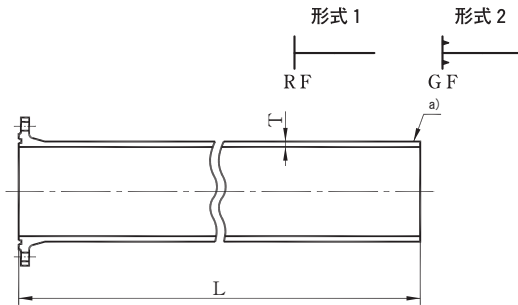
注記 図は、形式2を示す。

編集注記 質量欄の 部の形式1 (7.5K) の管は、形式2 (RF形—GF形の組合せ) を使用する。

単位 mm

呼び径 D	管厚 T	有効長 L	質量 (kg)				
			形式1	形式2			
			7.5K	7.5K	10K	16K	20K
75	8.5	3000	55.9	55.8	52.9	54.3	54.9
100	8.5	3000	71.8	71.7	68.1	70.5	71.2
150	9.0	4000	142	142	140	145	147
200	11.0	4000	223	222	220	226	229
250	12.0	4000	303	303	301	313	319
300	12.5	4000	377	377	371	388	394
350	13.0	4000	459	459	448	473	481
400	14.0	4000	561	561	556	589	603
450	14.5	4000	659	658	651	696	713
500	15.0	4000	755	755	747	803	822
600	16.0	4000	962	961	961	1030	1060
700	17.0	4000	1190	1190	1200	1290	1380
800	18.0	4000	1460	1450	1460	1590	1750
900	19.0	4000	1740	1740	1730	1880	2080
1000	20.0	4000	2040	2030	2030	2250	—
1100	21.0	4000	2360	2350	2360	2590	—
1200	22.0	4000	2700	2700	2720	2990	—
1350	24.0	4000	3330	3330	3350	3700	—
1500	26.0	4000	4000	4000	4040	4470	—

表4 一片フランジ長管



注記 図は、形式 2 を示す。

注^{a)} 挿し口は、JDPA G 3004 の K 形による。

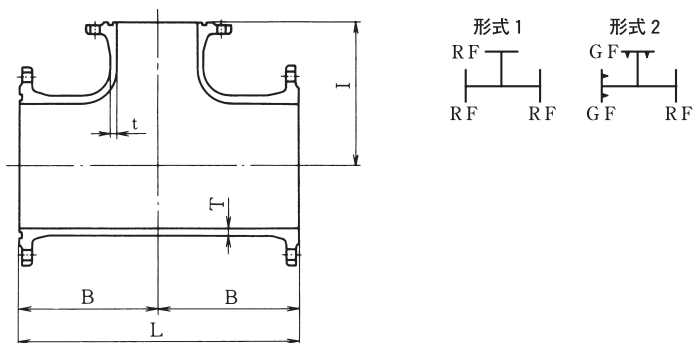
編集注記 質量欄の 部の形式 1 (7.5K) の管は、RF 形—GF 形の組合せで使用する。

単位 mm

フランジ

呼び径 D	管厚 T	有効長 L	質量 (kg)				
			形式 1	形式 2			
			7.5K	7.5K	10K	16K	20K
75	8.5	3000	52.2	52.1	50.6	51.3	51.6
100	8.5	3000	67.3	67.1	65.3	66.6	66.9
150	9.0	4000	136	135	135	137	138
200	11.0	4000	215	214	213	216	218
250	12.0	4000	291	291	290	296	299
300	12.5	4000	363	362	360	368	371
350	13.0	4000	440	440	435	447	451
400	14.0	4000	540	539	537	553	560
450	14.5	4000	631	630	626	649	657
500	15.0	4000	723	723	719	747	756
600	16.0	4000	923	922	922	958	969
700	17.0	4000	1140	1140	1140	1190	1240
800	18.0	4000	1390	1390	1390	1450	1530
900	19.0	4000	1660	1650	1650	1730	1830
1000	20.0	4000	1940	1930	1930	2040	—
1100	21.0	4000	2240	2230	2240	2350	—
1200	22.0	4000	2560	2560	2570	2700	—
1350	24.0	4000	3150	3140	3160	3330	—
1500	26.0	4000	3790	3780	3800	4020	—

表5-1



注記 図は、形式2を示す。

単位 mm

呼び径		管厚		各部寸法			質量 (kg)				
D	d	T	t	B	I	L	形式1	形式2			
							7.5K	7.5K	10K	16K	20K
75	75	8.5	8.5	160	140	320	17.9	17.7	13.2	15.3	16.2
100	75	8.5	8.5	180	160	360	21.9	21.6	16.5	19.7	20.7
100	100	8.5	8.5	180	160	360	23.1	22.8	17.4	21.1	22.1
150	75	9.0	8.5	190	190	380	30.0	29.7	26.9	31.9	34.6
150	100	9.0	8.5	190	190	380	31.2	30.8	27.8	33.3	36.0
150	150	9.0	9.0	190	190	380	33.8	33.4	31.5	38.0	41.5
200	100	11.0	10.0	200	230	400	43.8	43.4	39.0	46.5	49.5
200	150	11.0	11.0	250	250	500	52.9	52.4	49.2	57.6	61.4
200	200	11.0	11.0	250	250	500	56.1	55.6	51.7	61.1	65.1
250	100	12.0	10.0	230	250	460	62.0	61.4	58.2	71.0	77.5
250	150	12.0	11.0	230	250	460	64.9	64.3	62.1	75.9	83.2
250	250	12.0	12.0	280	260	560	80.4	79.6	77.4	94.8	104
300	100	12.5	10.0	240	280	480	77.1	76.5	69.1	87.0	94.1
300	150	12.5	11.0	240	280	480	79.9	79.3	73.1	91.8	99.8
300	200	12.5	11.0	330	300	660	99.2	98.6	91.7	111	120
300	300	12.5	12.5	330	300	660	109	108	100	125	135
350	250	13.0	12.0	360	340	720	133	132	120	151	162
350	350	13.0	13.0	360	340	720	144	143	127	165	177
400	300	14.0	12.5	410	390	820	175	174	166	208	225
400	400	14.0	14.0	410	390	820	188	187	180	230	250

三フランジ T 字管

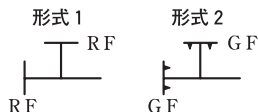
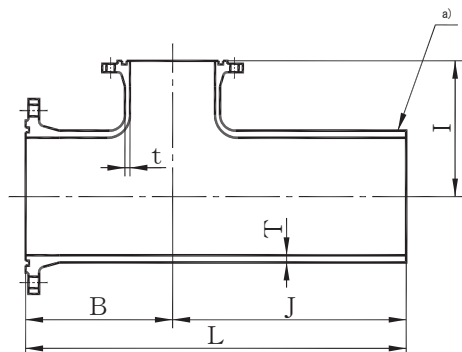
単位 mm

呼び径		管 厚		各 部 寸 法			質 量 (kg)				
D	d	T	t	B	I	L	形式 1	形 式 2			
							7.5K	7.5K	10K	16K	20K
450	300	14.5	12.5	440	420	880	214	213	203	256	276
450	450	14.5	14.5	440	420	880	237	235	225	292	317
500	300	15.0	12.5	480	460	960	256	255	244	309	330
500	350	15.0	13.0	480	460	960	262	261	248	317	339
500	500	15.0	15.0	480	460	960	285	284	273	357	384
600	400	16.0	14.0	550	530	1100	360	359	357	445	474
600	500	16.0	15.0	550	530	1100	376	375	371	471	503
600	600	16.0	16.0	550	530	1100	391	389	390	498	531
700	400	17.0	14.0	620	600	1240	—	478	480	589	685
700	500	17.0	15.0	620	600	1240	—	493	494	614	713
700	600	17.0	16.0	620	600	1240	—	507	511	639	740
700	700	17.0	17.0	620	600	1240	—	527	534	672	806
800	500	18.0	15.0	690	670	1380	—	644	643	800	971
800	600	18.0	16.0	690	670	1380	—	657	660	825	998
800	700	18.0	17.0	690	670	1380	—	676	681	856	1060
800	800	18.0	18.0	690	670	1380	—	703	708	901	1140
900	600	19.0	16.0	600	690	1200	—	700	690	877	1090
900	700	19.0	17.0	770	750	1540	—	865	857	1050	1300
900	800	19.0	18.0	770	750	1540	—	891	883	1100	1380
900	900	19.0	19.0	770	750	1540	—	924	909	1140	1440
1000	600	20.0	16.0	680	770	1360	—	885	883	1130	—
1000	800	20.0	18.0	840	820	1680	—	1090	1090	1360	—
1000	1000	20.0	20.0	840	820	1680	—	1150	1140	1460	—
1100	600	21.0	16.0	650	800	1300	—	979	984	1250	—
1100	800	21.0	18.0	740	830	1480	—	1120	1120	1420	—
1100	1100	21.0	21.0	910	890	1820	—	1410	1420	1760	—
1200	600	22.0	17.0	680	860	1360	—	1160	1180	1490	—
1200	900	22.0	19.0	810	910	1620	—	1380	1400	1750	—
1200	1200	22.0	22.0	970	950	1940	—	1690	1730	2130	—
1350	600	24.0	19.0	700	950	1400	—	1460	1490	1870	—
1350	900	24.0	19.0	860	1000	1720	—	1750	1770	2200	—
1350	1350 ^{a)}	24.0	24.0	1080	1050	2160	—	2390	2430	2960	—
1500	600	26.0	21.0	730	1050	1460	—	1810	1850	2310	—
1500	1000	26.0	21.0	920	1100	1840	—	2210	2260	2790	—
1500	1500 ^{a)}	26.0	26.0	1180	1150	2360	—	3050	3120	3750	—

フランジ

注^{a)} 補強リブを設ける管を示す。

表 6-1



注記 図は、形式 2 を示す。

注^{a)} 挿し口は、JDPA G 3004 の K 形による。

単位 mm

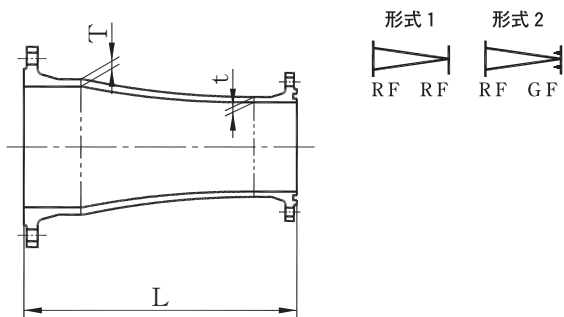
呼び径		管 厚		各 部 寸 法				質 量 (kg)				
D	d	T	t	B	I	J	L	形式1	形 式 2			
								7.5K	7.5K	10K	16K	20K
75	75	8.5	8.5	160	140	480	640	19.3	19.1	16.1	17.5	18.1
100	75	8.5	8.5	180	160	530	710	24.7	24.4	21.1	23.1	23.7
100	100	8.5	8.5	180	160	530	710	25.9	25.6	22.0	24.4	25.1
150	75	9.0	8.5	190	190	600	790	37.0	36.7	34.6	37.5	38.9
150	100	9.0	8.5	190	190	600	790	38.2	37.9	35.4	38.8	40.3
150	150	9.0	9.0	190	190	600	790	40.9	40.5	39.2	43.5	45.8
200	100	11.0	10.0	200	230	560	760	54.3	53.9	50.8	55.2	56.9
200	150	11.0	11.0	250	250	630	880	64.4	64.0	62.0	67.3	69.8
200	200	11.0	11.0	250	250	630	880	67.7	67.2	64.5	70.8	73.6
250	100	12.0	10.0	230	250	600	830	76.4	75.8	73.3	80.4	83.8
250	150	12.0	11.0	230	250	600	830	79.3	78.7	77.3	85.3	89.5
250	250	12.0	12.0	280	260	670	950	96.2	95.4	94.0	106	112
300	100	12.5	10.0	240	280	600	840	94.2	93.7	89.1	98.6	102
300	150	12.5	11.0	240	280	600	840	97.1	96.5	93.1	104	108
300	200	12.5	11.0	330	300	700	1030	117	117	112	124	129
300	300	12.5	12.5	330	300	700	1030	127	126	121	137	144
350	250	13.0	12.0	360	340	750	1110	155	154	148	167	174
350	350	13.0	13.0	360	340	750	1110	166	165	155	180	188
400	300	14.0	12.5	410	390	780	1190	201	200	195	220	230
400	400	14.0	14.0	410	390	780	1190	214	213	209	242	255

ニフランジ T 字管

単位 mm

呼び径		管 厚		各 部 寸 法				質 量 (kg)				
D	d	T	t	B	I	J	L	形式1	形 式 2			
								7.5K	7.5K	10K	16K	20K
450	300	14.5	12.5	440	420	820	1260	243	242	236	266	278
450	450	14.5	14.5	440	420	820	1260	266	264	257	302	319
500	300	15.0	12.5	480	460	850	1330	288	287	280	316	329
500	350	15.0	13.0	480	460	850	1330	294	293	284	325	338
500	500	15.0	15.0	480	460	850	1330	317	316	308	365	383
600	400	16.0	14.0	550	530	920	1470	403	402	400	452	470
600	500	16.0	15.0	550	530	920	1470	419	418	414	478	498
600	600	16.0	16.0	550	530	920	1470	434	432	432	504	526
700	400	17.0	14.0	620	600	980	1600	—	526	526	589	640
700	500	17.0	15.0	620	600	980	1600	—	542	540	614	668
700	600	17.0	16.0	620	600	980	1600	—	555	558	640	695
700	700	17.0	17.0	620	600	980	1600	—	576	580	672	761
800	500	18.0	15.0	690	670	1030	1720	—	690	688	780	870
800	600	18.0	16.0	690	670	1030	1720	—	703	705	805	897
800	700	18.0	17.0	690	670	1030	1720	—	722	726	836	962
800	800	18.0	18.0	690	670	1030	1720	—	749	752	881	1040
900	600	19.0	16.0	600	690	940	1540	—	748	743	854	966
900	700	19.0	17.0	770	750	1090	1860	—	905	902	1020	1170
900	800	19.0	18.0	770	750	1090	1860	—	931	928	1070	1250
900	900	19.0	19.0	770	750	1090	1860	—	964	954	1110	1310
1000	600	20.0	16.0	680	770	990	1670	—	926	925	1070	—
1000	800	20.0	18.0	840	820	1140	1980	—	1120	1120	1290	—
1000	1000	20.0	20.0	840	820	1140	1980	—	1180	1180	1400	—
1100	600	21.0	16.0	650	800	1000	1650	—	1040	1050	1200	—
1100	800	21.0	18.0	740	830	1050	1790	—	1160	1170	1340	—
1100	1100	21.0	21.0	910	890	1200	2110	—	1440	1450	1680	—
1200	600	22.0	17.0	680	860	1000	1680	—	1210	1220	1390	—
1200	900	22.0	19.0	810	910	1100	1910	—	1420	1420	1640	—
1200	1200	22.0	22.0	970	950	1250	2220	—	1720	1740	2010	—
1350	600	24.0	19.0	700	950	1000	1700	—	1500	1520	1730	—
1350	900	24.0	19.0	860	1000	1150	2010	—	1790	1800	2050	—
1350	1350 ^{a)}	24.0	24.0	1080	1050	1350	2430	—	2410	2440	2790	—
1500	600	26.0	21.0	730	1050	1000	1730	—	1830	1850	2100	—
1500	1000	26.0	21.0	920	1100	1200	2120	—	2250	2270	2590	—
1500	1500 ^{a)}	26.0	26.0	1180	1150	1400	2580	—	3030	3070	3490	—

注^{a)} 補強リブを設ける管を示す。フ
ラ
ン
ジ



注記 図は、形式 2 を示す。

単位 mm

呼び径		管 厚		有効長 L	質 量 (kg)				
D	d	T	t		形式 1	形 式 2			
					7.5K	7.5K	10K	16K	20K
100	75	8.5	8.5	400	15.5	15.4	12.1	14.1	14.7
150	100	9.0	8.5	405	21.1	21.0	18.5	21.9	23.4
200	100	11.0	10.0	410	27.3	27.2	24.1	28.5	30.1
200	150	11.0	11.0	415	32.6	32.4	30.5	35.7	38.2
250	100	12.0	10.0	520	38.7	38.6	36.0	43.0	46.4
250	150	12.0	11.0	525	45.0	44.8	43.4	51.3	55.6
250	200	12.0	11.0	530	51.0	50.8	48.7	57.6	62.1
300	100	12.5	10.0	530	46.5	46.3	41.7	51.3	55.0
300	150	12.5	11.0	535	52.7	52.5	49.1	59.5	64.1
300	200	12.5	11.0	540	58.5	58.3	54.2	65.6	70.4
300	250	12.5	12.0	550	68.2	67.8	64.3	78.4	84.9
350	150	13.0	11.0	535	62.2	62.0	55.9	70.7	75.8
350	200	13.0	11.0	540	67.8	67.6	60.8	76.6	82.0
350	250	13.0	12.0	550	77.3	76.9	70.8	89.2	96.3
350	300	13.0	12.5	560	86.1	85.7	77.5	98.4	106
400	150	14.0	11.0	645	79.4	79.2	76.2	94.9	103
400	200	14.0	11.0	650	86.0	85.7	82.0	102	110
400	250	14.0	12.0	660	96.7	96.3	93.2	116	125
400	300	14.0	12.5	670	107	106	101	126	136
400	350	14.0	13.0	670	118	118	110	139	150
450	200	14.5	11.0	660	101	101	95.7	121	131
450	250	14.5	12.0	670	111	111	107	135	146
450	300	14.5	12.5	680	121	121	114	145	157
450	350	14.5	13.0	680	132	132	123	158	170
450	400	14.5	14.0	690	146	145	139	178	193

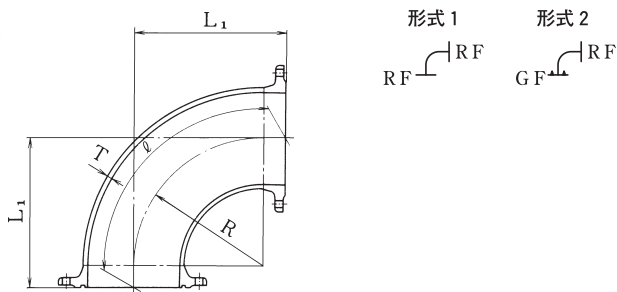
フランジ片落管

単位 mm

呼び径		管 厚		有効長 L	質 量 (kg)				
D	d	T	t		形式 1	形 式 2			
					7.5K	7.5K	10K	16K	20K
500	250	15	12.0	680	125	124	120	154	166
500	300	15	12.5	690	134	134	127	163	176
500	350	15	13.0	690	145	145	135	176	189
500	400	15	14.0	700	158	157	151	196	212
500	450	15	14.5	710	174	173	166	217	234
600	300	16	12.5	700	162	161	159	203	218
600	350	16	13.0	700	172	172	166	215	230
600	400	16	14.0	710	184	184	181	234	252
600	450	16	14.5	720	199	199	195	254	273
600	500	16	15.0	730	213	212	209	273	293
700	400	17	14.0	920	—	252	252	315	366
700	450	17	14.5	930	—	270	269	337	390
700	500	17	15.0	940	—	286	285	359	413
700	600	17	16.0	950	—	320	322	404	460
800	450	18	14.5	940	—	318	316	403	492
800	500	18	15.0	950	—	333	331	423	514
800	600	18	16.0	960	—	365	367	467	559
800	700	18	17.0	970	—	405	409	519	645
900	500	19	15.0	960	—	390	381	485	594
900	600	19	16.0	970	—	419	415	526	637
900	700	19	17.0	980	—	457	454	576	721
900	800	19	18.0	990	—	505	502	642	823
1000	600	20	16.0	990	—	483	482	625	—
1000	700	20	17.0	1000	—	518	519	672	—
1000	800	20	18.0	1010	—	563	563	735	—
1000	900	20	19.0	1020	—	617	611	793	—
1100	700	21	17.0	1110	—	619	623	784	—
1100	800	21	18.0	1120	—	666	669	849	—
1100	900	21	19.0	1130	—	721	718	909	—
1100	1000	21	20.0	1150	—	782	783	1010	—
1200	800	22	18.0	1130	—	742	755	954	—
1200	900	22	19.0	1140	—	794	801	1010	—
1200	1000	22	20.0	1160	—	851	862	1100	—
1200	1100	22	21.0	1170	—	916	931	1180	—
1350	900	24	19.0	1160	—	946	954	1200	—
1350	1000	24	20.0	1180	—	997	1010	1290	—
1350	1100	24	21.0	1190	—	1050	1070	1360	—
1350	1200	24	22.0	1200	—	1120	1150	1460	—
1500	1000	26	21.0	1200	—	1180	1200	1520	—
1500	1100	26	21.0	1210	—	1220	1240	1570	—
1500	1200	26	22.0	1220	—	1280	1310	1660	—
1500	1350	26	24.0	1240	—	1400	1440	1830	—

フランジ

表 8 - フランジ曲管 90°

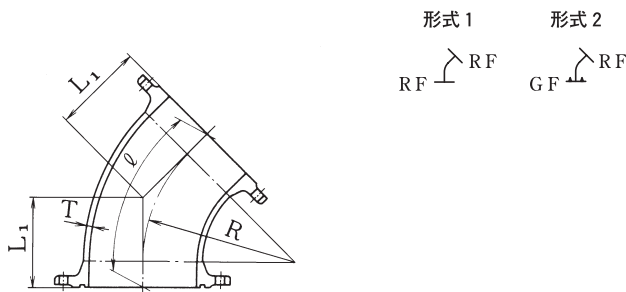


注記 図は、形式 2 を示す。

単位 mm

呼び径 D	管厚 T	各部寸法 R	各部寸法			管 心 長			質 量 (kg)				
			L1			ℓ			形式1		形 式 2		
			7.5K	10K・16K	20K	7.5K	10K・16K	20K	7.5K	7.5K	10K	16K	20K
75	8.5	250	297	295	295	487	483	483	15.4	15.3	12.2	13.7	14.3
100	8.5	250	297	295	295	487	483	483	19.3	19.1	15.5	17.9	18.6
150	9.0	300	348	350	350	567	571	571	30.8	30.6	29.5	33.7	36.1
200	11.0	400	449	455	455	726	738	738	53.6	53.4	51.4	57.6	60.3
250	12.0	400	450	460	460	728	748	748	74.0	73.6	73.5	85.1	91.3
300	12.5	550	607	615	615	978	994	994	114	113	109	126	132
350	13.0	550	608	620	620	980	1004	1004	141	140	132	157	165
400	14.0	600	659	675	675	1060	1092	1092	181	180	180	213	227
450	14.5	600	660	680	680	1062	1102	1102	217	216	215	260	276
500	15.0	700	761	785	785	1222	1270	1270	275	275	275	331	350
600	16.0	800	862	895	895	1381	1447	1447	383	382	397	469	491
700	17.0	900	963	1005	1020	1540	1624	1654	-	520	547	640	737
800	18.0	1000	1115	1115	1135	1801	1801	1841	-	727	730	859	1030
900	19.0	1100	1225	1225	1250	1978	1978	2028	-	946	936	1090	1310
1000	20.0	1150	1285	1285	-	2076	2076	-	-	1150	1150	1360	-
1100	21.0	1200	1345	1345	-	2175	2175	-	-	1390	1390	1620	-
1200	22.0	1200	1355	1355	-	2195	2195	-	-	1600	1630	1900	-
1350	24.0	1200	1370	1370	-	2225	2225	-	-	2010	2030	2380	-
1500	26.0	1200	1385	1385	-	2255	2255	-	-	2440	2490	2910	-

表9—フランジ曲管 45°



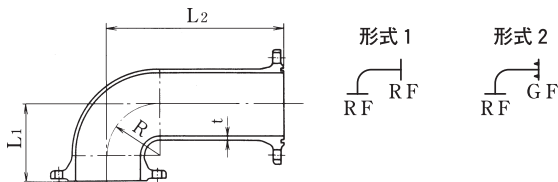
注記 図は、形式2を示す。

単位 mm

呼び径	管厚	各部寸法				管心長			質量 (kg)						
		D	T	R	L1			ℓ			形式1		形式2		
					7.5K	10K・16K	20K	7.5K	10K・16K	20K	7.5K	7.5K	10K	16K	20K
75	8.5	400	213	210	210	409	403	403	14.1	14.0	10.9	12.4	13.0		
100	8.5	400	213	210	210	409	403	403	17.6	17.5	13.8	16.2	16.9		
150	9.0	500	255	260	260	488	498	498	28.2	28.0	27.1	31.4	33.7		
200	11.0	600	298	305	305	570	584	584	45.6	45.3	43.4	49.7	52.4		
250	12.0	600	298	310	310	570	594	594	62.9	62.5	62.7	74.3	80.5		
300	12.5	700	347	355	355	664	680	680	86.2	85.8	81.6	98.2	105		
350	13.0	800	389	405	405	744	776	776	116	115	108	133	141		
400	14.0	900	432	450	450	825	861	861	150	150	150	183	197		
450	14.5	1000	474	495	495	905	947	947	193	192	191	237	253		
500	15.0	1100	517	545	545	987	1043	1043	235	234	236	292	310		
600	16.0	1300	601	635	635	1146	1214	1214	331	330	346	417	440		
700	17.0	1500	730	730	745	1395	1395	1425	—	481	485	577	675		
800	18.0	1700	820	820	840	1567	1567	1607	—	649	653	781	956		
900	19.0	1900	915	915	940	1748	1748	1798	—	856	846	997	1220		
1000	20.0	2100	1005	1005	—	1920	1920	—	—	1080	1080	1290	—		
1100	21.0	2300	1100	1100	—	2101	2101	—	—	1350	1350	1580	—		
1200	22.0	2300	1110	1110	—	2121	2121	—	—	1560	1580	1850	—		
1350	24.0	2300	1125	1125	—	2151	2151	—	—	1950	1980	2330	—		
1500	26.0	2300	1140	1140	—	2181	2181	—	—	2370	2420	2840	—		

フランジ

表 10 - 仕切弁副管 B 1 号 (7.5K・10K 用)



注記 1 図は、形式 2 を示す。

- 編集注記 1. 仕切弁副管 B1 号は、仕切弁副管 A1 号及び A2 号と組合せて使用し、D は仕切弁副管 A1 号及び A2 号の本管の呼び径、d は枝管（バイパス管）の呼び径を示す。
2. NS 形の場合、この仕切弁副管 B1 号を用いる。

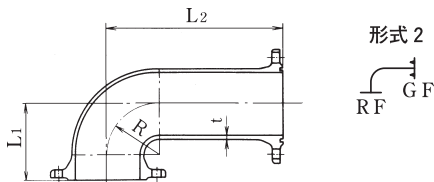
単位 mm

呼び径		管厚	各 部 寸 法				質 量 (kg)		
D	d	t	R	L ₁		L ₂	形式 1		
				7.5K	10K		形式 1	形式 2	
							7.5K	7.5K	10K
400	100	8.5	(110)	(165)	(165)	(265)	—	(17.0)	(13.4)
			200	250	250	340	19.6	19.5	15.9
450	100	8.5	(110)	(165)	(165)	(285)	—	(17.4)	(13.8)
			200	250	250	365	20.1	20.0	16.4
500	100	8.5	200	250	250	390	20.7	20.5	16.9
600	100	8.5	200	250	250	435	21.6	21.5	17.9
700	150	9.0	200	250	250	475	33.1	32.9	31.7
800	150	9.0	200	250	250	535	35.1	34.9	33.6
900	200	11.0	250	310	310	590	57.1	56.8	54.2
1000	200	11.0	250	310	310	635	59.4	59.1	56.5
1100	200	11.0	250	310	310	670	61.2	60.9	58.3
1200	250	12.0	250	310	310	680	84.8	84.4	82.9
1350	250	12.0	250	310	310	725	87.9	87.5	86.0
1500	300	12.5	250	310	315	780	114	114	108
1600	300	12.5	250	310	315	790	115	114	109
1650	300	12.5	250	310	315	790	115	114	109
1800	350	13.0	300	370	370	815	149	148	138
2000	350	13.0	300	370	370	825	150	149	139
2100	400	14.0	300	370	375	835	183	182	178
2200	400	14.0	300	370	375	845	184	184	180
2400	450	14.5	350	420	430	870	228	228	222
2600	500	15.0	335	420	430	895	266	266	260

注記 2 呼び径 1600～2600 は、制水弁（主弁）の面間距離を 900mm とし算出した。

注記 3 () 内は、NS 形の寸法及び質量を示す。

表 11 - 仕切弁副管 B 1 号 (16K・20K 用)



- 編集注記
- 仕切弁副管 B1 号は、仕切弁副管 A1 号及び A2 号と組合せて使用し、D は仕切弁副管 A1 号及び A2 号の本管の呼び径、d は枝管（バイパス管）の呼び径を示す。
 - NS 形の場合、この仕切弁副管 B1 号を用いる。

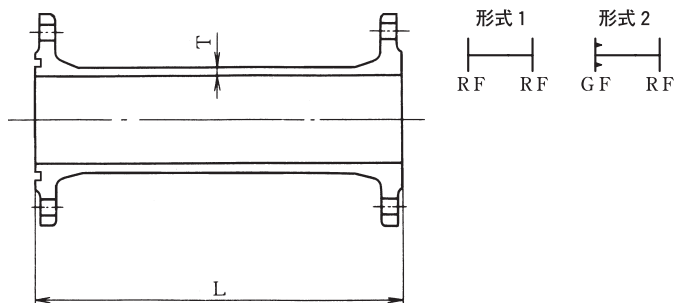
単位 mm

呼び径		管厚 t	主弁—バタフライ弁、副弁—仕切弁						主弁及び副弁—仕切弁					
			各部寸法			質量(kg)			各部寸法			質量(kg)		
D	d		R	L1	L2	形式 2		R	L1	L2	形式 2			
						16K	20K				16K	20K		
400	100	8.5	(110) 200	(165) 250	(240) 315	(15.3) 17.8	(16.0) 18.5	(110) 200	(165) 250	(305) 380	(16.7) 19.2	(17.3) 19.9		
450	100	8.5	(110) 200	(185) 250	(260) 340	(16.1) 18.4	(16.8) 19.1	(110) 200	(185) 250	(335) 415	(17.7) 19.9	(18.4) 20.6		
500	100	8.5	200	250	365	18.9	19.6	200	250	450	20.7	21.4		
600	100	8.5	200	250	410	19.8	20.5	200	250	530	22.3	23.0		
700	150	9.0	250	300	440	35.7	38.1	250	300	585	40.4	42.8		
800	150	9.0	250	300	500	37.7	40.0	250	300	655	42.7	45.0		
900	200	11.0	300	360	540	59.3	62.0	300	360	720	68.6	71.3		
1000	200	11.0	300	360	585	61.7	—	—	—	—	—	—		
1100	200	11.0	300	360	620	63.5	—	—	—	—	—	—		
1200	250	12.0	300	360	645	94.0	—	—	—	—	—	—		
1350	250	12.0	300	360	690	97.2	—	—	—	—	—	—		
1500	300	12.5	300	365	730	123	—	—	—	—	—	—		

注記 () 内は、NS 形の寸法及び質量を示す。

フランジ

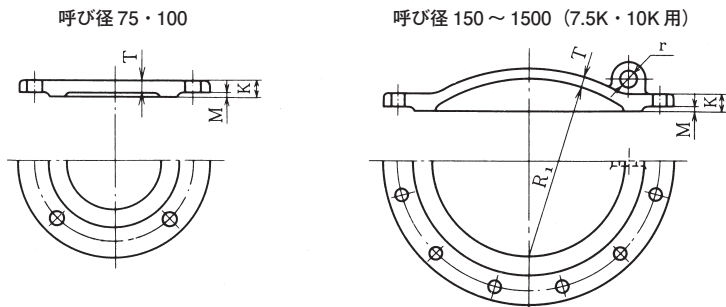
表 12 - フランジ短管



注記 図は、形式 2 を示す。

単位 mm

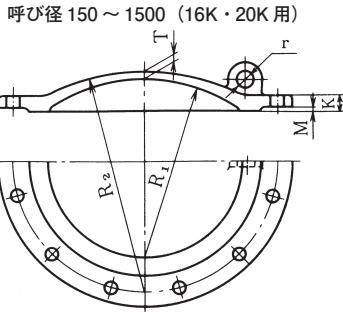
呼び径 D	管 厚 T	有効長 L	質 量 (kg)				
			形式 1	形 式 2			
			7.5K	7.5K	10K	16K	20K
75	8.5	100	9.15	9.04	6.06	7.50	8.08
75	8.5	150	9.96	9.85	6.87	8.31	8.89
75	8.5	200	10.8	10.7	7.68	9.12	9.70
75	8.5	250	11.6	11.5	8.48	9.92	10.5
75	8.5	300	12.4	12.3	9.29	10.7	11.3
75	8.5	400	14.0	13.9	10.9	12.3	12.9
75	8.5	500	15.6	15.5	12.5	14.0	14.5
100	8.5	100	11.2	11.0	7.45	9.91	10.6
100	8.5	150	12.2	12.1	8.50	11.0	11.6
100	8.5	200	13.3	13.1	9.54	12.0	12.7
100	8.5	250	14.3	14.2	10.6	13.0	13.7
100	8.5	300	15.4	15.2	11.6	14.1	14.8
100	8.5	400	17.5	17.3	13.7	16.2	16.9
100	8.5	500	19.6	19.4	15.8	18.3	19.0
150	9.0	100	15.7	15.5	14.2	18.5	20.8
150	9.0	150	17.3	17.1	15.8	20.1	22.5
150	9.0	200	18.9	18.7	17.4	21.7	24.1
150	9.0	250	20.5	20.3	19.1	23.3	25.7
150	9.0	300	22.1	21.9	20.7	25.0	27.3
150	9.0	400	25.4	25.2	23.9	28.2	30.5



呼び径 D	各 部 寸 法														
	R ₁	R ₂	r	7.5K			10K			16K			20K		
				T	K	M	T	K	M	T	K	M	T	K	M
75	—	—	—	18.0	21	3	16.0	18	2	18	20	2	20	22	2
100	—	—	—	18.0	21	3	16.0	18	2	20	22	2	22	24	2
150	150	250	—	9.0	22	3	9.0	22	2	9	24	2	9	28	2
200	200	300	—	11.0	23	3	11.0	22	2	11	26	2	11	30	2
250	250	350	—	12.0	24	3	12.0	24	2	14	28	2	14	34	2
300	300	400	30	12.5	25	3	12.5	24	3	16	30	3	16	36	3
350	350	450	30	13.0	26	3	13.0	26	3	18	34	3	18	40	3
400	400	500	35	14.0	27	3	14.0	28	3	20	38	3	20	46	3
450	450	550	35	14.5	28	3	14.5	30	3	23	40	3	23	48	3
500	500	600	35	15.0	30	4	15.0	30	3	25	42	3	25	50	3
600	600	700	35	17.0	32	4	17.0	32	3	29	46	3	29	54	3
700	700	800	40	19.0	34	4	19.0	34	3	34	50	5	34	64	5
800	800	900	40	22.0	36	4	22.0	36	3	38	54	5	38	72	5
900	900	1000	40	24.0	38	4	24.0	38	3	43	58	5	43	76	5
1000	1000	1100	45	27.0	40	4	27.0	40	3	47	62	5	—	—	—
1100	1100	1200	45	29.0	42	4	29.0	42	3	51	66	5	—	—	—
1200	1200	1300	45	32.0	44	4	32.0	44	3	56	70	5	—	—	—
1350	1350	1450	50	35.0	48	4	35.0	48	3	62	76	5	—	—	—
1500	1500	1600	50	39.0	50	5	39.0	50	3	70	80	5	—	—	—

フランジ蓋 (形式 1)

形式 1



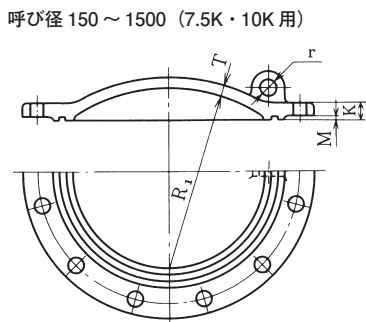
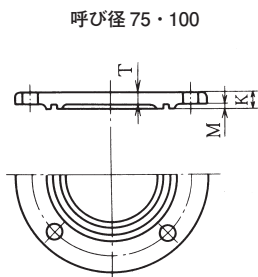
編集注記 質量欄の 部は、RF 形—GF 形の組合せで使用する。

単位 mm

質量 (kg)				呼び径 D
形式 1				
7.5K	10K	16K	20K	
4.53	2.93	3.75	4.15	75
5.81	3.85	5.39	5.91	100
8.22	7.61	9.87	11.5	150
11.9	10.4	14.1	16.0	200
17.7	16.8	24.0	28.0	250
23.5	20.3	31.8	36.4	300
31.5	25.8	44.2	49.7	350
39.3	36.4	62.2	71.6	400
51.5	47.2	83.7	94.8	450
62.5	56.3	104	116	500
87.6	82.7	152	166	600
123	116	216	268	700
167	162	301	394	800
224	208	393	505	900
290	276	524	—	1000
361	348	648	—	1100
449	445	816	—	1200
609	595	1120	—	1350
791	785	1460	—	1500

フランジ

表 14 -



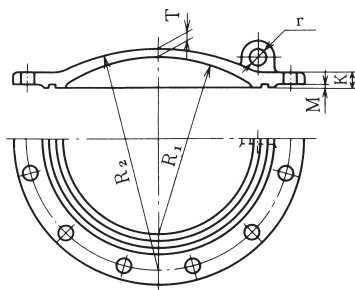
呼び径 D	各 部 寸 法														
	R ₁	R ₂	r	7.5K			10K			16K			20K		
				T	K	M	T	K	M	T	K	M	T	K	M
75	—	—	—	18.0	21	3	16.0	18	2	18	20	2	20	22	2
100	—	—	—	18.0	21	3	16.0	18	2	20	22	2	22	24	2
150	150	250	—	9.0	22	3	9.0	22	2	9	24	2	9	28	2
200	200	300	—	11.0	23	3	11.0	22	2	11	26	2	11	30	2
250	250	350	—	12.0	24	3	12.0	24	2	14	28	2	14	34	2
300	300	400	30	12.5	25	3	12.5	24	3	16	30	3	16	36	3
350	350	450	30	13.0	26	3	13.0	26	3	18	34	3	18	40	3
400	400	500	35	14.0	27	3	14.0	28	3	20	38	3	20	46	3
450	450	550	35	14.5	28	3	14.5	30	3	23	40	3	23	48	3
500	500	600	35	15.0	30	4	15.0	30	3	25	42	3	25	50	3
600	600	700	35	17.0	32	4	17.0	32	3	29	46	3	29	54	3
700	700	800	40	19.0	34	4	19.0	34	3	34	50	5	34	64	5
800	800	900	40	22.0	36	4	22.0	36	3	38	54	5	38	72	5
900	900	1000	40	24.0	38	4	24.0	38	3	43	58	5	43	76	5
1000	1000	1100	45	27.0	40	4	27.0	40	3	47	62	5	—	—	—
1100	1100	1200	45	29.0	42	4	29.0	42	3	51	66	5	—	—	—
1200	1200	1300	45	32.0	44	4	32.0	44	3	56	70	5	—	—	—
1350	1350	1450	50	35.0	48	4	35.0	48	3	62	76	5	—	—	—
1500	1500	1600	50	39.0	50	5	39.0	50	3	70	80	5	—	—	—

フランジ蓋 (形式 2)

形式 2



呼び径 150 ~ 1500 (16K・20K用)



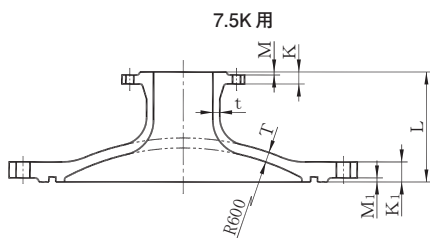
単位 mm

質量 (kg)				呼び径 D
形式 2				
7.5K	10K	16K	20K	
4.41	2.82	3.64	4.04	75
5.66	3.71	5.25	5.77	100
8.02	7.41	9.67	11.3	150
11.6	10.2	13.8	15.7	200
17.3	16.4	23.7	27.7	250
23.1	19.9	31.5	36.0	300
31.1	25.3	43.8	49.2	350
38.8	35.9	61.7	71.1	400
50.9	46.7	83.1	94.3	450
61.9	55.7	103	116	500
86.9	82.0	151	166	600
123	115	216	267	700
166	161	300	393	800
222	207	391	504	900
287	273	521	—	1000
357	344	645	—	1100
445	441	812	—	1200
605	591	1110	—	1350
786	780	1450	—	1500

フランジ

表 15 -

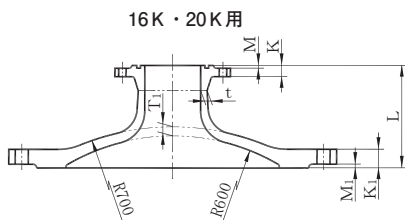
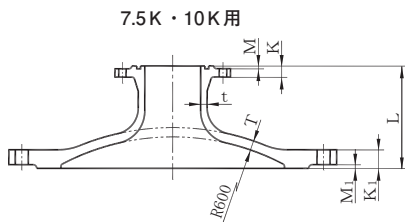
形式 1



呼び径		管 厚			各 部								
D	d	T	T ₁	t	L	7.5K				10K			
						K	M	K ₁	M ₁	K	M	K ₁	M ₁
600	75	24	38	17	240	21	3	45	4	18	2	45	3
600	100	24	38	17	240	21	3	45	4	18	2	45	3
600	150	24	38	17	240	22	3	45	4	22	2	45	3
600	200	24	38	17	240	23	3	45	4	22	2	45	3

人孔蓋

形式 2

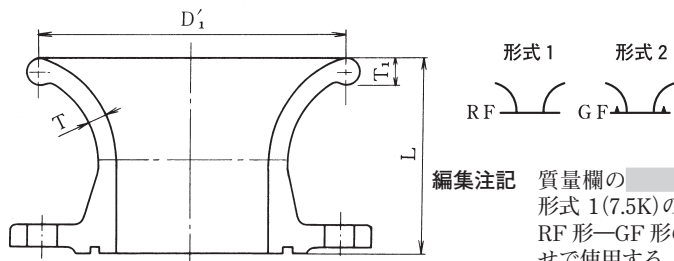


フランジ

単位 mm

寸 法				質 量 (kg)										呼び径	
16K				20K				形式 1	形 式 2					D	d
K	M	K ₁	M ₁	K	M	K ₁	M ₁	7.5K	7.5K	10K	16K	20K			
20	2	46	3	22	2	54	3	129	129	120	174	188	600	75	
22	2	46	3	24	2	54	3	130	131	121	175	189	600	100	
24	2	46	3	28	2	54	3	132	132	124	177	192	600	150	
26	2	46	3	30	2	54	3	133	134	125	177	192	600	200	

表 16 - らっぱ口



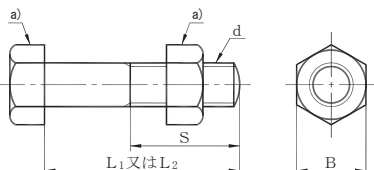
編集注記 質量欄の 部の
形式 1(7.5K)の管は、
RF 形—GF 形の組合
せて使用する。

注記 図は、形式 2 を示す。

単位 mm

呼び径 D	管厚 T	各部寸法 T ₁	各部寸法				質量 (kg)				
			D' ₁		L		形式 1	形式 2			
			7.5K	10K~20K	7.5K	10K~20K		7.5K	7.5K	10K	16K
75	8.5	11	110	145	80	130	5.25	5.14	4.83	5.55	5.84
100	8.5	11	150	175	90	135	6.80	6.65	6.12	7.35	7.69
150	9.0	12	230	230	106	150	10.6	10.4	11.2	13.3	14.5
200	11.0	14	300	290	125	170	16.5	16.2	16.9	20.0	21.4
250	12.0	15	375	345	145	185	24.9	24.5	25.5	31.3	34.4
300	12.5	16	450	405	170	205	34.0	33.6	31.7	40.0	43.4
350	13.0	16	530	460	190	220	46.0	45.5	39.5	52.2	56.1
400	14.0	17	600	520	210	240	58.6	58.1	54.4	71.0	77.8
450	14.5	18	680	575	240	255	77.5	76.9	67.7	90.3	98.5
500	15.0	19	750	635	260	275	93.0	92.4	81.6	110	119
600	16.0	20	900	750	310	310	132	131	116	151	163
700	17.0	21	1050	865	340	345	178	177	157	203	248
800	18.0	22	980	980	380	380	206	205	207	271	352
900	19.0	23	1095	1095	415	415	267	266	261	336	436
1000	20.0	25	1210	1210	450	450	331	328	327	434	—
1100	21.0	26	1325	1325	485	485	405	401	404	519	—
1200	22.0	28	1440	1440	520	520	489	485	497	632	—
1350	24.0	30	1610	1610	570	570	649	645	658	833	—
1500	26.0	33	1785	1785	625	625	833	829	852	1060	—

表 17 - フランジ形



注^{a)} 六角ボルトの頭部の厚さは、JIS B 1180 の附属書 JA の並以上、

呼び径	7.5K						10K					
	ボルトの呼び	各部寸法				1セットの数	ボルトの呼び	各部寸法			1セットの数	
		d	L1	L2	S			B	d	L1		S
75	M16	75	75	38	24	4	M16	65	38	24	8	
100	M16	75	75	38	24	4	M16	65	38	24	8	
150	M16	75	75	38	24	6	M20	75	46	30	8	
200	M16	80	80	38	24	8	M20	75	46	30	12	
250	M20	85	85	46	30	8	M22	80	50	32	12	
300	M20	85	90	46	30	10	M22	80	50	32	16	
350	M22	95	95	50	32	10	M22	85	50	32	16	
400	M22	95	95	50	32	12	M24	100	54	36	16	
450	M24	100	100	54	36	12	M24	100	54	36	20	
500	M24	100	110	54	36	12	M24	100	54	36	20	
600	M24	100(120)	120	54	36	16	M30	110(130)	66(72)	46	24	
700	M30	110	130	66(72)	46	16	M30	110	66	46	24	
800	M30	120	130	66(72)	46	20	M30	120	66	46	28	
900	M30	120	140	66(72)	46	20	M30	120	66	46	28	
1000	M30	130	150	72	46	24	M36	140	84	55	28	
1100	M30	130	150	72	46	24	M36	140	84	55	28	
1200	M30	140	160	72	46	28	M36	140	84	55	32	
1350	M36	150	170	84	55	28	M42	160	96	65	36	
1500	M36	150	180	84	55	32	M42	160	96	65	40	
1600	M36	160	—	84	55	36	M45	180	102	70	40	
1650	M36	160	—	84	55	40	M45	180	102	70	40	
1800	M36	160	—	84	55	44	M45	190	102	70	44	
2000	M42	170	—	96	65	48	M45	190	102	70	48	
2100	M42	170	—	96	65	48	M45	200	102	70	52	
2200	M42	180	—	96	65	52	M52	220	129	80	52	
2400	M42	180	—	96	65	56	M52	230	129	80	56	
2600	M48	190	—	108	75	56	M52	240	129	80	60	

注記 1 L1 寸法は、RF 形—RF 形又は RF 形—GF 形フランジを接続する場

注記 2 L2 寸法は、RF 形又は GF 形フランジと仕切弁を接続する場合を示す。

注記 3 呼び径 600 の () 内の L1 寸法は、RF 形又は GF 形フランジと人

注記 4 呼び径 700～900 の () 内の S 寸法は、L2 寸法の場合を示す。

六角ボルト・ナット

六角ナットの厚さは、JIS B 1181 の附属書 JA の並以上の1種又は2種とする。

単位 mm

16K					20K					呼び径
ボルト の呼び	各部寸法			1セット の数	ボルト の呼び	各部寸法			1セット の数	
	d	L1	S			B	d	L1		
M20	75	46	30	8	M20	80	46	30	8	75
M20	75	46	30	8	M20	80	46	30	8	100
M22	85	50	32	12	M22	95	50	32	12	150
M22	85	50	32	12	M22	95	50	32	12	200
M24	95	54	36	12	M24	110	54	36	12	250
M24	95	54	36	16	M24	110	54	36	16	300
M30	110	66	46	16	M30	130	72	46	16	350
M30	130	72	46	16	M30	140	72	46	16	400
M30	130	72	46	20	M30	140	72	46	20	450
M30	130	72	46	20	M30	150	72	46	20	500
M36	150	84	55	24	M36	170	84	55	24	600
M39	160	90	60	24	M45	200	102	70	24	700
M45	170	102	70	24	M52	220	129	80	24	800
M45	180	102	70	28	M52	230	129	80	28	900
M52	200	116	80	28	—	—	—	—	—	1000
M52	210	116	80	32	—	—	—	—	—	1100
M52	210	116	80	32	—	—	—	—	—	1200
M56	230	137	85	32	—	—	—	—	—	1350
M56	240	137	85	36	—	—	—	—	—	1500
—	—	—	—	—	—	—	—	—	—	1600
—	—	—	—	—	—	—	—	—	—	1650
—	—	—	—	—	—	—	—	—	—	1800
—	—	—	—	—	—	—	—	—	—	2000
—	—	—	—	—	—	—	—	—	—	2100
—	—	—	—	—	—	—	—	—	—	2200
—	—	—	—	—	—	—	—	—	—	2400
—	—	—	—	—	—	—	—	—	—	2600

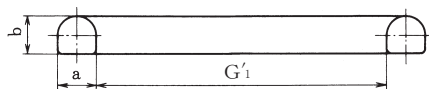
合を示す。

孔蓋とを接続する場合を示す。

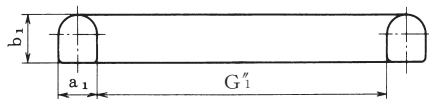
フランジ

表 18 - フランジ形

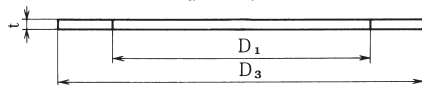
GF 形ガスケット 1号



GF 形ガスケット 2号



RF 形ガスケット



各部寸法の許容差

単位 mm

呼び径	GF 形ガスケット 1号・2号		RF 形ガス ケット
	$a \cdot a_1$	$b \cdot b_1$	t
75 ~ 600	± 0.3	± 0.3	+ 0.5 - 0.3
700 ~ 2600			-

ガスケット

単位 mm

呼び径	GF 形ガスケット 1号			GF 形ガスケット 2号			RF 形ガスケット		
	各 部 寸 法			各 部 寸 法			各 部 寸 法		
	G'1	a	b	G'1	a ₁	b ₁	D ₁	D ₃	t
75	98	8	8	90	9	12.5	85	125	3
100	123	8	8	115	9	12.5	110	152	3
150	178	8	8	170	9	12.5	160	204	3
200	228	8	8	220	9	12.5	210	256	3
250	283	8	8	274	9	12.5	260	308	3
300	333	8	8	324	9	12.5	310	362	3
350	383	8	8	374	9	12.5	360	414	3
400	433	8	8	424	9	12.5	410	466	3
450	483	8	8	474	9	12.5	460	518	3
500	525	8	8	529	9	12.5	510	572	3
600	627	8	8	628	9	12.5	610	676	3
700	723	8	8	728	9	12.5	—	—	—
800	825	8	8	829	9	12.5	—	—	—
900	926	8	8	931	9	12.5	—	—	—
1000	1021	12	12	1021	15	18.5	—	—	—
1100	1121	12	12	1121	15	18.5	—	—	—
1200	1222	12	12	1222	15	18.5	—	—	—
1350	1376	12	12	1376	15	18.5	—	—	—
1500	1528	12	12	1528	15	18.5	—	—	—
1600	1640	18	18	1640	23	26.5	—	—	—
1650	1689	18	18	1689	23	26.5	—	—	—
1800	1838	18	18	1838	23	26.5	—	—	—
2000	2041	18	18	2041	23	26.5	—	—	—
2100	2139	18	18	2139	23	26.5	—	—	—
2200	2238	18	18	2238	23	26.5	—	—	—
2400	2436	18	18	2436	23	26.5	—	—	—
2600	2635	22	22	2635	27	31.5	—	—	—

注記 RF 形ガスケットは、7.5K フランジ、GF 形ガスケットは、7.5K ～ 20K フランジに使用する。

フランジ

フランジ形ダクタイル鋳鉄異形管 解説（抜粋）

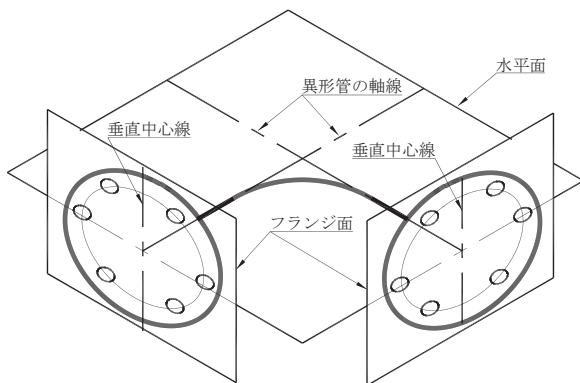
3.1 異形管及び接合部品の品質（箇条3）

フランジの設計水圧は、7.5K フランジは 1.3 MPa（最大静水圧 0.75 MPa + 水撃圧 0.55 MPa）以下、10K ~ 20K フランジは JIS B 2239 の最高使用圧力以下とし、10K は 1.4 MPa 以下、16K は 2.2 MPa 以下、20K は 2.8 MPa 以下である。

呼び径 150、300 及び 350 の 7.5K フランジについては、ボルト穴の数が 4 の倍数になっていないため、異形管を水平に使用する場合と垂直に使用する場合でボルト穴の位置が異なる。したがって、接続する異形管、バルブなどのボルト穴の振分けと相違する場合があるため、注意する必要がある。

なお、規格品のフランジのボルト穴の配置は、異形管の全ての軸線を水平にした場合に、そのフランジ面の垂直中心線に対して振り分けている。

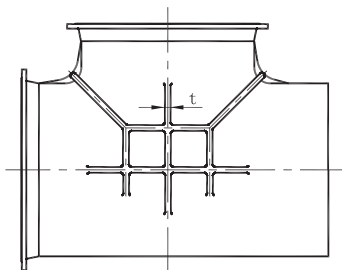
例として、呼び径 150 で 7.5K のフランジ曲管のボルト穴（ボルト穴 6 個）の配置を解説図 1 に示す。



解説図 1 - 呼び径 150 で 7.5K のフランジ曲管のボルト穴の配置 (例)

二フランジ T 字管などの呼び径 1350 及び 1500 には、解説表 1 に示す補強リブを設ける。

解説表 1 - 補強リブの形状及び寸法



二フランジ T 字管 (同口径リブ)

単位 mm

呼び径	リブ寸法	
	t	h
1350	26	50
1500	26	50

注記 1 図は、二フランジ T 字管の場合を示す。
 注記 2 リブの高さは、管の外径に沿って h の寸法とする。

フランジ

