

日本ダクタイル鉄管協会規格 JDPA
 U形ダクタイル鋳鉄管（抜粋） G 3006 - 2017
 U type ductile iron pipes and fittings

3 直管、異形管及び接合部品の品質

直管、異形管及び接合部品の品質は、JDPA A 3000による。ただし、直管、異形管及び接合部品の形状・寸法及び質量は、直管は表2、異形管は表3～表13、接合部品は表14～表17による。この場合、直管及び異形管の受口部及び挿し口部の各部寸法の許容差は、表1による。

表1－U形直管及び異形管の受口部及び挿し口部の各部寸法の許容差

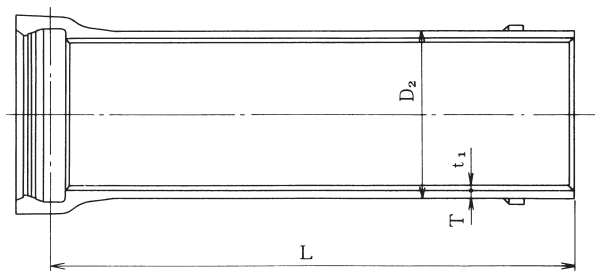
単位 mm

呼び径	D ₂	D ₃	D ₅	P
800・900	+ 2 - 4	+ 1.5 - 1.0	+ 規定せず - 2	± 5
1000～2600		+ 2.0 - 1.0	+ 規定せず - 3	

目 次

U形 ダクタイル鋳鉄管	頁
表 2-U形 ダクタイル鋳鉄管	350
U形 ダクタイル鋳鉄異形管	
表 3-U形 ダクタイル鋳鉄異形管	353
表 4-U形 三受十字管 (呼び径 800・900)	354
表 5-U形 二受T字管	355
表 6-U形 片落管 (受挿し片落管、挿し受片落管)	358
表 7-U形 曲管	360
表 8-U形 仕切弁副管 A 1号	362
表 9-U形 仕切弁副管 A 2号	363
表 10-U形 フランジ付きT字管 (空気弁用・消火栓用・人孔用)	364
表 11-U形 排水T字管	365
表 12-U形 継ぎ輪	366
表 13-U形 短管 (短管 1号、短管 2号)	367
U形用接合部品	
表 14-U形 押輪、ボルト及び継ぎ棒	368
(留め具、留め具用ボルト、留め具用座金)	
表 15-U形 割輪	370
表 16-U形 中輪	371
(中輪用留め具、中輪用留め具用ボルト、中輪用留め具用座金)	
表 17-U形 ゴム輪	372

表2-U形

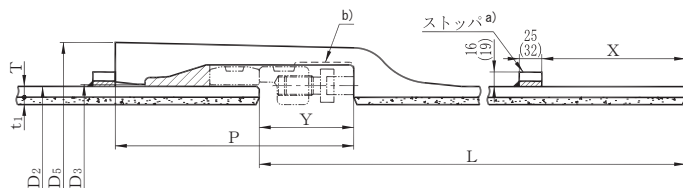


編集注記 現地で切管する場合は、669頁の「現地で切管によって挿し口を形成する場合の適用管種（管厚）」による。

呼び径 D	管 厚 T				ライ シ 厚 t1	外 径					
	D1	D2	D3	D4		D2	D3	D5	P	Y	X
800	13.5	12.0	11.0	10.0	8	836	841	938	265	105	160
900	15.0	13.0	12.0	11.0	8	939	944	1043	265	105	160
1000	16.5	14.5	13.0	12.0	10	1041	1047	1151	270	105	165
1100	18.0	15.5	14.0	13.0	10	1144	1150	1258	270	105	165
1200	19.5	17.0	15.0	13.5	10	1246	1252	1362	270	105	165
1350	21.5	18.5	16.5	15.0	12	1400	1406	1521	280	105	175
1500	23.5	20.5	18.0	16.5	12	1554	1560	1679	285	105	180
1600	25.0	22.0	19.0	17.5	15	1650	1656	1786	295	115	180
1650	25.5	22.5	19.5	18.0	15	1701	1707	1839	295	115	180
1800	28.0	24.0	21.0	19.5	15	1848	1854	1990	295	115	180
2000	30.5	26.5	23.5	21.0	15	2061	2067	2209	300	115	185
2100	32.0	28.0	24.5	22.0	15	2164	2170	2314	305	115	190
2200	33.5	29.0	25.5	23.0	15	2280	2286	2433	310	115	195
2400	36.5	31.5	27.5	25.0	15	2458	2464	2617	320	115	205
2600	39.5	34.0	29.5	27.0	15	2684	2690	2865	395	130	265

注記 受口突部、ストップ突部及び直部1mの質量は、計算値を丸

ダクティル鑄鉄管 



注^{a)} 挿し口のストップは、円周上の4か所等分の位置に設ける。この場合、図の()内の寸法は、呼び径 2600 の場合を示す。

注^{b)} 受口内面の形状は、破線の形状でもよい。

単位 mm

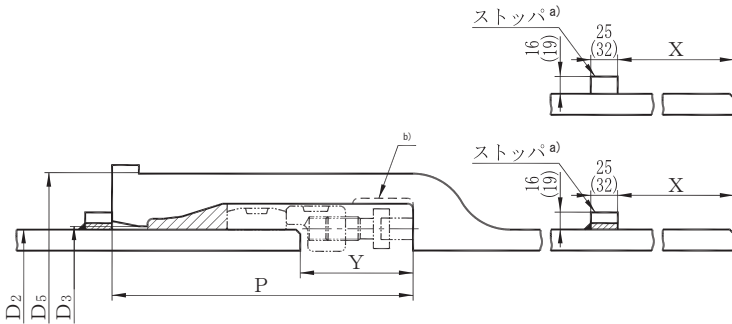
有効長 L	受口 突部	スト ッパ 突部	質 量 (kg)										呼び径 D
			直 部 1 m					1 本 当 た り					
			鉄 部				ライ ニ ング	鉄 部				ライ ニ ング	
D1	D2	D3	D4	D1	D2	D3		D4					
6000	197	0.942	249.42	222.11	203.85	185.54	48.32	1670	1510	1400	1290	285	800
6000	231	0.942	311.33	270.40	249.87	229.30	54.35	2070	1830	1700	1580	320	900
6000	276	0.942	379.71	334.34	300.19	277.37	75.25	2520	2250	2050	1910	444	1000
6000	324	0.942	455.27	392.91	355.36	330.27	82.79	3010	2640	2420	2270	488	1100
6000	365	0.942	537.23	469.31	414.77	373.75	90.25	3530	3130	2810	2570	532	1200
6000	451	0.942	665.74	574.09	512.77	466.66	121.69	4380	3840	3470	3200	717	1350
6000	541	0.942	807.90	706.15	621.04	569.84	135.26	5300	4700	4200	3900	797	1500
4000	640	0.942	912.54	804.51	696.09	641.72	179.26	4190	3770	3350	3130	696	1600
5000	678	0.942	959.71	848.32	736.53	680.48	184.91	5100	4570	4040	3780	876	1650
4000	779	0.942	1144.69	983.32	861.82	800.92	200.97	4410	3970	3540	3320	718	1800
5000	779	0.942	1144.69	983.32	861.82	800.92	200.97	5370	4820	4280	4000	903	1800
4000	951	0.942	1391.10	1211.05	1075.53	962.29	224.50	5230	4600	4130	3890	781	2000
5000	951	0.942	1391.10	1211.05	1075.53	962.29	224.50	6370	5580	4990	4690	982	2000
4000	1038	0.942	1532.48	1343.43	1177.43	1058.52	235.81	6360	5660	5130	4690	872	2100
5000	1038	0.942	1532.48	1343.43	1177.43	1058.52	235.81	7750	6870	6210	5650	1100	2100
4000	1141	0.942	1690.47	1466.33	1291.36	1166.05	248.59	6990	6260	5610	5150	916	2200
5000	1141	0.942	1690.47	1466.33	1291.36	1166.05	248.59	8530	7600	6790	6210	1150	2200
4000	1331	0.942	1985.34	1716.91	1501.36	1366.28	268.04	7710	6840	6160	5670	966	2400
5000	1331	0.942	1985.34	1716.91	1501.36	1366.28	268.04	9400	8300	7450	6840	1210	2400
4000	1920	2.410	2346.38	2023.86	1758.98	1611.43	292.92	9050	8000	7160	6640	1040	2600
5000	1920	2.410	2346.38	2023.86	1758.98	1611.43	292.92	—	—	—	8010	1310	2600
4000	—	—	—	—	—	—	—	11010	9760	8730	8160	1130	—
5000	—	—	—	—	—	—	—	—	—	—	9770	1430	—

めた値であるため、その総和である 1 本当たりの質量とは必ずしも一致しない。

表3-U形 ダクタイル鋳鉄異形管



鋳出しの場合の挿し口形状



注^{a)} 挿し口のストップバは、円周上の4か所等分の位置に設ける。この場合、図の()内の寸法は、呼び径 2600 の場合を示す。

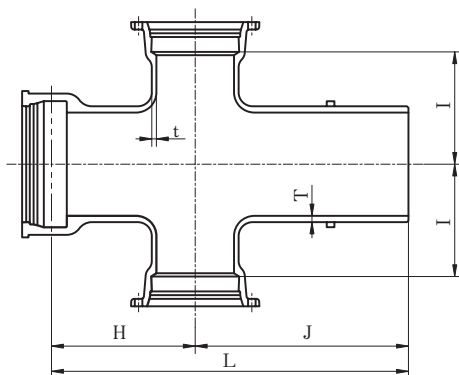
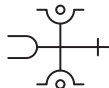
注^{b)} 受口内面の形状は、破線の形状でもよい。

単位 mm

呼び径	外径	各部寸法					質量(kg)	
		D ₃	D ₅	P	Y	X	受口突部	ストップバ突部
800	836	841	926	265	105	160	178	0.858
900	939	944	1031	265	105	160	206	0.858
1000	1041	1047	1135	270	105	165	239	0.858
1100	1144	1150	1242	270	105	165	281	0.858
1200	1246	1252	1346	270	105	165	315	0.858
1350	1400	1406	1504	280	105	175	386	0.858
1500	1554	1560	1662	285	105	180	459	0.858
1600	1650	1656	1768	295	115	180	546	0.858
1650	1701	1707	1821	295	115	180	578	0.858
1800	1848	1854	1972	295	115	180	661	0.858
2000	2061	2067	2191	300	115	185	803	0.858
2100	2164	2170	2296	305	115	190	872	0.858
2200	2280	2286	2414	310	115	195	934	0.858
2400	2458	2464	2598	320	115	205	1121	0.858
2600	2684	2690	2840	395	130	265	1600	2.200

U

表4-U形 三受十字管

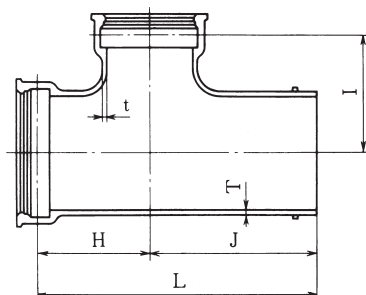
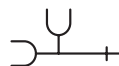


単位 mm

呼び径		管厚		各部寸法				質量 (kg)
D	d ^{a)}	T	t	H	I	J	L	
800	600	18	16	795	670	1030	1825	925
900	700	19	17	875	750	1090	1965	1170

注^{a)} dの受口は、JDPA G 3004のK形による。

表5－U形 二受T字管



単位 mm

U

呼び径		管厚		各部寸法				質量 (kg)
D	d ^{a)}	T	t	H	I	J	L	
800	500	18	15	795	670	1030	1825	819
800	600	18	16	795	670	1030	1825	837
800	700	18	17	795	670	1030	1825	862
800	800	18	18	795	775	1030	1825	976
900	600	19	16	705	690	940	1645	890
900	700	19	17	875	750	1090	1965	1050
900	800	19	18	875	855	1090	1965	1170
900	900	19	19	875	855	1090	1965	1210
1000	600	20	16	785	770	990	1775	1090
1000	800	20	18	945	925	1140	2085	1380
1000	1000	20	20	945	925	1140	2085	1470
1100	600	21	16	755	800	1000	1755	1230
1100	800	21	18	845	935	1050	1895	1440
1100	1100	21	21	1015	995	1200	2215	1780
1200	600	22	17	785	860	1000	1785	1410
1200	900	22	19	915	1015	1100	2015	1720
1200	1200	22	22	1075	1055	1250	2325	2080

注^{a)} dの受口が呼び径700以下は、JDPA G 3004のK形による。

表5－U形

単位 mm

呼び径		管 厚		各 部 寸 法				質量 (kg)
D	d ^{a)}	T	t	H	I	J	L	
1350	600	24.0	19.0	805	950	1000	1805	1730
1350	900	24.0	19.0	965	1105	1150	2115	2120
1350	1350 ^{b)}	24.0	24.0	1185	1155	1350	2535	2830
1500	600	26.0	21.0	835	1050	1000	1835	2100
1500	1000	26.0	21.0	1025	1205	1200	2225	2640
1500	1500 ^{b)}	26.0	26.0	1285	1255	1400	2685	3520
1600	900	27.5	21.0	955	1215	1150	2105	2770
1600	1000	27.5	21.0	1055	1245	1250	2305	3010
1600	1100	27.5	22.0	1055	1245	1250	2305	3060
1600	1200	27.5	23.0	1185	1285	1350	2535	3350
1600	1350 ^{b)}	27.5	24.0	1185	1285	1350	2535	3540
1600	1500 ^{b)}	27.5	26.0	1265	1305	1450	2715	3860
1600	1600 ^{b)}	27.5	27.5	1315	1315	1500	2815	4140
1650	1000	28.0	21.0	1055	1265	1250	2305	3150
1650	1100	28.0	22.0	1055	1265	1250	2305	3190
1650	1200	28.0	23.0	1185	1305	1350	2535	3500
1650	1350	28.0	24.0	1185	1305	1350	2535	3580
1650	1500 ^{b)}	28.0	26.0	1265	1305	1450	2715	3990
1650	1600 ^{b)}	28.0	27.5	1325	1345	1500	2825	4260
1650	1650 ^{b)}	28.0	28.0	1345	1345	1530	2875	4420
1800	1000	30.0	22.0	1075	1345	1250	2325	3630
1800	1100	30.0	23.0	1075	1345	1250	2325	3670
1800	1200	30.0	24.0	1195	1375	1400	2595	4060
1800	1350	30.0	25.0	1195	1375	1400	2595	4130
1800	1500 ^{b)}	30.0	26.0	1285	1405	1450	2735	4550
1800	1600 ^{b)}	30.0	27.5	1335	1415	1510	2845	4810
1800	1650 ^{b)}	30.0	28.0	1355	1415	1540	2895	4920
1800	1800 ^{b)}	30.0	30.0	1425	1425	1610	3035	5320
2000	1100	32.0	23.0	1075	1455	1250	2325	4320
2000	1200	32.0	24.0	1205	1495	1400	2605	4780
2000	1350	32.0	25.0	1205	1495	1400	2605	4850
2000	1500	32.0	26.0	1285	1515	1500	2785	5200
2000	1600 ^{b)}	32.0	27.5	1335	1525	1520	2855	5580
2000	1650 ^{b)}	32.0	28.0	1365	1525	1550	2915	5710
2000	1800 ^{b)}	32.0	30.0	1445	1535	1630	3075	6100
2000	2000 ^{b)}	32.0	32.0	1545	1545	1730	3275	6700

注^{a)} dの受口が呼び径700以下は、JDPA G 3004のK形による。

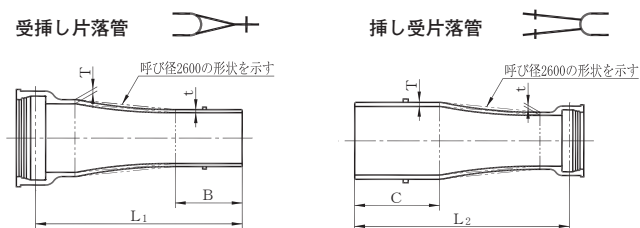
二受T字管 (続き)

単位 mm

呼び径		管 厚		各 部 寸 法				質量 (kg)
D	d	T	t	H	I	J	L	
2100	1100	33.0	23.0	1085	1505	1260	2345	4680
2100	1200	33.0	24.0	1215	1525	1400	2615	5140
2100	1350	33.0	25.0	1215	1545	1400	2615	5220
2100	1500	33.0	26.0	1285	1555	1500	2785	5570
2100	1600	33.0	27.5	1345	1585	1540	2885	5850
2100	1650 ^{b)}	33.0	28.0	1375	1585	1560	2935	6150
2100	1800 ^{b)}	33.0	30.0	1445	1585	1640	3085	6510
2100	2000 ^{b)}	33.0	32.0	1555	1605	1750	3305	7100
2100	2100 ^{b)}	33.0	33.0	1605	1605	1800	3405	7460
2200	1200	34.0	24.0	1215	1585	1410	2625	5550
2200	1350	34.0	25.0	1215	1605	1410	2625	5630
2200	1500	34.0	26.0	1305	1615	1500	2805	6010
2200	1600	34.0	27.5	1355	1645	1540	2895	6280
2200	1650	34.0	28.0	1375	1645	1570	2945	6400
2200	1800 ^{b)}	34.0	30.0	1455	1645	1640	3095	7000
2200	2000 ^{b)}	34.0	32.0	1565	1665	1750	3315	7600
2200	2100 ^{b)}	34.0	33.0	1615	1665	1800	3415	7880
2200	2200 ^{b)}	34.0	34.0	1665	1665	1850	3515	8270
2400	1350	36.0	25.0	1255	1665	1390	2645	6420
2400	1500	36.0	26.0	1335	1675	1470	2805	6790
2400	1600	36.0	27.5	1375	1695	1510	2885	7050
2400	1650	36.0	28.0	1405	1705	1540	2945	7210
2400	1800	36.0	30.0	1485	1725	1620	3105	7640
2400	2000 ^{b)}	36.0	32.0	1585	1745	1720	3305	8490
2400	2100 ^{b)}	36.0	33.0	1645	1765	1780	3425	8860
2400	2200 ^{b)}	36.0	34.0	1705	1775	1840	3545	9210
2400	2400 ^{b)}	36.0	36.0	1795	1795	1930	3725	10010
2600	1500	37.5	26.0	1380	1795	1390	2770	7870
2600	1600	37.5	27.5	1430	1815	1440	2870	8190
2600	1650	37.5	28.0	1450	1825	1470	2920	8340
2600	1800	37.5	30.0	1530	1835	1540	3070	8770
2600	2000	37.5	32.0	1630	1855	1650	3280	9420
2600	2100	37.5	33.0	1690	1865	1700	3390	9760
2600	2200 ^{b)}	37.5	34.0	1740	1875	1860	3600	10670
2600	2400 ^{b)}	37.5	36.0	1840	1905	1970	3810	11470
2600	2600 ^{b)}	37.5	37.5	1940	1940	2070	4010	12700

注^{b)} 補強リブを設ける管を示す。

表6-U形 片落管



単位 mm

呼び径		管厚		各部寸法				質量(kg)	
D	d ^{a)}	T	t	B	C	L1	L2	受挿し	挿し受
800	450	18	14.5	230	240	1175	1040	422	298
800	500	18	15.0	230	240	1175	1050	435	316
800	600	18	16.0	230	240	1175	1060	463	352
800	700	18	17.0	240	240	1185	1070	498	400
900	500	19	15.0	230	260	1185	1070	500	363
900	600	19	16.0	230	260	1185	1080	526	398
900	700	19	17.0	240	260	1195	1090	559	443
900	800	19	18.0	240	260	1195	1205	595	577
1000	600	20	16.0	230	260	1205	1080	607	443
1000	700	20	17.0	240	260	1215	1090	637	486
1000	800	20	18.0	240	260	1215	1205	670	617
1000	900	20	19.0	260	260	1235	1215	714	680
1100	700	21	17.0	240	280	1325	1210	760	579
1100	800	21	18.0	240	280	1325	1325	796	712
1100	900	21	19.0	260	280	1345	1335	842	777
1100	1000	21	20.0	260	280	1345	1355	887	857
1200	800	22	18.0	240	280	1335	1325	886	770
1200	900	22	19.0	260	280	1355	1335	929	831
1200	1000	22	20.0	260	280	1355	1355	970	907
1200	1100	22	21.0	280	280	1375	1365	1030	996
1350	900	24	19.0	260	300	1375	1355	1110	954
1350	1000	24	20.0	260	300	1375	1375	1150	1020
1350	1100	24	21.0	280	300	1395	1385	1200	1110
1350	1200	24	22.0	280	300	1395	1395	1250	1190
1500	1000	26	21.0	260	300	1395	1375	1370	1170
1500	1100	26	21.0	280	300	1415	1385	1400	1230
1500	1200	26	22.0	280	300	1415	1395	1440	1300
1500	1350	26	24.0	300	300	1435	1415	1540	1460

注^{a)} dの受口及び挿し口が呼び径700以下は、JDPA G 3004のK形による。

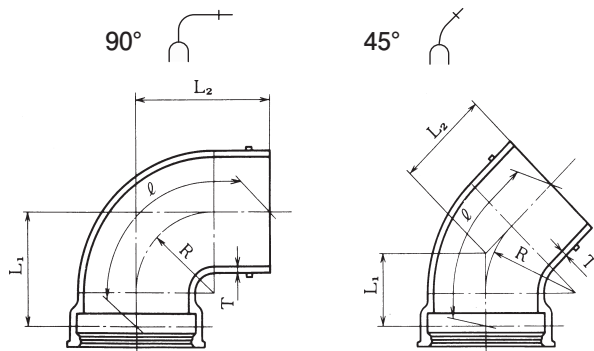
(受挿し片落管、挿し受片落管)

単位 mm

呼び径		管厚		各部寸法				質量(kg)	
D	d	T	t	B	C	L1	L2	受挿し	挿し受
1600	1000	27.5	21.0	260	300	1505	1475	1610	1330
1600	1100	27.5	22.0	280	300	1525	1485	1650	1400
1600	1200	27.5	23.0	280	300	1525	1495	1700	1480
1600	1350	27.5	24.0	300	300	1545	1515	1780	1630
1600	1500	27.5	26.0	300	300	1545	1515	1890	1800
1650	1000	28.0	21.0	260	300	1505	1475	1690	1380
1650	1100	28.0	22.0	280	300	1525	1485	1730	1450
1650	1200	28.0	23.0	280	300	1525	1495	1770	1530
1650	1350	28.0	24.0	300	300	1545	1515	1850	1670
1650	1500	28.0	26.0	300	300	1545	1515	1960	1830
1650	1600	28.0	27.5	300	300	1545	1525	2040	1990
1800	1100	30.0	22.0	280	300	1525	1485	1980	1630
1800	1200	30.0	23.0	280	300	1525	1495	2010	1700
1800	1350	30.0	24.0	300	300	1545	1515	2080	1820
1800	1500	30.0	26.0	300	300	1545	1515	2170	1970
1800	1600	30.0	27.5	300	300	1545	1525	2240	2120
1800	1650	30.0	28.0	300	300	1545	1525	2280	2190
2000	1200	32.0	24.0	280	300	1525	1495	2430	1980
2000	1350	32.0	25.0	300	300	1545	1515	2470	2090
2000	1500	32.0	26.0	300	300	1545	1515	2520	2200
2000	1600	32.0	27.5	300	300	1545	1525	2580	2330
2000	1650	32.0	28.0	300	300	1545	1525	2600	2390
2000	1800	32.0	30.0	320	300	1565	1525	2740	2560
2100	1350	33.0	25.0	300	320	1565	1535	2710	2270
2100	1500	33.0	26.0	300	320	1565	1535	2750	2360
2100	1600	33.0	27.5	300	320	1565	1545	2800	2490
2100	1650	33.0	28.0	300	320	1565	1545	2820	2540
2100	1800	33.0	30.0	320	320	1585	1545	2940	2700
2100	2000	33.0	32.0	320	320	1585	1545	3100	2980
2200	1500	34.0	26.0	300	320	1565	1535	2970	2530
2200	1600	34.0	27.5	300	320	1565	1545	3010	2650
2200	1650	34.0	28.0	300	320	1565	1545	3020	2690
2200	1800	34.0	30.0	320	320	1585	1545	3130	2840
2200	2000	34.0	32.0	320	320	1585	1545	3260	3090
2200	2100	34.0	33.0	320	320	1585	1545	3350	3230
2400	1600	36.0	27.5	300	320	1685	1645	3630	3060
2400	1650	36.0	28.0	300	320	1685	1645	3640	3100
2400	1800	36.0	30.0	320	320	1705	1645	3740	3240
2400	2000	36.0	32.0	320	320	1705	1645	3860	3480
2400	2100	36.0	33.0	320	320	1705	1645	3940	3610
2400	2200	36.0	34.0	320	320	1705	1645	4030	3750
2600	1600	37.5	27.5	335	385	2065	2050	4620	3740
2600	1650	37.5	28.0	340	385	2020	2005	4600	3750
2600	1800	37.5	30.0	345	385	1875	1860	4540	3740
2600	2000	37.5	32.0	355	385	1685	1670	4410	3730
2600	2100	37.5	33.0	360	385	1590	1575	4330	3700
2600	2200	37.5	34.0	365	385	1495	1480	4260	3670
2600	2400	37.5	36.0	375	385	1305	1290	4040	3600

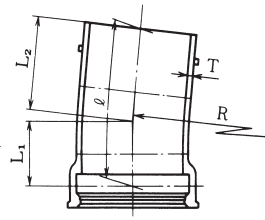
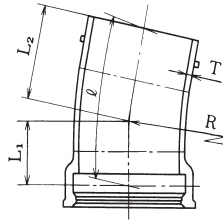
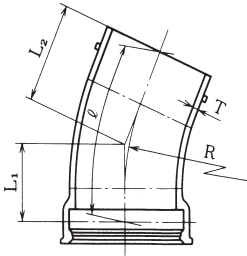
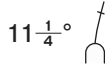
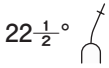
U

表7-U形



呼び径	管厚	90°					45°				
		各部寸法			管心長		質量 (kg)	各部寸法			管心長
D	T	R	L1	L2	ℓ	R		L1	L2	ℓ	
800	18.0	1000	1183	1300	2054	823	1700	887	904	1718	712
900	19.0	1100	1285	1400	2213	1030	1900	972	987	1877	903
1000	20.0	1150	1336	1450	2293	1240	2100	1056	1090	2056	1140
1100	21.0	1200	1390	1500	2375	1480	2300	1143	1173	2216	1400
1200	22.0	1200	1392	1500	2377	1690	2300	1144	1173	2218	1590
1350	24.0	1200	1395	1500	2380	2070	2300	1148	1173	2222	1960
1500	26.0	1200	1399	1500	2384	2490	2300	1151	1173	2225	2350
1600	27.5	1200	1417	1550	2452	2890	1500	839	871	1645	2080
1650	28.0	1200	1419	1550	2454	3040	1500	840	871	1647	2190
1800	30.0	1250	1472	1600	2536	3630	1500	844	871	1651	2540
2000	32.0	—	—	—	—	—	1500	849	871	1656	3050
2100	33.0	—	—	—	—	—	1700	934	954	1815	3560
2200	34.0	—	—	—	—	—	1700	935	954	1816	3850
2400	36.0	—	—	—	—	—	1700	940	954	1821	4460
2600	37.5	—	—	—	—	—	1740	1030	1030	1985	5740

曲管

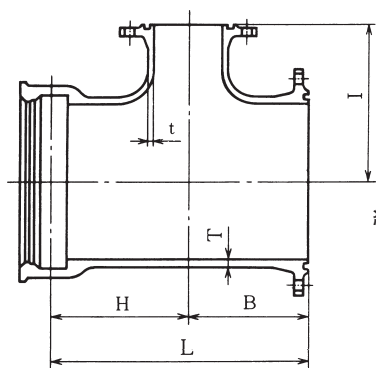


単位 mm

$22\frac{1}{2}^{\circ}$					$11\frac{1}{4}^{\circ}$					$5\frac{5}{8}^{\circ}$					呼び径 D
各部寸法		管心長			各部寸法		管心長			各部寸法		管心長			
R	L ₁	L ₂	ℓ	質量 (kg)	R	L ₁	L ₂	ℓ	質量 (kg)	R	L ₁	L ₂	ℓ	質量 (kg)	
3400	859	876	1718	712	6000	774	791	1561	660	12000	772	790	1561	660	800
3800	941	956	1877	903	6000	776	791	1563	779	12000	774	790	1563	779	900
4200	1022	1055	2056	1140	6000	777	811	1585	919	12000	776	810	1585	919	1000
4500	1085	1115	2177	1380	6000	781	811	1588	1070	12000	779	810	1588	1070	1100
4500	1087	1115	2179	1570	6000	783	811	1590	1210	12000	781	810	1590	1210	1200
4500	1090	1115	2182	1930	6000	786	811	1593	1490	12000	785	810	1593	1490	1350
4500	1094	1115	2186	2320	6000	789	811	1597	1790	12000	788	810	1597	1790	1500
3000	814	847	1645	2080	6000	808	841	1645	2080	12000	807	840	1645	2080	1600
3000	816	847	1647	2190	6000	810	841	1647	2190	12000	808	840	1647	2190	1650
3000	819	847	1651	2540	6000	813	841	1651	2540	12000	812	840	1651	2540	1800
3000	824	847	1656	3050	6000	819	841	1656	3050	12000	817	840	1656	3050	2000
3400	906	926	1815	3560	6000	820	841	1657	3310	12000	819	840	1657	3310	2100
3400	907	926	1816	3850	6000	822	841	1659	3580	12000	821	840	1659	3580	2200
3400	913	926	1821	4460	6000	827	841	1664	4160	12000	826	840	1664	4160	2400
3640	1030	1030	2041	5860	3640	670	670	1338	4290	7280	670	670	1339	4300	2600



表8－U形 仕切弁副管 A 1号



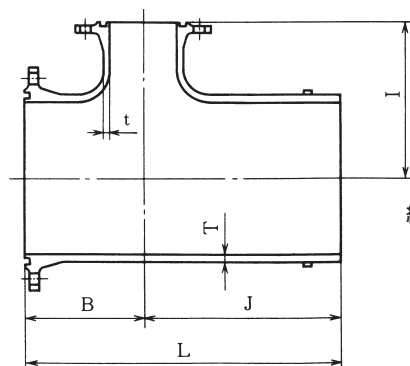
編集注記

1. フランジの詳細は、JDPA G 3007の表2による。
2. JDPA G 3007の表10又は表11の仕切弁副管B1号を用いる。

単位 mm

呼び径		管厚		各部寸法				質量 (kg)			
D	d	T	t	B	H	I	L	形式 2			
								7.5K	10K	16K	20K
800	150	18.0	13	330	435	550	765	472	472	539	621
900	200	19.0	14	370	475	610	845	594	588	667	768
1000	200	20.0	15	400	505	670	905	719	716	826	—
1100	200	21.0	16	420	525	730	945	858	859	977	—
1200	250	22.0	17	460	565	790	1025	1030	1040	1180	—
1350	250	24.0	19	490	595	870	1085	1310	1320	1510	—
1500	300	26.0	21	530	635	960	1165	1650	1670	1890	—
1600	300	27.5	21	540	655	1010	1195	1920	1940	—	—
1650	300	28.0	21	540	655	1030	1195	2020	2040	—	—
1800	350	30.0	21	580	695	1120	1275	2420	2460	—	—
2000	350	32.0	21	590	705	1220	1295	2900	2960	—	—
2100	400	33.0	21	620	735	1280	1355	3240	3310	—	—
2200	400	34.0	21	630	745	1350	1375	3540	3610	—	—
2400	450	36.0	21	670	785	1430	1455	4300	4410	—	—
2600	500	37.5	21	710	840	1550	1550	5320	5450	—	—

表9-U形 仕切弁副管 A 2号



編集注記

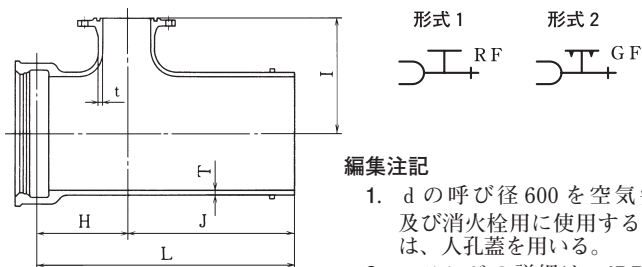
1. フランジの詳細は、JDPA G 3007の表2による。
2. JDPA G 3007の表10又は表11の仕切弁副管B1号を用いる。

単位 mm

U

呼び径		管厚		各部寸法				質量 (kg)			
D	d	T	t	B	I	J	L	形式 2			
								7.5K	10K	16K	20K
800	150	18.0	13	330	550	630	960	394	395	461	543
900	200	19.0	14	370	610	670	1040	507	500	579	681
1000	200	20.0	15	400	670	700	1100	618	616	726	—
1100	200	21.0	16	420	730	720	1140	736	738	856	—
1200	250	22.0	17	460	790	750	1210	890	901	1040	—
1350	250	24.0	19	490	870	760	1250	1130	1140	1320	—
1500	300	26.0	21	530	960	790	1320	1420	1440	1660	—
1600	300	27.5	21	540	1010	880	1420	1720	1730	—	—
1650	300	28.0	21	540	1030	890	1430	1810	1830	—	—
1800	350	30.0	21	580	1120	930	1510	2190	2220	—	—
2000	350	32.0	21	590	1220	940	1530	2610	2670	—	—
2100	400	33.0	21	620	1280	970	1590	2920	2990	—	—
2200	400	34.0	21	630	1350	980	1610	3210	3270	—	—
2400	450	36.0	21	670	1430	1020	1690	3870	3980	—	—
2600	500	37.5	21	710	1550	850	1560	4040	4170	—	—

表 10 - U形 フランジ付き T 字管 (空気弁用・消火栓用・人孔用)



編集注記

1. d の呼び径 600 を空気弁用及び消火栓用に使用する場合は、人孔蓋を用いる。
2. フランジの詳細は、JDPA G 3007 の表 2 による。

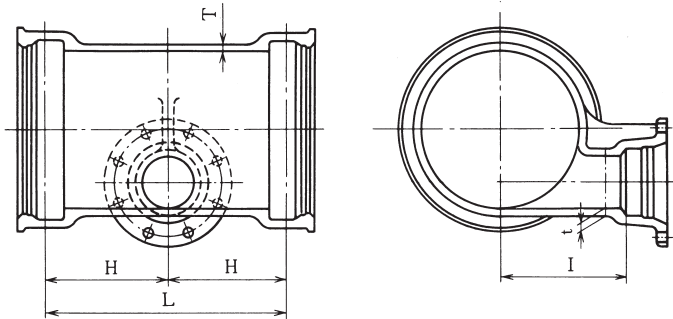
注記 図は、形式 2 を示す。

単位 mm

呼び径		管厚		各部寸法				質量 (kg)				
D	d ^{a)}	T	t	H	I	J	L	形式 1	形式 2			
								7.5K	7.5K	10K	16K	20K
800	75	18.0	13	375	520	590	965	469	469	467	468	468
800	100	18.0	13	375	520	590	965	470	470	468	469	470
800	600	18.0	16	795	670	1030	1825	818	817	817	853	864
900	100	19.0	14	405	590	620	1025	576	576	574	575	575
900	600	19.0	16	705	690	940	1645	871	870	870	906	917
1000	150	20.0	15	425	640	640	1065	691	690	690	692	693
1000	600	20.0	16	785	770	990	1775	1070	1070	1070	1100	1120
1100	150	21.0	16	445	700	660	1105	823	823	822	824	825
1100	600	21.0	16	755	800	1000	1755	1210	1210	1210	1250	1260
1200	150	22.0	17	465	750	680	1145	956	956	956	958	959
1200	600	22.0	17	785	860	1000	1785	1390	1390	1390	1430	1440
1350	150	24.0	19	485	830	700	1185	1200	1200	1200	1200	1200
1350	600	24.0	19	805	950	1000	1805	1710	1710	1710	1750	1760
1500	150	26.0	21	525	910	720	1245	1490	1490	1490	1490	1490
1500	600	26.0	21	835	1050	1000	1835	2080	2080	2080	2110	2130
1600	600	27.5	21	845	1070	1050	1895	2390	2390	2390	2430	2440
1650	600	28.0	21	845	1100	1050	1895	2520	2510	2510	2550	2560
1800	600	30.0	21	855	1170	1050	1905	2910	2910	2910	2950	2960
2000	600	32.0	21	865	1280	1050	1915	3480	3480	3480	3520	3530
2100	600	33.0	21	875	1340	1050	1925	3790	3790	3790	3820	3830
2200	600	34.0	21	875	1390	1060	1935	4110	4110	4110	4140	4150
2400	600	36.0	21	885	1490	1080	1965	4790	4790	4790	4830	4840
2600	600	37.5	21	890	1560	900	1790	5340	5340	5340	5370	5380

注^{a)} d の呼び径 75 ~ 150 は、空気弁用及び消火栓用、呼び径 600 は、人孔用の管を示す。

表 11 - U形 排水T字管



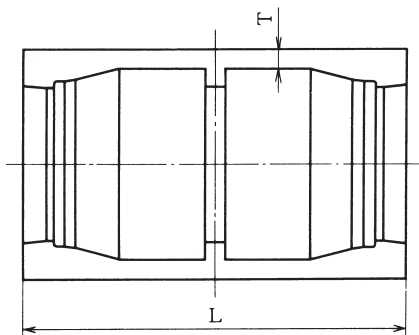
U

単位 mm

呼び径		管 厚		各 部 寸 法			質量 (kg)
D	d ^{a)}	T	t	H	I	L	
800	300	18.0	15	465	500	930	631
900	300	19.0	15	475	550	950	743
1000	400	20.0	16	545	600	1090	932
1100	400	21.0	17	555	650	1110	1100
1200	400	22.0	18	575	700	1150	1260
1350	400	24.0	20	595	780	1190	1570
1500	400	26.0	22	615	850	1230	1920
1600	400	27.5	22	715	930	1430	2400
1650	400	28.0	22	725	950	1450	2540
1800	400	30.0	23	745	1030	1490	2990
2000	400	32.0	24	785	1130	1570	3700
2100	400	33.0	25	795	1180	1590	4050
2200	400	34.0	25	805	1240	1610	4400
2400	400	36.0	26	825	1350	1650	5220
2600	400	37.5	26	780	1400	1560	6300

注^{a)} dの受口は、JDPA G 3004 のK形による。

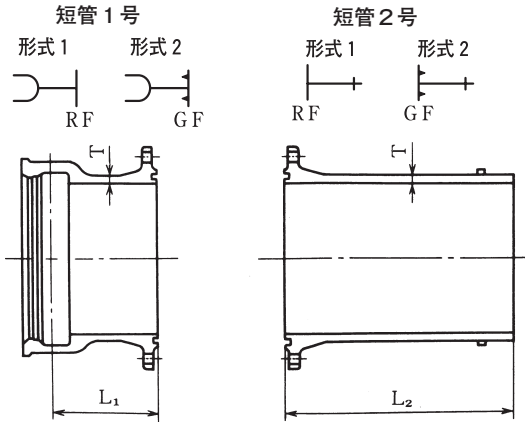
表 12 - U形 継ぎ輪 



単位 mm

呼び径	管厚	寸法	質量 (kg)
D	T	L	
800	21	590	312
900	22	590	361
1000	23	600	419
1100	25	600	491
1200	26	600	551
1350	28	620	675
1500	30	630	803
1600	31	650	934
1650	32	650	988
1800	34	650	1130
2000	37	660	1370
2100	38	670	1480
2200	39	680	1620
2400	42	700	1910
2600	45	850	2700

表 13 - U形 短管 (短管 1号、短管 2号)



注記 図は、形式 2 を示す。

- 編集注記 1. 質量欄の 部の形式 1 (7.5K) の管は、RF 形 - GF 形の組合せて使用する。
 2. フランジの詳細は、JDPA G 3007 の表 2 による。

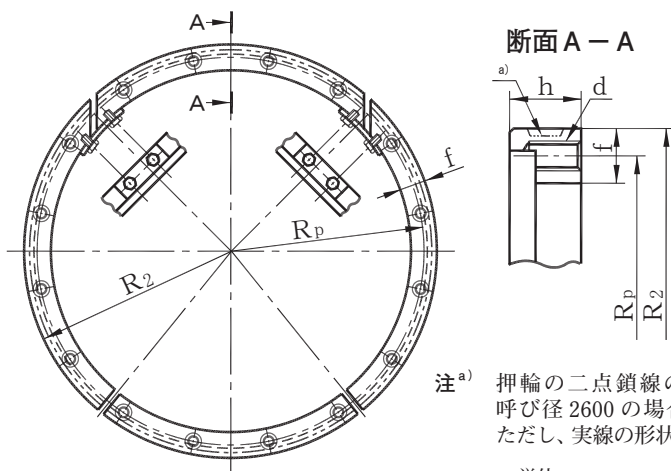
単位 mm

呼び径 D	管厚 T	有効長		質 量 (kg)										
				短 管 1 号					短 管 2 号					
				形式1		形 式 2			形式1		形 式 2			
				7.5K	7.5K	10K	16K	20K	7.5K	7.5K	10K	16K	20K	
800	18.0	355	750	327	326	327	392	473	315	314	316	380	461	
900	19.0	355	800	389	388	383	459	559	400	399	394	470	570	
1000	20.0	355	800	455	452	451	558	-	469	466	465	572	-	
1100	21.0	425	800	571	567	570	685	-	545	541	544	659	-	
1200	22.0	425	800	649	645	657	792	-	625	621	633	768	-	
1350	24.0	425	800	804	800	813	988	-	775	771	784	959	-	
1500	26.0	425	800	961	957	980	1190	-	931	927	950	1160	-	
1600	27.5	615	900	1320	1310	1330	-	-	1180	1170	1190	-	-	
1650	28.0	615	900	1390	1380	1400	-	-	1230	1220	1240	-	-	
1800	30.0	715	900	1710	1700	1740	-	-	1420	1410	1450	-	-	
2000	32.0	715	900	2040	2020	2090	-	-	1670	1660	1720	-	-	
2100	33.0	815	1000	2360	2350	2420	-	-	1970	1950	2030	-	-	
2200	34.0	815	1000	2560	2540	2610	-	-	2140	2130	2200	-	-	
2400	36.0	815	1000	3030	3010	3130	-	-	2500	2480	2590	-	-	
2600	37.5	930	1100	3930	3910	4040	-	-	3000	2980	3110	-	-	



押輪

表 14 - U 形 押輪、



注^{a)} 押輪の二点鎖線の形状は、呼び径 2600 の場合を示す。ただし、実線の形状でもよい。

単位 mm

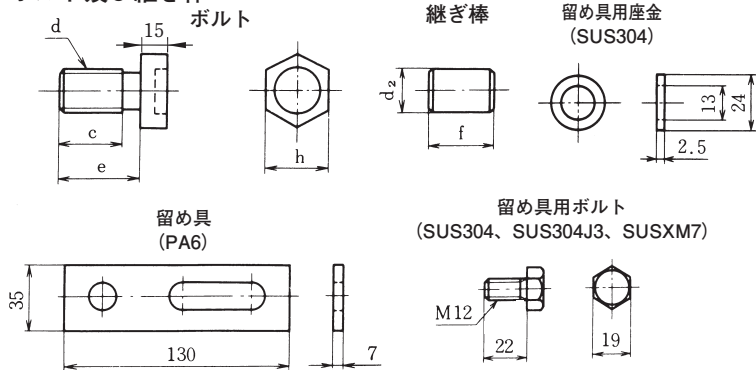
呼び径	各 部 寸 法				1 セットの質量 (kg)
	R ₂	f	h	R _p	
800	441.0	42	55	420.0	32.9
900	492.5	42	55	471.5	37.0
1000	543.5	42	55	522.5	41.2
1100	595.0	42	55	574.0	45.0
1200	646.0	42	55	625.0	49.0
1350	723.0	42	55	702.0	55.2
1500	800.0	42	55	779.0	61.4
1600	852.0	50	60	825.0	86.2
1650	877.5	50	60	850.5	89.0
1800	951.0	50	60	924.0	96.7
2000	1057.5	50	60	1030.5	108
2100	1109.0	50	60	1082.0	113
2200	1167.0	50	60	1140.0	119
2400	1256.0	50	60	1231.0	128
2600	1374.0	50	85	1344.0	170

各部寸法の許容差

単位 mm

呼び径	押 輪	
	R ₂	f
800 ~ 2600	+ 1.0 - 2.5	± 2

ボルト及び継ぎ棒



単位 mm

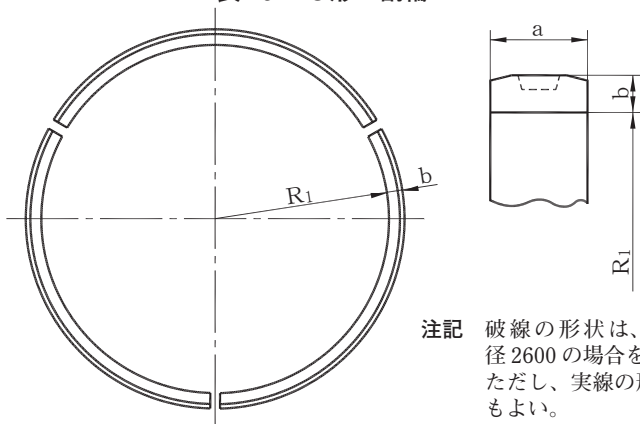
呼び径	ボルト				継ぎ棒		1セット の数
	呼び	各部寸法			各部寸法		
	d	c	e	h	d ₂	f	
800	M22	30	40	32	20	30	16
900	M22	30	40	32	20	30	16
1000	M22	30	40	32	20	30	16
1100	M22	30	40	32	20	30	20
1200	M22	30	40	32	20	30	22
1350	M22	30	40	32	20	30	22
1500	M22	30	40	32	20	30	22
1600	M24	35	45	36	25	35	26
1650	M24	35	45	36	25	35	26
1800	M24	35	45	36	25	35	28
2000	M24	35	45	36	25	35	30
2100	M24	35	45	36	25	35	32
2200	M24	35	45	36	25	35	34
2400	M24	35	45	36	25	35	38
2600	M24	40	50	36	25	40	40

各部寸法の許容差

単位 mm

呼び径	ボルト	継ぎ棒
	e	f
800 ~ 2600	± 0.5	+ 1.0 - 0.5

表 15 - U形 割輪



単位 mm

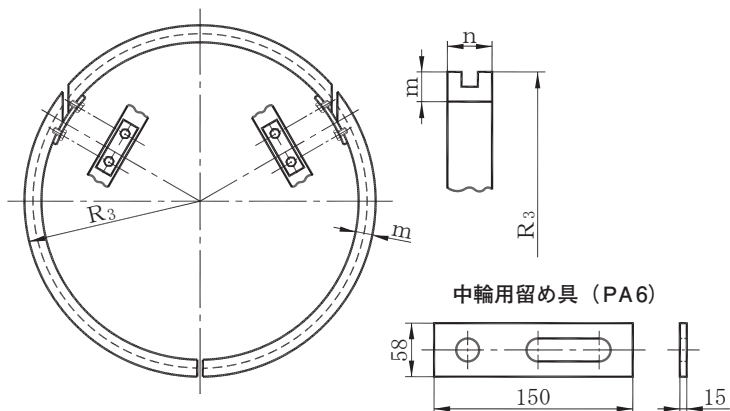
呼び径	各 部 寸 法			1セット の質量 (kg)
	R ₁	a	b	
800	420.0	55	21	21.6
900	471.5	55	21	25.8
1000	522.5	60	21	29.3
1100	574.0	60	21	32.1
1200	625.0	60	21	34.9
1350	702.0	70	21	45.9
1500	779.0	75	21	54.6
1600	827.0	55	25	50.5
1650	852.5	55	25	52.0
1800	926.0	55	25	56.4
2000	1032.5	60	25	68.7
2100	1084.0	65	25	78.3
2200	1142.0	70	25	88.9
2400	1231.0	80	25	99.8
2600	1344.0	105	30	141

各部寸法の許容差

単位 mm

呼び径	割 輪	
	a	b
800 ~ 2600	± 1.5	0 - 3

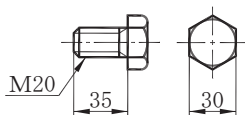
表 16 - U形 中輪



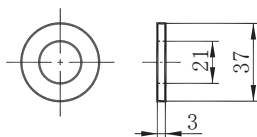
単位 mm

呼び径	各部寸法			質量 (kg)
	R3	m	n	
800	441.0	40	60	36.9
900	492.5	40	60	41.4
1000	543.5	40	60	45.9
1100	595.0	40	60	50.4
1200	646.0	40	60	54.9
1350	723.0	40	60	61.7
1500	800.0	40	60	68.5
1600	851.0	40	60	73.0
1650	876.5	40	60	75.2
1800	950.0	40	60	81.7
2000	1056.5	40	60	91.1
2100	1108.0	40	60	95.6
2200	1166.0	40	60	101
2400	1255.0	40	60	109
2600	1373.0	40	60	119

中輪用留め具用ボルト
(SUS304、SUS304J3、SUSXM7)



中輪用留め具用座金
(SUS304)

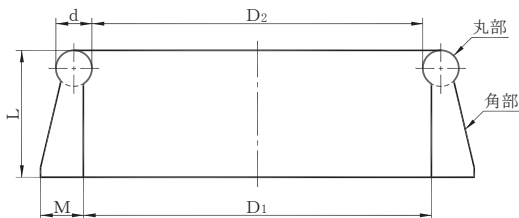


各部寸法の許容差

単位 mm

呼び径	中輪	
	m	n
800 ~ 2600	+3 -2	±1

表 17 - U 形 ゴム輪



単位 mm

呼び径	各 部 寸 法				
	D ₁	D ₂	d	L	M
800	818	812	17	57	21
900	918	912	17	57	21
1000	1018	1011	18	58	21
1100	1119	1112	18	58	21
1200	1220	1213	18	58	21
1350	1370	1363	18	58	21
1500	1520	1513	18	58	21
1600	1620	1613	20	75	25
1650	1670	1663	20	75	25
1800	1820	1813	20	75	25
2000	2020	2013	20	75	25
2100	2120	2113	20	75	25
2200	2230	2223	20	75	25
2400	2410	2403	20	75	25
2600	2630	2622	23	88	30

各部寸法の許容差

単位 mm

呼び径	ゴ ム 輪		
	d	L	M
800 · 900	+ 1.3 - 0.3	+ 1.5 - 1.0	± 0.6
1000 ~ 1500			+ 1.0
			- 0.6
1600 ~ 1800			± 1.0
2000 ~ 2600	+ 1.5		
	- 1.0		

U形ダクタイル鑄鉄管 解説 (抜粋)

3.1 直管、異形管及び接合部品の品質 (箇条3)

異種継手管の有効長及び質量を解説表1に示す。

解説表1 - 異種継手管



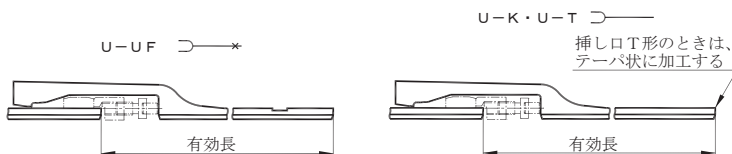
呼び径 D	有効長 (mm)	U - S				U - US				
		D1	D2	D3	ライニング	D1	D2	D3	D4	ライニング
800	4000	—	—	—	—	1170	1060	994	923	188
	6000	—	—	—	—	1670	1510	1400	1290	285
900	4000	—	—	—	—	1450	1290	1210	1130	212
	6000	—	—	—	—	2070	1830	1710	1590	320
1000	4000	—	—	—	—	1760	1580	1450	1360	293
	6000	—	—	—	—	2520	2250	2050	1910	444
1100	4000	—	—	—	—	2100	1860	1710	1610	322
	6000	3020	2650	2430	488	3010	2640	2420	2270	488
1200	4000	—	—	—	—	2460	2200	1980	1820	352
	6000	3540	3140	2820	532	3540	3140	2810	2570	532
1350	4000	—	—	—	—	3050	2690	2450	2270	474
	6000	4390	3850	3490	717	4380	3840	3480	3210	717
1500	4000	—	—	—	—	3700	3300	2970	2770	527
	6000	5320	4720	4220	797	5310	4710	4210	3910	797
1600	4000	4210	3790	3360	696	4190	3770	3350	3140	696
	5000	5120	4590	4060	876	5110	4580	4050	3780	876
1650	4000	4430	3990	3560	718	4420	3980	3550	3330	718
	5000	5390	4840	4300	903	5380	4830	4290	4010	903
1800	4000	5250	4620	4150	781	5240	4610	4140	3900	781
	5000	6400	5610	5010	982	6380	5590	5000	4700	982
2000	4000	6380	5690	5160	872	6370	5670	5140	4700	872
	5000	7780	6900	6230	1100	7760	6880	6220	5670	1100
2100	4000	7030	6290	5650	916	7010	6270	5630	5170	916
	5000	8560	7640	6830	1150	8540	7620	6810	6230	1150
2200	4000	7750	6880	6200	966	7730	6860	6180	5690	966
	5000	9440	8350	7490	1210	9420	8320	7470	6860	1210
2400	4000	9090	8050	7210	1040	9070	8020	7190	6660	1040
2600	4000	11050	9810	8780	1130	11030	9780	8750	8180	1130

注記 表の中で接合形式が併記されているものの呼び径の範囲は、次による。

U - K 形 呼び径 800 ~ 2600

U - T 形 呼び径 800 ~ 2000

の有効長及び質量



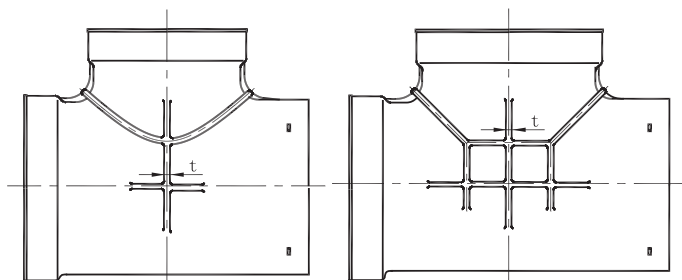
単位 kg

U-UF		U-K、U-T					呼び径
DPF	ライニング	D1	D2	D3	D4	ライニング	D
—	—	—	—	—	—	—	800
1830	285	1670	1510	1400	1290	285	800
—	—	—	—	—	—	—	900
2180	320	2070	1830	1700	1580	320	900
—	—	—	—	—	—	—	1000
2710	444	2520	2250	2050	1910	444	1000
—	—	—	—	—	—	—	1100
3150	488	3010	2640	2420	2270	488	1100
—	—	—	—	—	—	—	1200
3610	532	3530	3130	2810	2570	532	1200
—	—	—	—	—	—	—	1350
4370	717	4380	3840	3470	3200	717	1350
—	—	—	—	—	—	—	1500
5400	797	5300	4700	4200	3900	797	1500
4180	696	4190	3770	3350	3130	696	1600
5090	876	5100	4570	4040	3780	876	1600
4400	718	4410	3970	3540	3320	718	1650
5360	903	5370	4820	4280	4000	903	1650
5220	781	5230	4600	4130	3890	781	1800
6360	982	6370	5580	4990	4690	982	1800
6340	872	6360	5660	5130	4690	872	2000
7730	1100	7750	6870	6210	5650	1100	2000
6890	916	6990	6260	5610	5150	916	2100
8400	1150	8530	7600	6790	6210	1150	2100
7500	966	7710	6840	6160	5670	966	2200
9140	1210	9400	8300	7450	6840	1210	2200
8610	1040	9050	8000	7160	6640	1040	2400
10310	1130	11010	9760	8730	8160	1130	2600

U

二受 T 字管などの呼び径 1350 以上には、解説表 2 に示す補強リブを設ける。

解説表 2 - 補強リブの形状及び寸法



二受 T 字管 (異口径リブ)

二受 T 字管 (同口径リブ)

単位 mm

呼び径			リブ寸法			呼び径			リブ寸法		
D	t	h	D	t	h	D	t	h	D	t	h
1350	26	50	2000	32	65	2100	32	65	2200	34	70
1500	26	50	2400	36	75	2600	38	85			
1600	28	55									
1650	28	55									
1800	30	60									

注記 1 図は、二受 T 字管の場合を示す。

注記 2 リブの高さは、管の外径に沿って h の寸法とする。