

日本ダクタイル鉄管協会規格 JDPA
T形ダクタイル鋳鉄管（抜粋） G 3005 - 2017
 T type ductile iron pipes and fittings

3 直管、異形管及び接合部品の品質

直管、異形管及び接合部品の品質は、JDPA A 3000による。ただし、直管、異形管及び接合部品の形状・寸法及び質量は、直管は表2、異形管は表3～表14、接合部品は表15による。この場合、直管及び異形管の受口部及び挿し口部の各部寸法の許容差は、表1による。

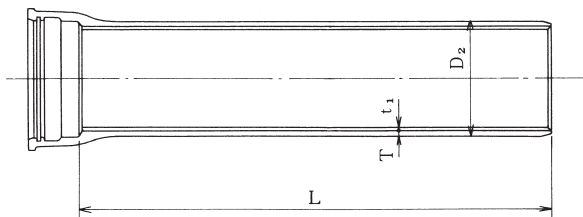
表1－T形直管及び異形管の受口部及び挿し口部の各部寸法の許容差
 単位 mm

呼び径	D ₂	D ₃	D ₅	P
75 ~ 150	± 1.5	± 1.0	+ 3.0	± 4
200 · 250			- 1.5	
300	+ 1.5 - 2.0	± 1.3	+ 3.0 ^{a)}	
350 ~ 600			- 1.5	
700 ~ 900	+ 1.5 - 3.0	+ 1.8	+ 4.0 ^{a)}	± 5
1000 ~ 1200		- 1.6	- 2.5	
1350 ~ 1600		+ 3.0	+ 規定せず	
1650 ~ 2000		- 1.0	- 3.0	
1000 ~ 1200	+ 1.5 - 3.0	+ 3.5	+ 規定せず	± 5
1350 ~ 1600		- 1.0		
1650 ~ 2000	+ 2.0 - 4.0	+ 4.0	- 4.0	
1650 ~ 2000		- 1.0		
1650 ~ 2000	+ 2.0	+ 2.5		
1650 ~ 2000	- 4.0	- 0.5		
注 ^{a)} D ₅ 寸法の上の許容差は、表2の受口外面が破線の形状の場合に適用し、実線の場合は適用しない。				

目 次

T形 ダクタイトイル鑄鉄管	頁
表 2 - T形 ダクタイトイル鑄鉄管	328
T形 ダクタイトイル鑄鉄異形管	
表 3 - T形 ダクタイトイル鑄鉄異形管 (呼び径 75 ~ 250)	330
表 4 - T形 三受十字管 (呼び径 75 ~ 250)	331
表 5 - T形 二受T字管 (呼び径 75 ~ 250)	332
表 6 - T形 片落管 (受挿し片落管、挿し受片落管)	333
(呼び径 100 ~ 250)	
表 7 - T形 曲管 (呼び径 75 ~ 250)	334
表 8 - T形 フランジ付きT字管 (空気弁用・消火栓用)	336
(呼び径 75 ~ 250)	
表 9 - T形 浅層埋設形フランジ付きT字管 (空気弁用・消火栓用)	337
(呼び径 75 ~ 250)	
表 10 - T形 渦巻式フランジ付きT字管 (消火栓用)	338
(呼び径 75 ~ 250)	
表 11 - T形 排水T字管 (呼び径 200・250)	339
表 12 - T形 継ぎ輪 (K形継ぎ輪) (呼び径 75 ~ 250)	340
表 13 - T形 短管 (短管1号、短管2号)	341
(呼び径 75 ~ 250)	
表 14 - T形 栓 (呼び径 75 ~ 250)	342
T形用接合部品	
表 15 - T形 ゴム輪	344

表2-T形

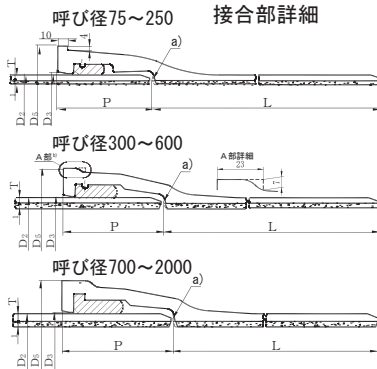


編集注記 現地で切管する場合は、669頁の「現地で切管によって挿し口を形成する場合の適用管種（管厚）」による。

呼び径 D	管 厚 T				管厚 t ₁	外径 D ₂	各 部 寸 法			有効長 L
	D1	D2	D3	D4			D ₃	D ₅	P	
75	7.5	—	6.0	—	4	93.0	95.8	144	84	4000
100	7.5	—	6.0	—	4	118.0	120.8	174	87	4000
150	7.5	—	6.0	—	4	169.0	171.8	228	88	5000
200	7.5	—	6.0	—	4	220.0	223.0	282	105	5000
250	7.5	—	6.0	—	4	271.6	274.6	334	114	5000
300	7.5	—	6.5	—	6	322.8	325.8	386	115	6000
350	7.5	—	6.5	—	6	374.0	377.6	450	130	6000
400	8.5	7.5	7.0	—	6	425.6	429.2	502	130	6000
450	9.0	8.0	7.5	—	6	476.8	480.4	555	130	6000
500	9.5	8.5	8.0	—	6	528.0	531.6	608	135	6000
600	11.0	10.0	9.0	8.5	6	630.8	634.4	713	140	6000
700	12.0	11.0	10.0	9.0	8	733.0	737.0	826	155	6000
800	13.5	12.0	11.0	10.0	8	836.0	840.0	931	160	6000
900	15.0	13.0	12.0	11.0	8	939.0	943.0	1036	175	6000
1000	16.5	14.5	13.0	12.0	10	1041.0	1045.0	1148	185	6000
1100	18.0	15.5	14.0	13.0	10	1144.0	1148.0	1253	200	6000
1200	19.5	17.0	15.0	13.5	10	1246.0	1250.0	1357	215	6000
1350	21.5	18.5	16.5	15.0	12	1400.0	1404.0	1523	235	6000
1500	23.5	20.5	18.0	16.5	12	1554.0	1558.0	1685	260	6000
1600	25.0	22.0	19.0	17.5	15	1650.0	1654.0	1783	275	4000 5000
1650	25.5	22.5	19.5	18.0	15	1701.0	1705.0	1836	280	4000 5000
1800	28.0	24.0	21.0	19.5	15	1848.0	1852.0	1991	305	4000 5000
2000	30.5	26.5	23.5	21.0	15	2061.0	2065.0	2214	335	4000 5000

注記 受口突部及び直部1mの質量は、計算値を丸めた値である

ダクタイル鋳鉄管



- 注^{a)} 受口の内面の形状は、破線の形状でもよい。
- 注^{b)} 受口の外面の形状は、破線の形状でもよい。

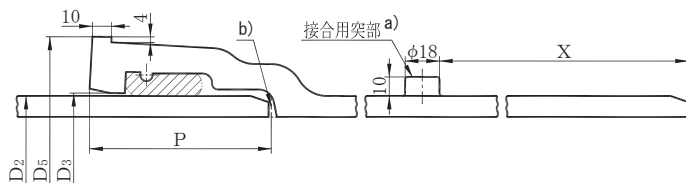
単位 mm

T

質量 (kg)										呼び径 D	
受口 突部	直 部 1m					1 本 当 た り					
	鉄 部				ライ ニ ン グ	鉄 部			ライ ニ ン グ		
D1	D2	D3	D4	D1		D2	D3	D4			
3.73	14.40	—	11.73	—	2.23	61.3	—	50.6	—	8.93	75
5.11	18.62	—	15.09	—	2.99	79.6	—	65.4	—	11.9	100
7.63	27.21	—	21.97	—	4.52	144	—	117	—	22.6	150
11.5	35.80	—	28.84	—	6.06	190	—	156	—	30.3	200
15.0	44.49	—	35.80	—	7.62	237	—	194	—	38.1	250
17.3	53.12	—	46.18	—	13.65	336	—	294	—	81.9	300
24.4	61.74	—	53.66	—	15.97	395	—	346	—	95.8	350
27.6	79.64	70.44	65.82	—	18.21	505	450	423	—	109	400
32.8	94.57	84.24	79.06	—	20.48	600	538	507	—	123	450
37.9	110.64	99.19	93.44	—	22.76	702	633	599	—	137	500
49.1	153.14	139.45	125.70	118.82	27.27	968	886	803	762	164	600
69.6	194.35	178.40	162.40	146.37	42.28	1240	1140	1040	948	254	700
85.4	249.42	222.11	203.85	185.54	48.32	1580	1420	1310	1200	290	800
108	311.33	270.40	249.87	229.30	54.35	1980	1730	1610	1480	326	900
135	379.71	334.34	300.19	277.37	75.25	2410	2140	1940	1800	452	1000
164	455.27	392.91	355.36	330.27	82.79	2900	2520	2300	2150	497	1100
196	537.23	469.31	414.77	373.75	90.25	3420	3010	2680	2440	542	1200
265	665.74	574.09	512.77	466.66	121.69	4260	3710	3340	3060	730	1350
343	807.90	706.15	621.04	569.84	135.26	5190	4580	4070	3760	812	1500
396	912.54	804.51	696.09	641.72	179.26	4050 4960	3610 4420	3180 3880	2960 3600	717 896	1600
428	959.71	848.32	736.53	680.48	184.91	4270 5230	3820 4670	3370 4110	3150 3830	740 925	1650
534	1144.69	983.32	861.82	800.92	200.97	5110 6260	4470 5450	3980 4840	3740 4540	804 1000	1800
708	1391.10	1211.05	1075.53	962.29	224.50	6270 7660	5550 6760	5010 6090	4560 5520	898 1120	2000

め、その総和である 1 本当たりの質量とは必ずしも一致しない。

表3-T形 ダクタイル鋳鉄異形管

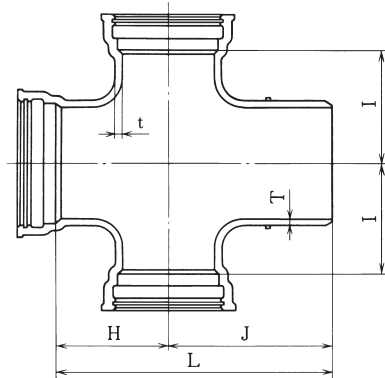
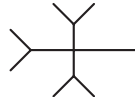


- 注^{a)} 挿し口の接合用突部は、円周上の4か所等分の位置に設ける。
 注^{b)} 受口内面の形状は、破線の形状でもよい。

単位 mm

呼び径	外径	各部寸法				質量
		D3	D5	P	X	(kg)
75	93.0	95.8	144	76.5	157	3.61
100	118.0	120.8	174	82.3	162	4.97
150	169.0	171.8	228	87.8	168	7.26
200	220.0	223.0	282	95.2	173	10.9
250	271.6	274.6	334	97.8	176	13.6

表4-T形 三受十字管

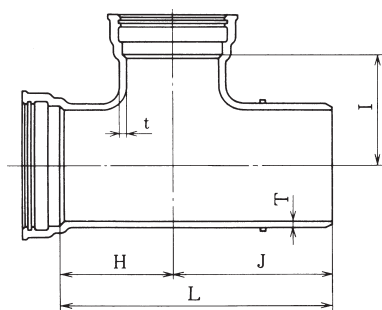
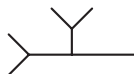


T

単位 mm

呼び径		管厚		各部寸法				質量 (kg)
D	d	T	t	H	I	J	L	
75	75	8.5	8.5	150	150	280	430	20.9
100	100	8.5	8.5	160	160	290	450	28.1
150	100	9.0	8.5	160	190	300	460	35.8
150	150	9.0	9.0	190	190	320	510	44.1
200	150	11.0	11.0	220	220	350	570	61.9
200	200	11.0	11.0	220	220	350	570	71.3
250	150	12.0	11.0	230	250	360	590	76.3
250	250	12.0	12.0	250	250	390	640	97.7

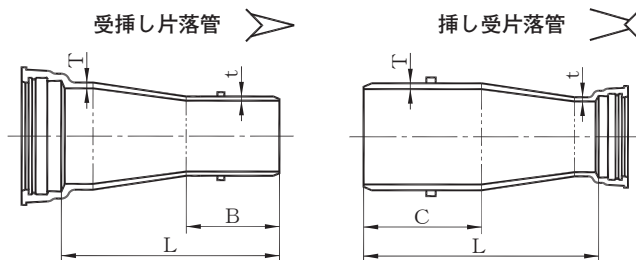
表5-T形 二受T字管



単位 mm

呼び径		管厚		各部寸法				質量 (kg)
D	d	T	t	H	I	J	L	
75	75	8.5	8.5	150	150	280	430	15.7
100	75	8.5	8.5	160	160	290	450	19.5
100	100	8.5	8.5	160	160	290	450	21.3
150	75	9.0	8.5	160	190	300	460	27.2
150	100	9.0	8.5	160	190	300	460	29.0
150	150	9.0	9.0	190	190	320	510	33.9
200	100	11.0	10.0	170	210	310	480	42.7
200	150	11.0	11.0	220	220	350	570	51.1
200	200	11.0	11.0	220	220	350	570	55.8
250	100	12.0	10.0	180	230	320	500	55.3
250	150	12.0	11.0	230	250	360	590	65.6
250	250	12.0	12.0	250	250	390	640	78.0

表6-T形 片落管（受挿し片落管・挿し受片落管）

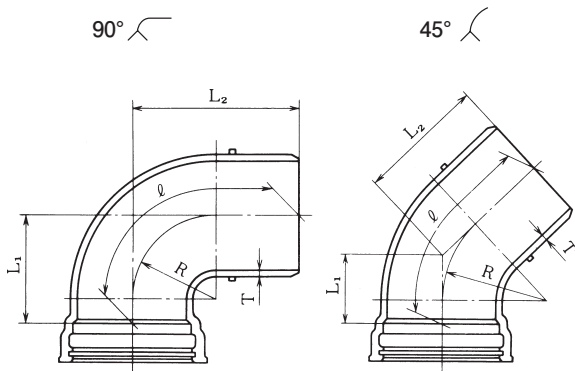


T

単位 mm

呼び径		管厚		各部寸法			質量 (kg)	
D	d	T	t	B	C	L	受挿し	挿し受
100	75	8.5	8.5	190	190	375	11.6	10.9
150	100	9.0	8.5	195	195	410	17.3	16.7
200	100	11.0	10.0	195	200	470	26.7	24.8
200	150	11.0	11.0	195	200	420	29.1	27.2
250	100	12.0	10.0	195	205	530	35.2	33.2
250	150	12.0	11.0	195	205	480	37.6	35.7
250	200	12.0	11.0	200	205	435	38.8	38.7

表7-T形

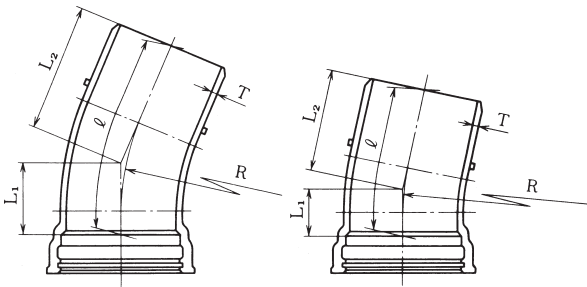


呼び径	管厚	90°					45°				
		各部寸法			管心長	質量 (kg)	各部寸法			管心長	質量 (kg)
D	T	R	L ₁	L ₂	ℓ		R	L ₁	L ₂	ℓ	
75	8.5	100	150	290	397	10.0	120	100	240	335	9.01
100	8.5	110	160	300	413	13.6	145	110	250	354	12.4
150	9.0	140	190	340	470	22.5	190	130	270	392	19.9
200	11.0	165	220	370	519	37.7	230	150	300	440	33.6
250	12.0	190	250	400	569	53.4	265	170	320	479	47.1

曲管

$22\frac{1}{2}^\circ$

$11\frac{1}{4}^\circ$

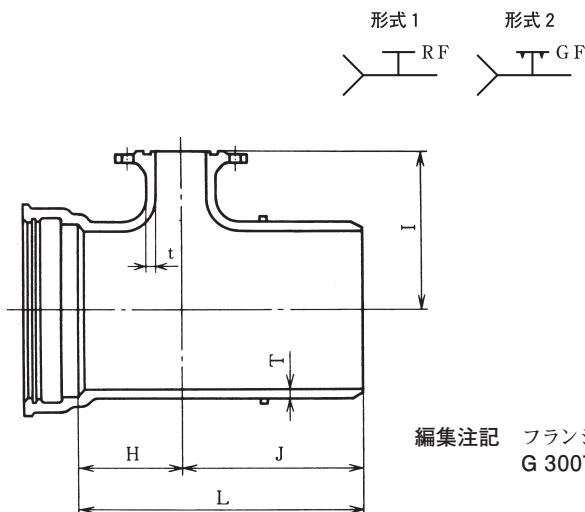


T

単位 mm

$22\frac{1}{2}^\circ$					$11\frac{1}{4}^\circ$					呼び径 D
各部寸法			管心長 ℓ	質量 (kg)	各部寸法			管心長 ℓ	質量 (kg)	
R	L1	L2			R	L1	L2			
250	100	240	339	9.07	250	75	210	285	8.21	75
300	110	250	358	12.5	300	80	220	300	11.2	100
405	130	270	398	20.1	405	90	240	330	17.9	150
480	150	300	448	34.0	480	100	250	350	29.0	200
555	170	320	487	47.7	555	115	260	375	39.8	250

表 8 - T 形 フランジ付き T 字管 (空気弁用・消火栓用)



編集注記 フランジの詳細は、JDPA G 3007 の表 2 による。

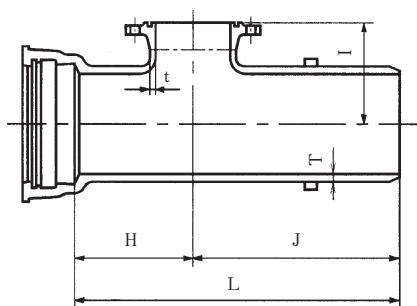
注記 図は、形式 2 を示す。

単位 mm

呼び径		管 厚		各 部 寸 法				質 量 (kg)				
D	d	T	t	H	I	J	L	形式 1	形 式 2			
								7.5K	7.5K	10K	16K	20K
75	75	8.5	8.5	150	150	280	430	15.9	15.8	14.3	15.0	15.3
100	75	8.5	8.5	160	160	290	450	19.6	19.5	18.0	18.8	19.0
150	75	9.0	8.5	160	190	300	460	27.4	27.3	25.8	26.5	26.8
150	100	9.0	8.5	160	190	300	460	28.6	28.4	26.6	27.9	28.2
200	75	11.0	10.0	170	210	310	480	41.1	41.0	39.5	40.2	40.5
200	100	11.0	10.0	170	210	310	480	42.2	42.1	40.3	41.5	41.9
250	75	12.0	10.0	180	230	320	500	53.8	53.7	52.2	52.9	53.2
250	100	12.0	10.0	180	230	320	500	54.9	54.8	53.0	54.2	54.5

表9-T形 浅層埋設形フランジ付きT字管
(空気弁用・消火栓用)

形式1 形式2



編集注記 フランジの詳細は、JDPA G 3007の表2による。

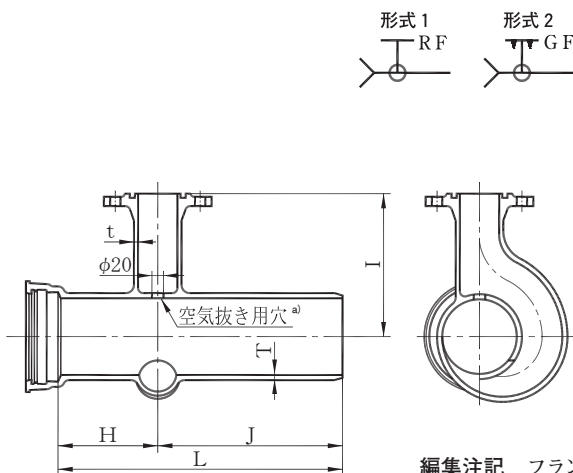
T

注記 図は、形式2を示す。

単位 mm

呼び径		管 厚		各 部 寸 法				質 量 (kg)	
D	d	T	t	H	I	J	L	形式1	形式2
								7.5K	7.5K
75	75	8.5	8.5	150	105	340	490	16.1	16.0
100	75	8.5	8.5	160	120	340	500	20.0	19.9
150	75	9.0	8.5	160	170	350	510	28.7	28.6
200	75	11.0	10.0	170	200	350	520	42.9	42.8
250	75	12.0	10.0	180	230	350	530	55.9	55.8

表 10 - T形 渦巻式フランジ付き T字管 (消火栓用)



編集注記 フランジの詳細は、JDPA G 3007 の表2による。

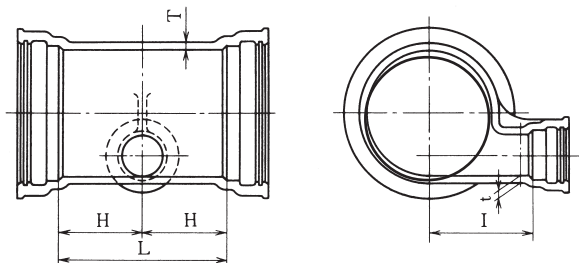
注記 図は、形式 2 を示す。

注^{a)} 空気抜き用穴は、受渡当事者間の協定によって、穴径 50mm とすることができる。

単位 mm

呼び径		管 厚		各 部 寸 法				質 量 (kg)	
D	d	T	t	H	I	J	L	形式 1	形式 2
								7.5K	7.5K
75	75	8.5	8.5	150	250	280	430	21.1	21.0
100	75	8.5	8.5	160	250	290	450	24.6	24.5
150	75	9.0	8.5	160	280	300	460	34.6	34.5
150	100	9.0	8.5	160	280	300	460	36.7	36.5
200	75	11.0	10.0	170	300	310	480	49.6	49.5
200	100	11.0	10.0	170	300	310	480	51.9	51.7
250	75	12.0	10.0	180	330	320	500	63.8	63.7
250	100	12.0	10.0	180	330	320	500	66.3	66.1

表 11 - T形 排水T字管

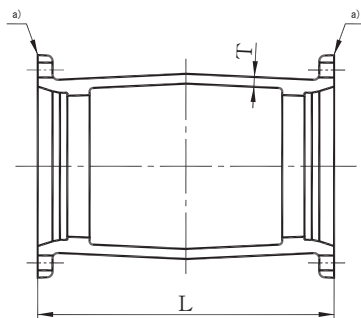


T

単位 mm

呼び径		管 厚		各 部 寸 法			質 量 (kg)
D	d	T	t	H	I	L	
200	100	11	10	170	190	340	46.9
250	100	12	10	180	220	360	60.3

表 12 - T形 継ぎ輪
(K形 継ぎ輪)



注記 JDPA G 3004の表14に示すK形継ぎ輪と同じである。
注^{a)} 受口寸法は、JDPA G 3004の表3による。

単位 mm

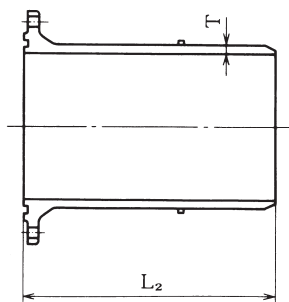
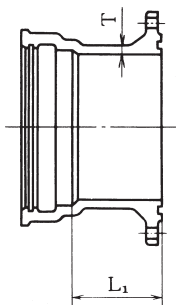
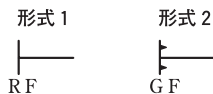
呼び径	管 厚	寸 法	質量 (kg)
D	T	L	
75	11	300	14.2
100	11	300	17.9
150	12	300	25.1
200	12	320	32.7
250	12	320	40.5

表 13 - T形 短管 (短管 1号、短管 2号)

短管 1号



短管 2号



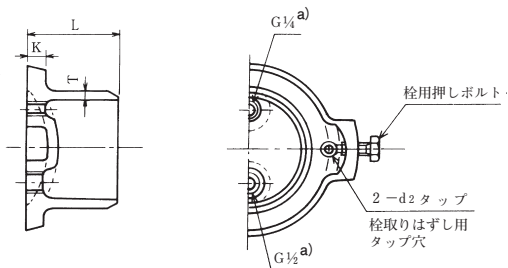
注記 図は、形式 2 を示す。

編集注記 フランジの詳細は、JDPA G 3007 の表 2 による。

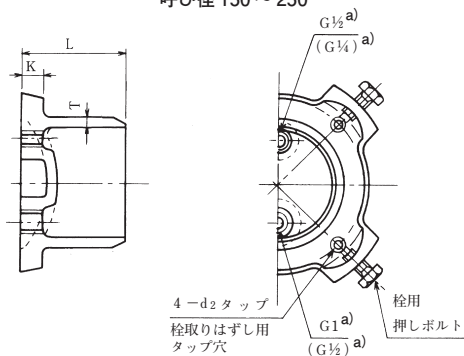
単位 mm

呼び径 D	管厚 T	有効長		質 量 (kg)									
		L ₁	L ₂	短 管 1 号					短 管 2 号				
				形式 1		形 式 2			形式 1		形 式 2		
				7.5K	7.5K	10K	16K	20K	7.5K	7.5K	10K	16K	20K
75	8.5	120	330	9.32	9.21	7.72	8.44	8.73	9.03	8.98	7.49	8.21	8.50
100	8.5	120	330	12.0	11.9	10.1	11.3	11.7	11.4	11.3	9.51	10.7	11.1
150	9.0	120	330	17.4	17.2	16.5	18.7	19.8	16.8	16.7	16.1	18.2	19.4
200	11.0	120	330	25.2	24.9	23.6	26.7	28.1	25.0	24.8	23.5	26.7	28.0
250	12.0	170	500	37.0	36.6	35.9	41.7	44.8	46.3	46.1	45.4	51.2	54.3

呼び径 75・100

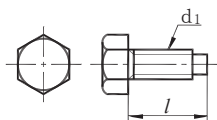


呼び径 150～250



編集注記 () 内の寸法は、呼び径 150 の場合を示す。

栓用押しボルト
(SUS304、SUS304J3、SUSXM7)

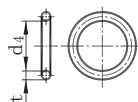
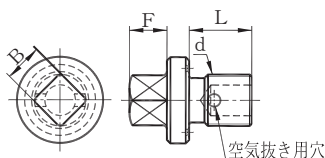


栓

単位 mm

呼び径	管厚	各部寸法			栓用押しボルト		質量 (kg)
		K	L	d2	d1	l	
75	8.5	18	85	M12	M16	35	2.99
100	8.5	19	94	M12	M20	35	4.53
150	9.0	20	94	M16	M20	40	8.23
200	11.0	21	108	M20	M24	45	14.0
250	12.0	22	114	M20	M24	45	18.7

注記 この栓の最大使用静水圧は、0.75MPaとする。
注^{a)} Gの記号は、JIS B 0202の管用平行ねじとする。

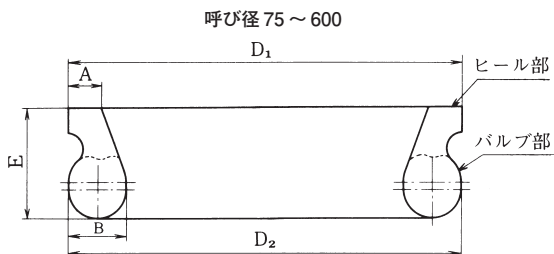
空気抜き用及び水抜き用ボルト^{c)}
(SUS304)シールリング^{d)}

単位 mm

空気抜き用及び水抜き用ボルト ^{c)}				シールリング	
ねじの呼び	各部寸法			各部寸法	
d	B	F	L	t	d ₄
G $\frac{1}{4}$	12	10	21	5	19
G $\frac{1}{2}$	14	12	22	5	21
G 1	22	14	27	5	35

注^{c)} 栓には、シールリングをセットした空気抜き用及び水抜き用ボルトを取り付ける。
注^{d)} シールリングの材質は、SBRとし、デュロメータ硬さ HA70とする。

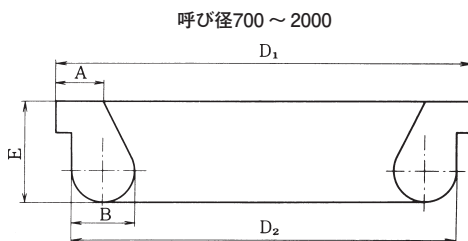
表 15 - T形



単位 mm

呼び径	各 部 寸 法				
	D ₁	D ₂	A	B	E
75	112.1	112.1	6.4	12.8	21.6
100	141.9	141.9	7.9	15.2	25.4
150	193.4	193.4	7.9	15.2	25.4
200	247.9	247.9	10.4	18.0	30.7
250	300.0	300.0	10.4	18.0	33.0
300	351.8	351.8	10.4	18.0	33.0
350	414.6	414.6	14.0	25.4	41.9
400	466.5	466.5	14.0	25.4	41.9
450	518.2	518.2	14.0	25.4	41.9
500	569.9	569.9	14.0	25.4	41.9
600	673.5	673.5	14.0	25.4	41.9
700	809.0	795.0	24.0	31.5	50.0
800	915.0	901.0	24.0	31.5	50.0
900	1021.0	1007.0	24.0	31.5	50.0
1000	1139.0	1123.0	26.5	35.0	57.0
1100	1245.0	1229.0	26.5	35.0	57.0
1200	1351.0	1335.0	26.5	35.0	57.0
1350	1519.0	1499.0	30.5	38.5	64.0
1500	1682.0	1662.0	32.5	42.0	70.0
1600	1781.0	1761.0	32.5	42.0	70.0
1650	1834.0	1814.0	32.5	42.0	70.0
1800	1990.0	1970.0	34.0	45.5	78.0
2000	2215.0	2195.0	36.0	49.0	85.0

ゴム輪



各部寸法の許容差

単位 mm

呼び径	各 部 寸 法		
	A	B	E
75～300	±0.3	±0.3	±0.8
350～600	±0.5	±0.5	
700～2000	0 -0.5	+0.5 0	

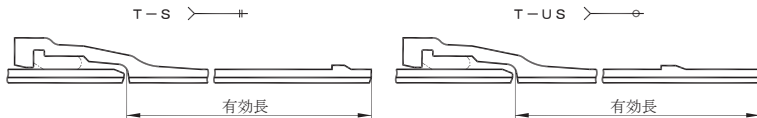
T

JDPA G 3005 - 2017
T形ダクタイル鋳鉄管 解説 (抜粋)

3.1 直管、異形管及び接合部品の品質 (箇条3)

異種継手管の有効長及び質量を解説表1に示す。

解説表1 - 異種継手管



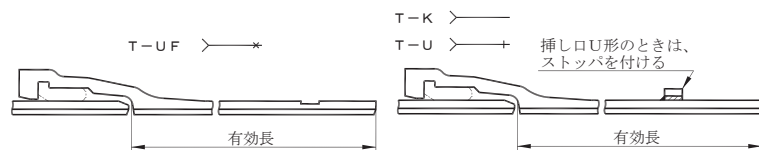
呼び径 D	有効長 (mm)	T - S					T - US				
		D1	D2	D3	ライニング	D1	D2	D3	D4	ライニング	
75	4000	-	-	-	-	-	-	-	-	-	
100	4000	-	-	-	-	-	-	-	-	-	
150	5000	-	-	-	-	-	-	-	-	-	
200	5000	-	-	-	-	-	-	-	-	-	
250	5000	-	-	-	-	-	-	-	-	-	
300	6000	-	-	-	-	-	-	-	-	-	
350	6000	-	-	-	-	-	-	-	-	-	
400	6000	-	-	-	-	-	-	-	-	-	
450	6000	-	-	-	-	-	-	-	-	-	
500	6000	-	-	-	-	-	-	-	-	-	
600	6000	-	-	-	-	-	-	-	-	-	
700	4000	-	-	-	-	-	-	-	-	-	
	6000	-	-	-	-	-	-	-	-	-	
800	4000	-	-	-	-	1090	977	904	830	193	
	6000	-	-	-	-	1580	1420	1310	1200	290	
900	4000	-	-	-	-	1360	1190	1110	1030	217	
	6000	-	-	-	-	1980	1730	1610	1490	326	
1000	4000	-	-	-	-	1660	1470	1340	1250	301	
	6000	-	-	-	-	2420	2140	1940	1800	452	
1100	4000	-	-	-	-	1990	1740	1590	1490	331	
	6000	2900	2530	2300	497	2900	2520	2300	2150	497	
1200	4000	-	-	-	-	2350	2080	1860	1690	361	
	6000	3430	3020	2690	542	3420	3020	2690	2440	542	
1350	4000	-	-	-	-	2930	2570	2320	2140	487	
	6000	4270	3720	3360	730	4260	3710	3350	3070	730	
1500	4000	-	-	-	-	3580	3180	2830	2630	541	
	6000	5210	4600	4090	812	5200	4590	4080	3770	812	
1600	4000	4070	3630	3200	717	4060	3620	3190	2970	717	
	5000	4980	4440	3900	896	4970	4430	3890	3610	896	
1650	4000	4290	3840	3400	740	4280	3830	3380	3160	740	
	5000	5250	4690	4130	925	5240	4680	4120	3840	925	
1800	4000	5140	4490	4010	804	5120	4480	3990	3750	804	
	5000	6280	5480	4870	1000	6270	5460	4850	4550	1000	
2000	4000	6300	5580	5040	898	6290	5570	5030	4570	898	
	5000	7690	6790	6120	1120	7680	6780	6100	5530	1120	

注記 表の中で接合形式が併記されているものの呼び径の範囲は、次による。

T - K 形 呼び径 75 ~ 2000

T - U 形 呼び径 800 ~ 2000

の有効長及び質量



単位 kg

T-UF		T-K、T-U				呼び径	
DPF	ライニング	D1	D2	D3	D4	ライニング	D
—	—	61.3	—	50.6	—	8.93	75
—	—	79.6	—	65.4	—	11.9	100
—	—	144	—	117	—	22.6	150
—	—	190	—	156	—	30.3	200
—	—	237	—	194	—	38.1	250
—	—	336	—	294	—	81.9	300
—	—	395	—	346	—	95.8	350
—	—	505	450	423	—	109	400
—	—	600	538	507	—	123	450
—	—	702	633	599	—	137	500
—	—	968	886	803	762	164	600
—	—	—	—	—	—	—	700
—	—	1240	1140	1040	948	254	800
—	—	—	—	—	—	—	900
1740	290	1580	1420	1310	1200	290	1000
—	—	—	—	—	—	—	1100
2100	326	1980	1730	1610	1480	326	1200
—	—	—	—	—	—	—	1350
2610	452	2410	2140	1940	1800	452	1500
—	—	—	—	—	—	—	1600
3040	497	2900	2520	2300	2150	497	1650
—	—	—	—	—	—	—	1800
3500	542	3420	3010	2680	2440	542	2000
—	—	—	—	—	—	—	—
4250	730	4260	3710	3340	3060	730	—
—	—	—	—	—	—	—	—
5280	812	5190	4580	4070	3760	812	—
4040	717	4050	3610	3180	2960	717	—
4950	896	4960	4420	3880	3600	896	—
4260	740	4270	3820	3370	3150	740	—
5220	925	5230	4670	4110	3830	925	—
5100	804	5110	4470	3980	3740	804	—
6250	1000	6260	5450	4840	4540	1000	—
6260	898	6270	5550	5010	4560	898	—
7650	1120	7660	6760	6090	5520	1120	—

T