

3. 離脱防止継手管

日本ダクタイル鉄管協会規格 JDPA
 UF形ダクタイル鑄鉄管（抜粋） G 3003-2017
 UF type ductile iron pipes and fittings

3 直管、異形管及び接合部品の品質

直管、異形管及び接合部品の品質は、JDPA A 3000による。ただし、直管、異形管及び接合部品の形状・寸法及び質量は、直管は表2、異形管は表3～表13、接合部品は表14～表17による。この場合、直管及び異形管の受口部及び挿し口部の各部寸法の許容差は、表1による。

表1－UF形直管及び異形管の受口部及び挿し口部の各部寸法の許容差

単位 mm

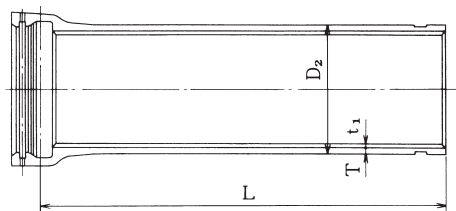
呼び径	D ₂	D ₃	D ₅	P	V
800・900	+ 2 - 4	+ 1.5 - 1.0	+規定せず - 2	± 5	+ 1.0 - 0.5
1000～1500		+ 2.0 - 1.0	+規定せず - 3		+ 1.5 - 0.5
1600～2600					

目 次

UF形 ダクタイル鋳鉄管	頁
表 2 - UF形 ダクタイル鋳鉄管	260
UF形 ダクタイル鋳鉄異形管	
表 3 - UF形 ダクタイル鋳鉄異形管	262
表 4 - UF形 三受十字管 (呼び径 800・900)	263
表 5 - UF形 二受T字管	264
表 6 - UF形 片落管 (受挿し片落管、挿し受片落管)	267
表 7 - UF形 両受曲管	270
表 8 - UF形 曲管	272
表 9 - UF形 仕切弁副管A 1号	274
表 10 - UF形 仕切弁副管A 2号	275
表 11 - UF形 フランジ付きT字管 (空気弁用・消火栓用・人孔用)	276
表 12 - UF形 排水T字管	278
表 13 - UF形 短管 (短管1号、短管2号)	279
UF形用接合部品	
表 14 - UF形 押輪、ボルト及び継ぎ棒	280
(留め具、留め具用座金、留め具用ボルト)	
表 15 - UF形 ロックリング	282
表 16 - UF形 セットボルト	283
表 17 - UF形 ゴム輪	284

UF

表2－UF形



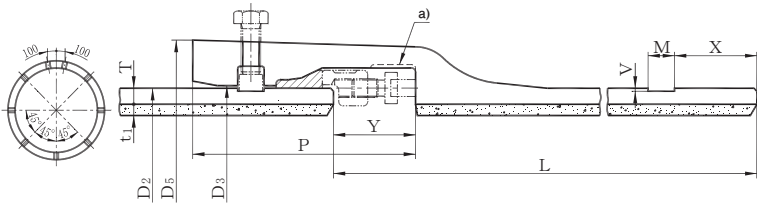
編集注記 現地で切管する場合は、669 頁の「現地で切管によって挿し口を形成する場合の適用管種（管厚）」による。

呼び径 D	管厚	ライニング厚 t_1	外径 D_2	各 部 寸 法						
	T DPF			D_3	D_5	P	Y	M	V	X
800	15.0	8	836	841	938	265	100	27	4	84
900	16.0	8	939	944	1043	265	100	27	4	84
1000	18.0	10	1041	1047	1151	270	100	32	5	84
1100	19.0	10	1144	1150	1258	270	100	32	5	84
1200	20.0	10	1246	1252	1362	270	100	32	5	84
1350	21.5	12	1400	1406	1521	280	100	32	5	94
1500	24.0	12	1554	1560	1679	285	100	37	6	94
1600	25.0	15	1650	1656	1786	295	110	37	6	94
1650	25.5	15	1701	1707	1839	295	110	37	6	94
1800	28.0	15	1848	1854	1990	295	110	37	6	94
2000	30.5	15	2061	2067	2209	300	110	42	7	94
2100	31.5	15	2164	2170	2314	305	110	42	7	97
2200	32.5	15	2280	2286	2433	310	110	42	7	101
2400	34.5	15	2458	2464	2617	320	110	42	7	108
2600	36.5	15	2684	2690	2865	395	130	42	7	159

注記 受口突部、挿し口凹部及び直部 1 m の質量は、計算値を丸めた値である

ダクティル鋳鉄管 

接合部詳細



注^{a)} 受口内面の形状は、破線の形状でもよい。

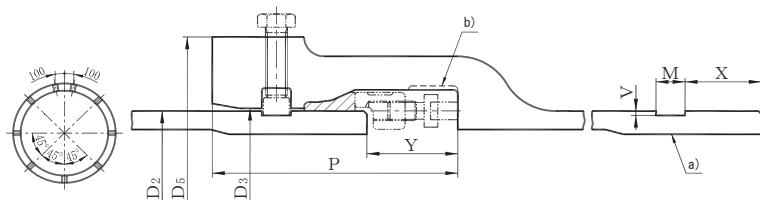
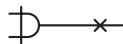
単位 mm

有効長 L	質量 (kg)						呼び径 D
	受口 突部	挿し口 凹部	直部 1 m		1 本当たり		
			鉄部 DPF	ライニング	鉄部 DPF	ライニング	
6000	213	-2.02	276.62	48.32	1840	285	800
6000	247	-2.27	331.73	54.35	2200	321	900
6000	290	-3.68	413.62	75.25	2730	444	1000
6000	339	-4.04	480.13	82.79	3170	488	1100
6000	382	-4.40	550.78	90.25	3630	532	1200
6000	477	-4.95	665.74	121.69	4400	718	1350
6000	567	-7.65	824.82	135.26	5430	798	1500
4000					4210	697	
5000	672	-8.12	912.54	179.26	5130	877	1600
4000					4440	719	
5000	711	-8.38	959.71	184.91	5400	904	1650
4000					5260	782	
5000	815	-9.10	1144.69	200.97	6400	983	1800
4000					6390	873	
5000	987	-13.5	1391.10	224.50	7780	1100	2000
4000					6930	917	
5000	1082	-14.2	1508.89	235.81	8450	1150	2100
4000					7560	967	
5000	1194	-14.9	1640.74	248.59	9200	1220	2200
4000					8710	1040	
4000	1421	-16.1	1878.10	268.04	8710	1040	2400
4000	2061	-17.5	2170.62	292.92	10440	1130	2600

ため、その総和である 1 本当たりの質量とは必ずしも一致しない。

UF

表3－UF形 ダクタイル鋳鉄異形管



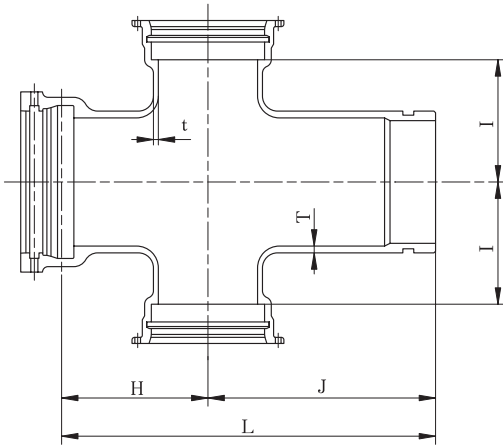
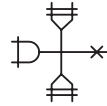
注^{a)} 挿し口部の溝部の厚さは、管厚及びその許容差を満足しなければならない。

注^{b)} 受口内面の形状は、破線の形状でもよい。

単位 mm

呼び径	外径	各 部 寸 法							質 量 (kg)	
		D ₃	D ₅	P	Y	M	V	X	受口突部	挿し口突部
800	836	841	983	265	100	27	4	84	310	10.3
900	939	944	1090	265	100	27	4	84	359	11.6
1000	1041	1047	1201	270	100	32	5	84	425	16.1
1100	1144	1150	1312	270	100	32	5	84	500	17.8
1200	1246	1252	1418	270	100	32	5	84	557	19.4
1350	1400	1406	1580	280	100	32	5	94	695	23.4
1500	1554	1560	1750	285	100	37	6	94	850	31.0
1600	1650	1656	1858	295	110	37	6	94	974	33.0
1650	1701	1707	1913	295	110	37	6	94	1026	34.0
1800	1848	1854	2068	295	110	37	6	94	1174	37.0
2000	2061	2067	2289	300	110	42	7	94	1422	48.2
2100	2164	2170	2396	305	110	42	7	97	1549	52.3
2200	2280	2286	2516	310	110	42	7	101	1709	56.9
2400	2458	2464	2706	320	110	42	7	108	2033	65.2
2600	2684	2690	2966	395	130	42	7	159	2912	102

表 4 - UF 形 三受十字管

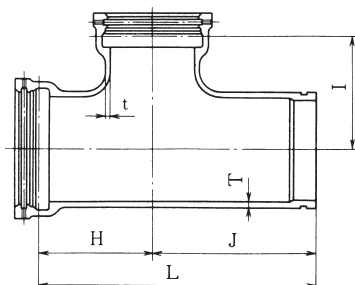


UF

単位 mm

呼び径		管 厚		各 部 寸 法				質 量 (kg)
D	d ^{a)}	T	t	H	I	J	L	
800	600	18	16	790	670	1030	1820	1160
900	700	19	17	870	750	1090	1960	1500

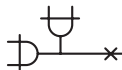
注^{a)} dの受口は、JDPA G 1042のNS形による。



単位 mm

呼び径		管厚		各部寸法				質量 (kg)
D	d ^{a)}	T	t	H	I	J	L	
800	500	18	15	790	670	1030	1820	1000
800	600	18	16	790	670	1030	1820	1030
800	700	18	17	790	670	1030	1820	1090
800	800	18	18	790	770	1030	1820	1250
900	600	19	16	700	690	940	1640	1100
900	700	19	17	870	750	1090	1960	1300
900	800	19	18	870	850	1090	1960	1460
900	900	19	19	870	850	1090	1960	1530
1000	600	20	16	780	770	990	1770	1340
1000	800	20	18	940	920	1140	2080	1710
1000	1000	20	20	940	920	1140	2080	1850
1100	600	21	16	750	800	1000	1750	1510
1100	800	21	18	840	930	1050	1890	1810
1100	1100	21	21	1010	990	1200	2210	2230
1200	600	22	17	780	860	1000	1780	1720
1200	900	22	19	910	1010	1100	2010	2130
1200	1200	22	22	1070	1050	1250	2320	2580
1350	600	24	19	800	950	1000	1800	2110
1350	900	24	19	960	1100	1150	2110	2600
1350	1350 ^{b)}	24	24	1180	1150	1350	2530	3470

注^{a)} dの呼び径700以下の受口は、JDPA G 1042のNS形による。



単位 mm

呼び径		管厚		各部寸法				質量 (kg)
D	d ^{a)}	T	t	H	I	J	L	
1500	600	26.0	21.0	830	1050	1000	1830	2570
1500	1000	26.0	21.0	1020	1200	1200	2220	3240
1500	1500 ^{b)}	26.0	26.0	1280	1250	1400	2680	4330
1600	900	27.5	21.0	950	1210	1150	2100	3390
1600	1000	27.5	21.0	1050	1240	1250	2300	3660
1600	1100	27.5	22.0	1050	1240	1250	2300	3740
1600	1200	27.5	23.0	1180	1280	1350	2530	4060
1600	1350 ^{b)}	27.5	24.0	1180	1280	1350	2530	4310
1600	1500 ^{b)}	27.5	26.0	1260	1300	1450	2710	4710
1600	1600 ^{b)}	27.5	27.5	1310	1310	1500	2810	5030
1650	1000	28.0	21.0	1050	1260	1250	2300	3810
1650	1100	28.0	22.0	1050	1260	1250	2300	3890
1650	1200	28.0	23.0	1180	1300	1350	2530	4220
1650	1350	28.0	24.0	1180	1300	1350	2530	4370
1650	1500 ^{b)}	28.0	26.0	1260	1300	1450	2710	4860
1650	1600 ^{b)}	28.0	27.5	1320	1340	1500	2820	5170
1650	1650 ^{b)}	28.0	28.0	1340	1340	1530	2870	5350
1800	1000	30.0	22.0	1070	1340	1250	2320	4370
1800	1100	30.0	23.0	1070	1340	1250	2320	4440
1800	1200	30.0	24.0	1190	1370	1400	2590	4850
1800	1350	30.0	25.0	1190	1370	1400	2590	4990
1800	1500 ^{b)}	30.0	26.0	1280	1400	1450	2730	5490
1800	1600 ^{b)}	30.0	27.5	1330	1410	1510	2840	5780
1800	1650 ^{b)}	30.0	28.0	1350	1410	1540	2890	5910
1800	1800 ^{b)}	30.0	30.0	1420	1420	1610	3030	6380
2000	1100	32.0	23.0	1070	1450	1250	2320	5200
2000	1200	32.0	24.0	1200	1490	1400	2600	5690
2000	1350	32.0	25.0	1200	1490	1400	2600	5830
2000	1500	32.0	26.0	1280	1510	1500	2780	6260
2000	1600 ^{b)}	32.0	27.5	1330	1520	1520	2850	6680
2000	1650 ^{b)}	32.0	28.0	1360	1520	1550	2910	6830
2000	1800 ^{b)}	32.0	30.0	1440	1530	1630	3070	7280
2000	2000 ^{b)}	32.0	32.0	1540	1540	1730	3270	7990

注^{b)} 補強リブを設ける管を示す。

UF

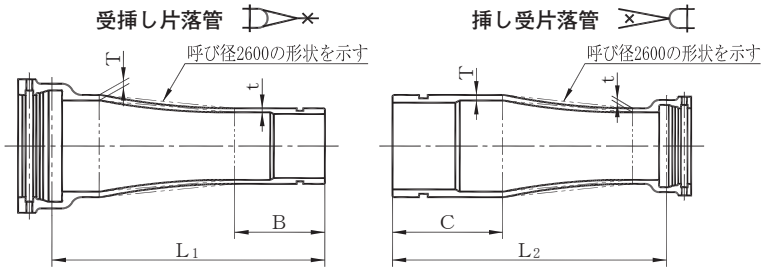
表5－UF形 二受T字管（続き）

単位 mm

呼び径		管 厚		各 部 寸 法				質量 (kg)
D	d	T	t	H	I	J	L	
2100	1100	33.0	23.0	1080	1500	1260	2340	5620
2100	1200	33.0	24.0	1210	1520	1400	2610	6120
2100	1350	33.0	25.0	1210	1540	1400	2610	6260
2100	1500	33.0	26.0	1280	1550	1500	2780	6690
2100	1600	33.0	27.5	1340	1580	1540	2880	7000
2100	1650 ^{b)}	33.0	28.0	1370	1580	1560	2930	7320
2100	1800 ^{b)}	33.0	30.0	1440	1580	1640	3080	7750
2100	2000 ^{b)}	33.0	32.0	1550	1600	1750	3300	8440
2100	2100 ^{b)}	33.0	33.0	1600	1600	1800	3400	8870
2200	1200	34.0	24.0	1210	1580	1410	2620	6630
2200	1350	34.0	25.0	1210	1600	1410	2620	6770
2200	1500	34.0	26.0	1300	1610	1500	2800	7230
2200	1600	34.0	27.5	1350	1640	1540	2890	7540
2200	1650	34.0	28.0	1370	1640	1570	2940	7680
2200	1800 ^{b)}	34.0	30.0	1450	1640	1640	3090	8340
2200	2000 ^{b)}	34.0	32.0	1560	1660	1750	3310	9050
2200	2100 ^{b)}	34.0	33.0	1610	1660	1800	3410	9390
2200	2200 ^{b)}	34.0	34.0	1660	1660	1850	3510	9880
2400	1350	36.0	25.0	1250	1660	1390	2640	7700
2400	1500	36.0	26.0	1330	1670	1470	2800	8160
2400	1600	36.0	27.5	1370	1690	1510	2880	8450
2400	1650	36.0	28.0	1400	1700	1540	2940	8630
2400	1800	36.0	30.0	1480	1720	1620	3100	9130
2400	2000 ^{b)}	36.0	32.0	1580	1740	1720	3300	10090
2400	2100 ^{b)}	36.0	33.0	1640	1760	1780	3420	10510
2400	2200 ^{b)}	36.0	34.0	1700	1770	1840	3540	10960
2400	2400 ^{b)}	36.0	36.0	1790	1790	1930	3720	11900
2600	1500	37.5	26.0	1380	1790	1390	2770	9670
2600	1600	37.5	27.5	1430	1810	1440	2870	10030
2600	1650	37.5	28.0	1450	1820	1470	2920	10200
2600	1800	37.5	30.0	1530	1830	1540	3070	10700
2600	2000	37.5	32.0	1630	1850	1650	3280	11450
2600	2100	37.5	33.0	1690	1860	1700	3390	11850
2600	2200 ^{b)}	37.5	34.0	1740	1870	1860	3600	12860
2600	2400 ^{b)}	37.5	36.0	1840	1900	1970	3810	13800
2600	2600 ^{b)}	37.5	37.5	1940	1940	2070	4010	15430

注^{b)} 補強リブを設ける管を示す。

表6－UF形 片落管（受挿し片落管、挿し受片落管）



UF

単位 mm

呼び径		管厚		各部寸法				質量(kg)	
D	d ^{a)}	T	t	B	C	L ₁	L ₂	受挿し	挿し受
800	450	18	14.5	230	240	1170	1040	554	319
800	500	18	15.0	230	240	1170	1050	569	365
800	600	18	16.0	230	240	1170	1060	598	409
800	700	18	17.0	240	240	1180	1070	638	490
900	500	19	15.0	230	260	1180	1070	656	414
900	600	19	16.0	230	260	1180	1080	683	456
900	700	19	17.0	240	260	1190	1090	720	535
900	800	19	18.0	240	260	1190	1200	758	720
1000	600	20	16.0	230	260	1200	1080	796	506
1000	700	20	17.0	240	260	1210	1090	831	582
1000	800	20	18.0	240	260	1210	1200	865	764
1000	900	20	19.0	260	260	1230	1210	911	848
1100	700	21	17.0	240	280	1320	1210	987	677
1100	800	21	18.0	240	280	1320	1320	1020	862
1100	900	21	19.0	260	280	1340	1330	1070	947
1100	1000	21	20.0	260	280	1340	1350	1120	1060

注^{a)} dの呼び径700以下の受口及び挿し口は、JDPA G 1042のNS形による。

単位 mm

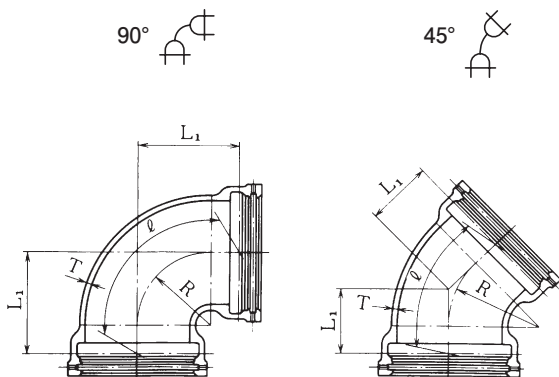
呼び径		管厚		各部寸法				質量(kg)	
D	d	T	t	B	C	L1	L2	受挿し	挿し受
1200	800	22.0	18.0	240	280	1330	1320	1140	921
1200	900	22.0	19.0	260	280	1350	1330	1180	1000
1200	1000	22.0	20.0	260	280	1350	1350	1230	1110
1200	1100	22.0	21.0	280	280	1370	1360	1290	1230
1350	900	24.0	19.0	260	300	1370	1350	1430	1130
1350	1000	24.0	20.0	260	300	1370	1370	1470	1230
1350	1100	24.0	21.0	280	300	1390	1380	1520	1350
1350	1200	24.0	22.0	280	300	1390	1390	1570	1450
1500	1000	26.0	21.0	260	300	1390	1370	1770	1380
1500	1100	26.0	21.0	280	300	1410	1380	1810	1480
1500	1200	26.0	22.0	280	300	1410	1390	1850	1570
1500	1350	26.0	24.0	300	300	1430	1410	1950	1800
1600	1000	27.5	21.0	260	300	1500	1470	2050	1540
1600	1100	27.5	22.0	280	300	1520	1480	2100	1650
1600	1200	27.5	23.0	280	300	1520	1490	2150	1760
1600	1350	27.5	24.0	300	300	1540	1510	2230	1970
1600	1500	27.5	26.0	300	300	1540	1510	2350	2220
1650	1000	28.0	21.0	260	300	1500	1470	2150	1600
1650	1100	28.0	22.0	280	300	1520	1480	2200	1700
1650	1200	28.0	23.0	280	300	1520	1490	2240	1800
1650	1350	28.0	24.0	300	300	1540	1510	2320	2010
1650	1500	28.0	26.0	300	300	1540	1510	2440	2260
1650	1600	28.0	27.5	300	300	1540	1520	2520	2460
1800	1100	30.0	22.0	280	300	1520	1480	2510	1890
1800	1200	30.0	23.0	280	300	1520	1490	2540	1970
1800	1350	30.0	24.0	300	300	1540	1510	2610	2170
1800	1500	30.0	26.0	300	300	1540	1510	2710	2400
1800	1600	30.0	27.5	300	300	1540	1520	2790	2590
1800	1650	30.0	28.0	300	300	1540	1520	2830	2670

単位 mm

呼び径		管 厚		各 部 寸 法				質量 (kg)	
D	d	T	t	B	C	L1	L2	受挿し	挿し受
2000	1200	32.0	24.0	280	300	1520	1490	3060	2270
2000	1350	32.0	25.0	300	300	1540	1510	3120	2450
2000	1500	32.0	26.0	300	300	1540	1510	3170	2640
2000	1600	32.0	27.5	300	300	1540	1520	3230	2810
2000	1650	32.0	28.0	300	300	1540	1520	3260	2880
2000	1800	32.0	30.0	320	300	1560	1520	3390	3120
2100	1350	33.0	25.0	300	320	1560	1530	3410	2630
2100	1500	33.0	26.0	300	320	1560	1530	3450	2810
2100	1600	33.0	27.5	300	320	1560	1540	3500	2970
2100	1650	33.0	28.0	300	320	1560	1540	3530	3040
2100	1800	33.0	30.0	320	320	1580	1540	3650	3270
2100	2000	33.0	32.0	320	320	1580	1540	3820	3650
2200	1500	34.0	26.0	300	320	1560	1530	3770	2980
2200	1600	34.0	27.5	300	320	1560	1540	3810	3130
2200	1650	34.0	28.0	300	320	1560	1540	3830	3200
2200	1800	34.0	30.0	320	320	1580	1540	3940	3410
2200	2000	34.0	32.0	320	320	1580	1540	4080	3760
2200	2100	34.0	33.0	320	320	1580	1540	4170	3960
2400	1600	36.0	27.5	300	320	1680	1640	4570	3550
2400	1650	36.0	28.0	300	320	1680	1640	4590	3620
2400	1800	36.0	30.0	320	320	1700	1640	4690	3820
2400	2000	36.0	32.0	320	320	1700	1640	4820	4160
2400	2100	36.0	33.0	320	320	1700	1640	4900	4350
2400	2200	36.0	34.0	320	320	1700	1640	5000	4590
2600	1600	37.5	27.5	335	385	2065	2045	5960	4270
2600	1650	37.5	28.0	340	385	2020	2000	5940	4300
2600	1800	37.5	30.0	345	385	1875	1855	5880	4360
2600	2000	37.5	32.0	355	385	1685	1665	5770	4450
2600	2100	37.5	33.0	360	385	1590	1570	5700	4480
2600	2200	37.5	34.0	365	385	1495	1475	5620	4540
2600	2400	37.5	36.0	375	385	1305	1285	5420	4620

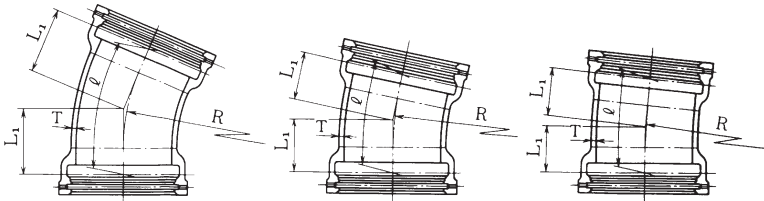
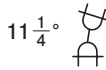
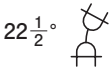
UF

表7 - UF形



呼び径	管厚	90°				45°			
		各部寸法		管心長	質量 (kg)	各部寸法		管心長	質量 (kg)
D	T	R	L ₁	ℓ		R	L ₁	ℓ	
800	18.0	1000	1195	1961	1200	1700	899	1725	1130
900	19.0	1100	1299	2126	1480	1900	986	1890	1380
1000	20.0	1150	1352	2210	1770	2100	1072	2053	1700
1100	21.0	1200	1407	2299	2110	2300	1160	2220	2070
1200	22.0	1200	1409	2303	2390	2300	1162	2224	2340
1350	24.0	1200	1414	2313	2960	2300	1167	2234	2900
1500	26.0	1200	1420	2325	3600	2300	1173	2246	3530
1600	27.5	1200	1440	2365	4100	1500	861	1658	3390
1650	28.0	1200	1442	2369	4310	1500	863	1662	3570
1800	30.0	1250	1497	2458	5090	1500	868	1672	4130
2000	32.0	-	-	-	-	1500	876	1688	4990
2100	33.0	-	-	-	-	1700	961	1849	5670
2200	34.0	-	-	-	-	1700	965	1857	6230
2400	36.0	-	-	-	-	1700	972	1871	7300
2600	37.5	-	-	-	-	1740	1030	1985	9670

両受曲管

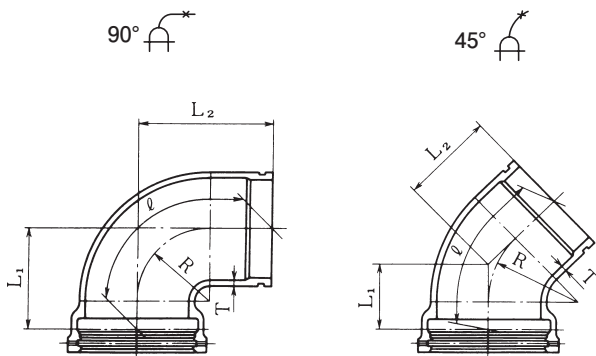


UF

単位 mm

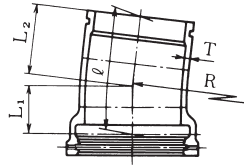
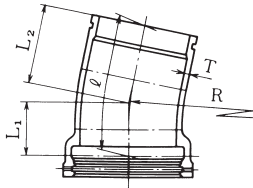
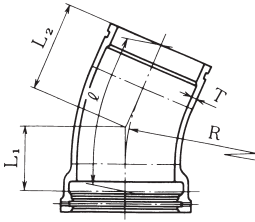
22 $\frac{1}{2}$ °				11 $\frac{1}{4}$ °				5 $\frac{5}{8}$ °				呼び径 D
各部寸法		管心長	質量 (kg)	各部寸法		管心長	質量 (kg)	各部寸法		管心長	質量 (kg)	
R	L ₁	ℓ		R	L ₁	ℓ		R	L ₁	ℓ		
3400	871	1725	1130	6000	786	1568	1070	12000	785	1568	1070	800
3800	955	1890	1380	6000	790	1576	1260	12000	789	1576	1260	900
4200	1037	2053	1700	6000	793	1582	1480	12000	792	1582	1480	1000
4500	1102	2181	2050	6000	798	1592	1740	12000	797	1592	1740	1100
4500	1104	2185	2320	6000	800	1596	1960	12000	799	1596	1960	1200
4500	1109	2195	2870	6000	805	1606	2430	12000	804	1606	2430	1350
4500	1115	2207	3490	6000	811	1618	2970	12000	810	1618	2970	1500
3000	837	1658	3390	6000	831	1658	3390	12000	830	1658	3390	1600
3000	839	1662	3570	6000	833	1662	3570	12000	832	1662	3570	1650
3000	844	1672	4130	6000	838	1672	4130	12000	837	1672	4130	1800
3000	852	1688	4990	6000	846	1688	4990	12000	845	1688	4990	2000
3400	933	1849	5670	6000	848	1692	5420	12000	847	1692	5420	2100
3400	937	1857	6230	6000	852	1700	5960	12000	851	1700	5960	2200
3400	944	1871	7300	6000	859	1714	6990	12000	858	1714	6990	2400
3640	1030	2041	9790	3640	670	1338	8230	7280	670	1339	8230	2600

表 8 - UF 形



呼び径	管厚	90°					45°				
		各部寸法			管心長	質量 (kg)	各部寸法			管心長	質量 (kg)
D	T	R	L ₁	L ₂	ℓ		R	L ₁	L ₂	ℓ	
800	18.0	1000	1195	1300	2066	971	1700	899	904	1730	860
900	19.0	1100	1299	1400	2227	1210	1900	986	987	1891	1070
1000	20.0	1150	1352	1450	2308	1450	2100	1072	1090	2071	1350
1100	21.0	1200	1407	1500	2392	1730	2300	1160	1173	2233	1650
1200	22.0	1200	1409	1500	2394	1960	2300	1162	1173	2235	1870
1350	24.0	1200	1414	1500	2399	2420	2300	1167	1173	2240	2310
1500	26.0	1200	1420	1500	2405	2940	2300	1173	1173	2246	2800
1600	27.5	1200	1440	1550	2475	3380	1500	861	871	1668	2570
1650	28.0	1200	1442	1550	2477	3550	1500	863	871	1670	2700
1800	30.0	1250	1497	1600	2561	4210	1500	868	871	1675	3130
2000	32.0	-	-	-	-	-	1500	876	871	1683	3760
2100	33.0	-	-	-	-	-	1700	961	954	1842	4340
2200	34.0	-	-	-	-	-	1700	965	954	1846	4740
2400	36.0	-	-	-	-	-	1700	972	954	1853	5510
2600	37.5	-	-	-	-	-	1740	1030	1030	1985	7150

曲管

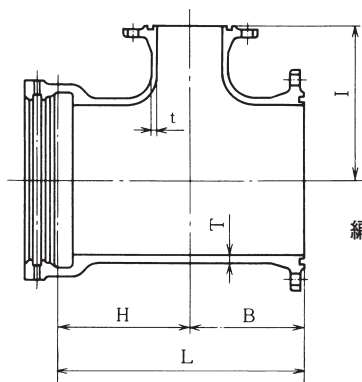


UF

單位 mm

22 1/2°					11 1/4°					5 5/8°					呼び径 D
各部寸法			管心長	質量 (kg)	各部寸法			管心長	質量 (kg)	各部寸法			管心長	質量 (kg)	
R	L1	L2	ℓ		R	L1	L2	ℓ		R	L1	L2	ℓ		
3400	871	876	1730	860	6000	786	791	1573	808	12000	785	790	1573	808	800
3800	955	956	1891	1070	6000	790	791	1577	951	12000	789	790	1577	951	900
4200	1037	1055	2071	1350	6000	793	811	1600	1130	12000	792	810	1600	1130	1000
4500	1102	1115	2194	1630	6000	798	811	1605	1320	12000	797	810	1605	1320	1100
4500	1104	1115	2196	1850	6000	800	811	1607	1490	12000	799	810	1607	1490	1200
4500	1109	1115	2201	2280	6000	805	811	1612	1840	12000	804	810	1612	1840	1350
4500	1115	1115	2207	2760	6000	811	811	1618	2240	12000	810	810	1618	2240	1500
3000	837	847	1668	2570	6000	831	841	1668	2570	12000	830	840	1668	2570	1600
3000	839	847	1670	2700	6000	833	841	1670	2700	12000	832	840	1670	2700	1650
3000	844	847	1675	3130	6000	838	841	1675	3130	12000	837	840	1675	3130	1800
3000	852	847	1683	3760	6000	846	841	1683	3760	12000	845	840	1683	3760	2000
3400	933	926	1842	4340	6000	848	841	1685	4090	12000	847	840	1685	4090	2100
3400	937	926	1846	4740	6000	852	841	1689	4470	12000	851	840	1689	4470	2200
3400	944	926	1853	5510	6000	859	841	1696	5210	12000	858	840	1696	5210	2400
3640	1030	1030	2041	7280	3640	670	670	1338	5710	7280	670	670	1339	5710	2600

表9－UF形 仕切弁副管 A 1号

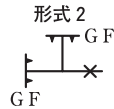
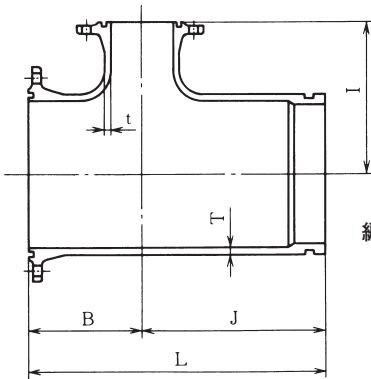


- 編集注記
1. フランジの詳細は、JDPA G 3007 の表 2 による。
 2. JDPA G 3007 の表 10 又は表 11 の仕切弁副管 B1 号を用いる。

単位 mm

呼び径		管厚		各部寸法				質量 (kg)			
D	d	T	t	B	H	I	L	形式 2			
								7.5K	10K	16K	20K
800	150	18.0	13	330	430	550	760	604	604	671	753
900	200	19.0	14	370	470	610	840	747	741	820	921
1000	200	20.0	15	400	500	670	900	905	902	1010	—
1100	200	21.0	16	420	520	730	940	1080	1080	1200	—
1200	250	22.0	17	460	560	790	1020	1270	1280	1420	—
1350	250	24.0	19	490	590	870	1080	1620	1630	1810	—
1500	300	26.0	21	530	630	960	1160	2040	2060	2280	—
1600	300	27.5	21	540	650	1010	1190	2350	2370	—	—
1650	300	28.0	21	540	650	1030	1190	2470	2480	—	—
1800	350	30.0	21	580	690	1120	1270	2930	2970	—	—
2000	350	32.0	21	590	700	1220	1290	3520	3580	—	—
2100	400	33.0	21	620	730	1280	1350	3910	3990	—	—
2200	400	34.0	21	630	740	1350	1370	4310	4380	—	—
2400	450	36.0	21	670	780	1430	1450	5210	5320	—	—
2600	500	37.5	21	710	840	1550	1550	6640	6770	—	—

表 10 - UF 形 仕切弁副管 A 2号



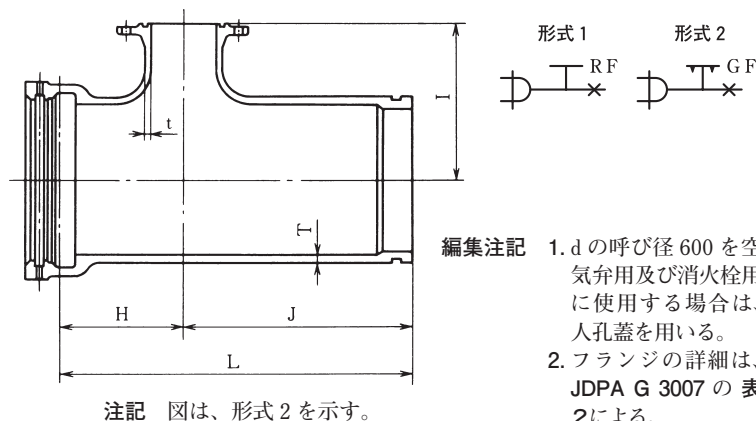
- 編集注記
1. フランジの詳細は、JDPA G 3007 の表 2 による。
 2. JDPA G 3007 の表 10 又は表 11 の仕切弁副管 B1 号を用いる。

UF

単位 mm

呼び径		管厚		各部寸法				質量 (kg)			
D	d	T	t	B	I	J	L	形式 2			
								7.5K	10K	16K	20K
800	150	18.0	13	330	550	630	960	403	404	470	553
900	200	19.0	14	370	610	670	1040	518	511	590	691
1000	200	20.0	15	400	670	700	1100	633	631	741	—
1100	200	21.0	16	420	730	720	1140	753	755	873	—
1200	250	22.0	17	460	790	750	1210	908	920	1060	—
1350	250	24.0	19	490	870	760	1250	1150	1160	1340	—
1500	300	26.0	21	530	960	790	1320	1450	1470	1690	—
1600	300	27.5	21	540	1010	880	1420	1750	1770	—	—
1650	300	28.0	21	540	1030	890	1430	1840	1860	—	—
1800	350	30.0	21	580	1120	930	1510	2230	2260	—	—
2000	350	32.0	21	590	1220	940	1530	2660	2710	—	—
2100	400	33.0	21	620	1280	970	1590	2970	3040	—	—
2200	400	34.0	21	630	1350	980	1610	3260	3330	—	—
2400	450	36.0	21	670	1430	1020	1690	3930	4040	—	—
2600	500	37.5	21	710	1550	850	1560	4140	4270	—	—

表 11 - UF 形 フランジ付き T 字管



単位 mm

呼び径		管厚		各部寸法				質量 (kg)				
D	d ^{a)}	T	t	H	I	J	L	形式 1	形式 2			
								7.5K	7.5K	10K	16K	20K
800	75	18	13	370	520	590	960	610	610	609	610	610
800	100	18	13	370	520	590	960	612	611	610	611	611
800	600	18	16	790	670	1030	1820	959	958	958	994	1010
900	100	19	14	400	590	620	1020	740	739	738	739	739
900	600	19	16	700	690	940	1640	1030	1030	1030	1070	1080
1000	150	20	15	420	640	640	1060	892	892	891	893	894
1000	600	20	16	780	770	990	1770	1270	1270	1270	1310	1320
1100	150	21	16	440	700	660	1100	1060	1060	1060	1060	1060
1100	600	21	16	750	800	1000	1750	1450	1450	1450	1480	1490
1200	150	22	17	460	750	680	1140	1220	1220	1220	1220	1220
1200	600	22	17	780	860	1000	1780	1650	1650	1650	1690	1700

注^{a)} d の呼び径 75 ~ 150 は、空気弁用及び消火栓用、呼び径 600 は人孔用の管を示す。

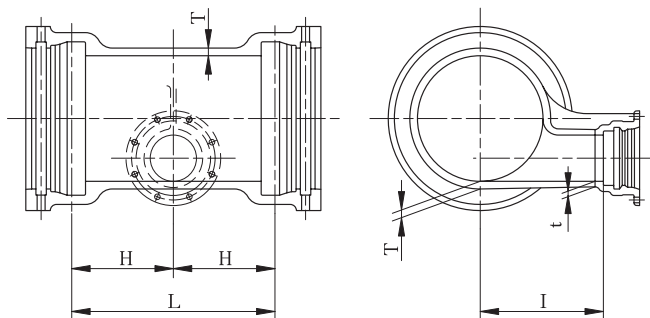
(空気弁用・消火栓用・人孔用)

単位 mm

呼び径		管 厚		各 部 寸 法				質 量 (kg)				
D	d ^{a)}	T	t	H	I	J	L	形式 1	形 式 2			
								7.5K	7.5K	10K	16K	20K
1350	150	24.0	19	480	830	700	1180	1530	1530	1530	1530	1530
1350	600	24.0	19	800	950	1000	1800	2040	2040	2040	2080	2090
1500	150	26.0	21	520	910	720	1240	1910	1910	1910	1910	1910
1500	600	26.0	21	830	1050	1000	1830	2500	2500	2500	2540	2550
1600	600	27.5	21	840	1070	1050	1890	2850	2850	2850	2890	2900
1650	600	28.0	21	840	1100	1050	1890	3000	3000	3000	3030	3040
1800	600	30.0	21	850	1170	1050	1900	3460	3460	3460	3500	3510
2000	600	32.0	21	860	1280	1050	1910	4150	4150	4150	4190	4200
2100	600	33.0	21	870	1340	1050	1920	4520	4510	4510	4550	4560
2200	600	34.0	21	870	1390	1060	1930	4940	4940	4940	4970	4980
2400	600	36.0	21	880	1490	1080	1960	5770	5770	5770	5810	5820
2600	600	37.5	21	890	1560	900	1790	6750	6750	6750	6780	6790
注 ^{a)} dの呼び径 150 は、空気弁用及び消火栓用、呼び径 600 は人孔用の管を示す。												

UF

表 12 - UF 形 排水 T 字管

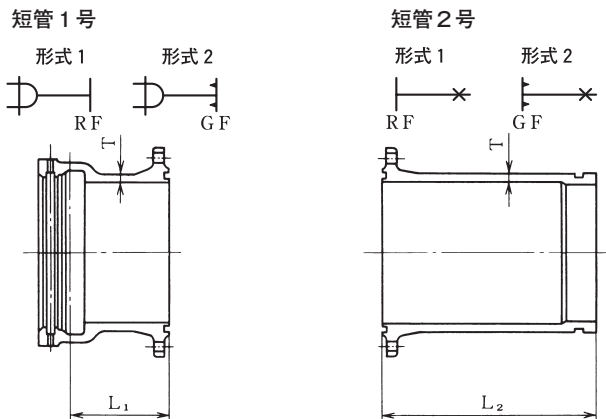


単位 mm

呼び径		管厚		各部寸法			質量 (kg)
D	d ^{a)}	T	t	H	I	L	
800	300	18.0	15	460	500	920	906
900	300	19.0	15	470	550	940	1060
1000	400	20.0	16	540	600	1080	1320
1100	400	21.0	17	550	650	1100	1550
1200	400	22.0	18	570	700	1140	1760
1350	400	24.0	20	590	780	1180	2200
1500	400	26.0	22	610	850	1220	2710
1600	400	27.5	22	710	930	1420	3260
1650	400	28.0	22	720	950	1440	3450
1800	400	30.0	23	740	1030	1480	4020
2000	400	32.0	24	780	1130	1560	4950
2100	400	33.0	25	790	1180	1580	5410
2200	400	34.0	25	800	1240	1600	5960
2400	400	36.0	26	820	1350	1640	7050
2600	400	37.5	26	780	1400	1560	8940

注^{a)} dの受口は、JDPA G 1042 の NS 形による。

表 13 - UF 形 短管 (短管 1号、短管 2号)

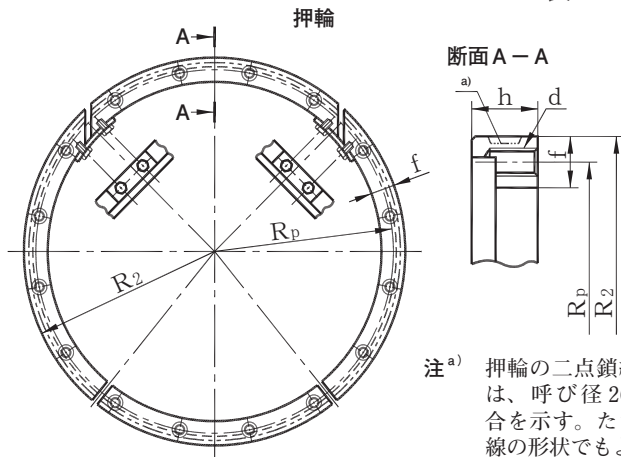


注記 図は、形式 2 を示す。

- 編集注記 1. 質量欄の 部の形式 1 (7.5K) の管は、RF 形—GF 形の組合せで使用する。
 2. フランジの詳細は、JDPA G 3007 の表 2 による。

単位 mm

呼び径 D	管厚 T	有効長 L ₁ L ₂		質 量 (kg)									
				短 管 1 号					短 管 2 号				
				形 式 1		形 式 2			形 式 1		形 式 2		
				7.5K	7.5K	10K	16K	20K	7.5K	7.5K	10K	16K	20K
800	18.0	350	750	459	458	459	524	605	324	323	325	389	470
900	19.0	350	800	542	541	536	612	712	411	410	405	481	581
1000	20.0	350	800	641	638	637	744	—	484	481	480	587	—
1100	21.0	420	800	790	786	789	904	—	562	558	561	676	—
1200	22.0	420	800	891	887	899	1030	—	643	639	651	786	—
1350	24.0	420	800	1110	1110	1120	1300	—	798	794	807	982	—
1500	26.0	420	800	1350	1350	1370	1580	—	961	957	980	1190	—
1600	27.5	610	900	1750	1740	1760	—	—	1210	1200	1220	—	—
1650	28.0	610	900	1840	1830	1850	—	—	1270	1260	1280	—	—
1800	30.0	710	900	2230	2220	2250	—	—	1460	1450	1480	—	—
2000	32.0	710	900	2660	2640	2710	—	—	1720	1710	1770	—	—
2100	33.0	810	1000	3040	3030	3100	—	—	2020	2000	2080	—	—
2200	34.0	810	1000	3330	3320	3390	—	—	2200	2180	2250	—	—
2400	36.0	810	1000	3940	3930	4040	—	—	2560	2550	2660	—	—
2600	37.5	930	1100	5240	5220	5350	—	—	3100	3080	3210	—	—



単位 mm

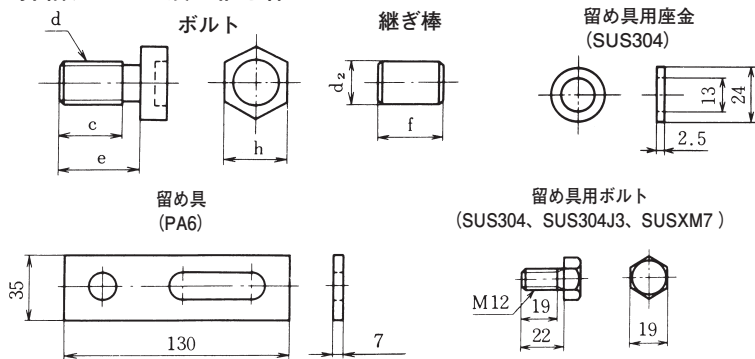
呼び径	各 部 寸 法				1 セットの質量 (kg)
	R ₂	f	h	R _p	
800	441.0	42	55	420.0	32.9
900	492.5	42	55	471.5	37.0
1000	543.5	42	55	522.5	41.2
1100	595.0	42	55	574.0	45.0
1200	646.0	42	55	625.0	49.0
1350	723.0	42	55	702.0	55.2
1500	800.0	42	55	779.0	61.4
1600	852.0	50	60	825.0	86.2
1650	877.5	50	60	850.5	89.0
1800	951.0	50	60	924.0	96.7
2000	1057.5	50	60	1030.5	108
2100	1109.0	50	60	1082.0	113
2200	1167.0	50	60	1140.0	119
2400	1256.0	50	60	1231.0	128
2600	1374.0	50	85	1344.0	170

各部寸法の許容差

単位 mm

呼び径	押 輪	
	R ₂	f
800 ~ 2600	+ 1.0 - 2.5	± 2

押輪、ボルト及び継ぎ棒



UF

単位 mm

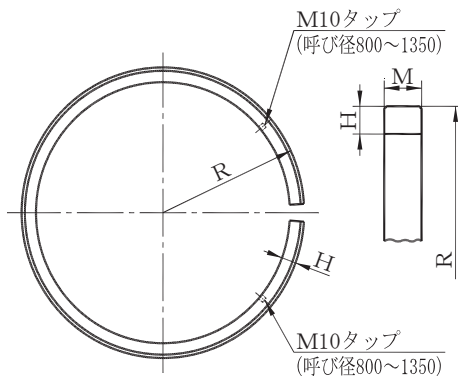
呼び径	ボルト				継ぎ棒		1セット の数
	呼び	各部寸法			各部寸法		
	d	c	e	h	d ₂	f	
800	M22	30	40	32	20	30	16
900	M22	30	40	32	20	30	16
1000	M22	30	40	32	20	30	16
1100	M22	30	40	32	20	30	20
1200	M22	30	40	32	20	30	22
1350	M22	30	40	32	20	30	22
1500	M22	30	40	32	20	30	22
1600	M24	35	45	36	25	35	26
1650	M24	35	45	36	25	35	26
1800	M24	35	45	36	25	35	28
2000	M24	35	45	36	25	35	30
2100	M24	35	45	36	25	35	32
2200	M24	35	45	36	25	35	34
2400	M24	35	45	36	25	35	38
2600	M24	40	50	36	25	40	40

各部寸法の許容差

単位 mm

呼び径	ボルト	継ぎ棒
	e	f
800 ~ 2600	± 0.5	+ 1.0 - 0.5

表 15 - UF 形 ロックリング



単位 mm

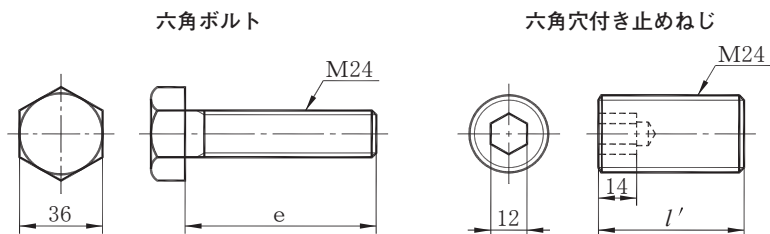
呼び径	各部寸法			質量 (kg)
	R	H	M	
800	435	18	25	8.44
900	486	18	25	9.47
1000	538	20	30	14.0
1100	590	20	30	15.4
1200	641	20	30	16.8
1350	718	20	30	18.8
1500	796	22	35	26.9
1600	844	22	35	28.5
1650	870	22	35	29.4
1800	943	22	35	31.9
2000	1048	24	40	44.4
2100	1099	24	40	46.6
2200	1156	24	40	49.1
2400	1243	24	40	53.0
2600	1362	24	40	57.8

各部寸法の許容差

単位 mm

呼び径	ロックリング	
	H	M
800 ~ 2600	±1	0 - 1

表 16 - UF 形 セットボルト



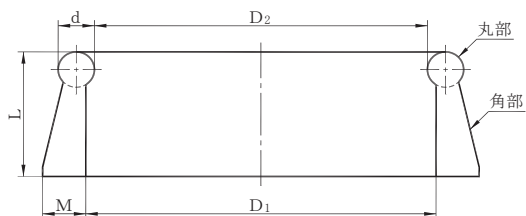
UF

単位 mm

呼び径	六角ボルト			六角穴付き止めねじ	
	寸法		1セット の数	寸法	1セット の数
	e			l'	
直管	異形管				
800	50	75	9	35	9
900	50	75	9	35	9
1000	60	95	9	40	9
1100	60	95	9	40	9
1200	60	95	9	40	9
1350	60	95	9	45	9
1500	60	95	9	45	9
1600	75	120	9	50	9
1650	75	120	9	50	9
1800	75	120	9	55	9
2000	75	120	9	55	9
2100	75	120	9	55	9
2200	75	120	9	60	9
2400	75	120	9	60	9
2600	85	145	9	60	9

編集注記 六角ボルトは、主として開削用、六角穴付き止めねじは、主として推進工法用に用いる。

表 17 - UF 形 ゴム輪



単位 mm

呼び径	各 部 寸 法				
	D ₁	D ₂	d	L	M
800	818	812	17	50	21
900	918	912	17	50	21
1000	1018	1011	18	50	21
1100	1119	1112	18	50	21
1200	1220	1213	18	50	21
1350	1370	1363	18	50	21
1500	1520	1513	18	50	21
1600	1620	1613	20	60	25
1650	1670	1663	20	60	25
1800	1820	1813	20	60	25
2000	2020	2013	20	60	25
2100	2120	2113	20	60	25
2200	2230	2223	20	60	25
2400	2410	2403	20	60	25
2600	2630	2622	23	88	30

各部寸法の許容差

単位 mm

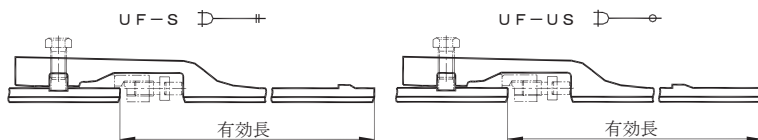
呼び径	ゴ ム 輪		
	d	L	M
800・900	+ 1.3 - 0.3	+ 1.5 - 1.0	± 0.6
1000 ~ 1500			+ 1.0
			- 0.6
1600 ~ 1800			± 1.0
2000 ~ 2600			+ 1.5
	- 1.0		

UF 形ダクトイル鑄鉄管 解説 (抜粋)

3.1 直管、異形管及び接合部品の品質 (箇条3)

異種継手管の有効長及び質量を解説表 1 に示す。

解説表 1 - 異種継手管



呼び径 D	有効長 (mm)	UF - S				UF - US				
		D1	D2	D3	ライニング	D1	D2	D3	D4	ライニング
800	4000	—	—	—	—	1190	1080	1010	939	188
	6000	—	—	—	—	1690	1530	1420	1310	285
900	4000	—	—	—	—	1460	1300	1220	1140	212
	6000	—	—	—	—	2090	1850	1720	1600	321
1000	4000	—	—	—	—	1770	1600	1460	1370	293
	6000	—	—	—	—	2530	2270	2060	1930	444
1100	4000	—	—	—	—	2120	1870	1730	1630	323
	6000	3030	2670	2440	488	3030	2660	2440	2290	488
1200	4000	—	—	—	—	2480	2220	2000	1840	352
	6000	3560	3160	2840	532	3560	3150	2830	2590	532
1350	4000	—	—	—	—	3080	2720	2480	2300	475
	6000	4420	3880	3520	718	4410	3870	3510	3240	718
1500	4000	—	—	—	—	3730	3330	3000	2800	528
	6000	5350	4750	4250	798	5340	4740	4240	3940	798
1600	4000	4240	3820	3400	697	4230	3810	3390	3180	697
	5000	5150	4630	4100	877	5140	4620	4080	3820	877
1650	4000	4460	4030	3600	719	4450	4020	3590	3370	719
	5000	5420	4880	4330	904	5410	4870	4320	4050	904
1800	4000	5290	4660	4190	782	5280	4650	4180	3940	782
	5000	6440	5650	5050	983	6420	5630	5040	4740	983
2000	4000	6430	5730	5200	873	6410	5710	5190	4750	873
	5000	7820	6940	6280	1100	7800	6920	6260	5710	1100
2100	4000	7080	6340	5700	917	7060	6330	5680	5220	917
	5000	8610	7690	6880	1150	8590	7670	6860	6280	1150
2200	4000	7810	6940	6260	967	7790	6920	6240	5750	967
	5000	9500	8410	7550	1220	9480	8380	7530	6920	1220
2400	4000	9190	8140	7310	1040	9170	8120	7280	6760	1040
2600	4000	11200	9950	8920	1130	11170	9920	8900	8320	1130

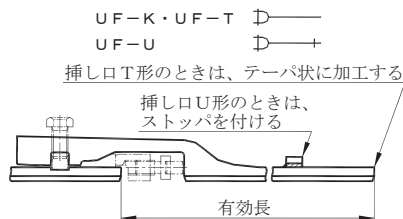
注記 表の中で接合形式が併記されているものの呼び径の範囲は、次による。

UF - K 形 呼び径 800 ~ 2600

UF - T 形 呼び径 800 ~ 2000

UF - U 形 呼び径 800 ~ 2600

の有効長及び質量



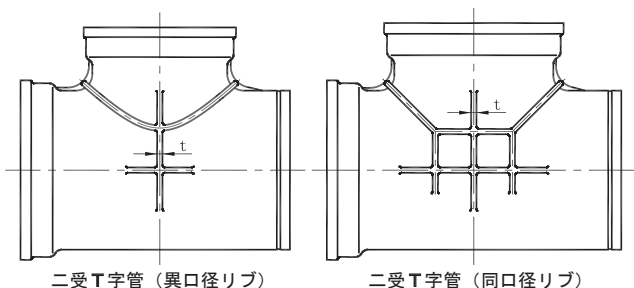
UF

単位 kg

UF-K、UF-T、UF-U					呼び径
D1	D2	D3	D4	ライニング	D
—	—	—	—	—	800
1690	1520	1420	1310	285	800
—	—	—	—	—	900
2080	1840	1720	1600	321	900
—	—	—	—	—	1000
2530	2260	2060	1930	444	1000
—	—	—	—	—	1100
3030	2660	2440	2290	488	1100
—	—	—	—	—	1200
3550	3150	2830	2590	532	1200
—	—	—	—	—	1350
4410	3870	3500	3230	718	1350
—	—	—	—	—	1500
5330	4730	4230	3930	798	1500
4220	3800	3380	3170	697	1600
5140	4610	4080	3810	877	1600
4450	4010	3580	3360	719	1650
5410	4860	4310	4040	904	1650
5270	4640	4170	3930	782	1800
6410	5620	5030	4730	983	1800
6400	5700	5170	4730	873	2000
7790	6910	6250	5690	1100	2000
7040	6310	5660	5200	917	2100
8580	7650	6840	6260	1150	2100
7770	6900	6220	5730	967	2200
9460	8370	7510	6900	1220	2200
9150	8100	7260	6740	1040	2400
11140	9900	8870	8300	1130	2600

二受 T 字管などの呼び径 1350 以上には、解説表 2 に示す補強リブを設ける。

解説表 2 - 補強リブの形状及び寸法



単位 mm

呼び径	リブ寸法		呼び径	リブ寸法	
D	t	h	D	t	h
1350	26	50	2000	32	65
1500	26	50	2100	32	65
1600	28	55	2200	34	70
1650	28	55	2400	36	75
1800	30	60	2600	38	85

注記 1 図は、二受 T 字管の場合を示す。
 注記 2 リブの高さは、管の外径に沿って h の寸法とする。