

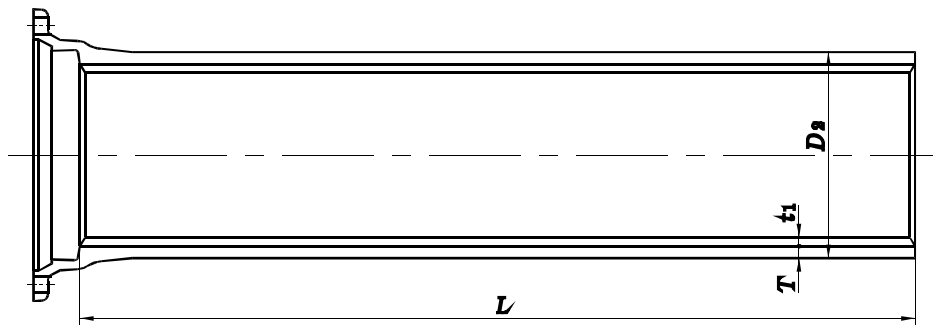
JWWA G 113 : 1992 水道用ダクタイル鑄鉄管

JWWA G 114 : 1992 水道用ダクタイル鑄鉄異形管

JWWA G 114-2 : 1993 水道用うず巻式ダクタイル鑄鉄
フランジ付きT字管（消火栓用）

上記3規格から呼び径75～450 A形の直管、異形管及び接合部品の寸法表を抜粋し、再編集した。

表 1-A 形ダクタイル鑄鉄管

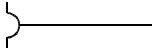


呼び径 D	管厚 T		ライニング厚 t_1	外径 D_2	各部寸法						ボルト の数	有効長 L
	D1	D3			D_3	D_4	D_5	E	P	K		
75	7.5	6.0	4	93.0	97.0	159	197	19	65	18	4	4 000
100	7.5	6.0	4	118.0	122.0	186	232	23	65	19	4	4 000
150	7.5	6.0	4	169.0	173.0	241	287	23	65	20	6	5 000
200	7.5	6.0	4	220.0	224.0	292	338	23	65	21	6	5 000
250	7.5	6.0	4	271.6	275.6	348	394	23	65	22	8	5 000
300	7.5	6.5	6	322.8	326.8	399	445	23	65	23	8	6 000
350	7.5	6.5	6	374.0	378.0	458	504	23	90	24	10	6 000

注記 1 受口突部及び直部 1 m の質量は、有効数字に丸めたので、その総和である 1 本当たりの質量とは必ずしも

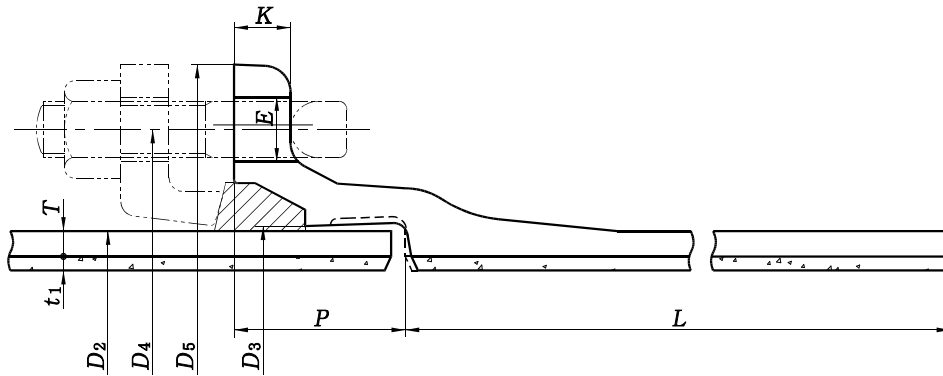
注記 2 受口内面の形状は、破線の形状でもよい。

注記 3 受口のボルトあなは、円周上の等分の位置に設ける。



接合部詳細

単位 mm

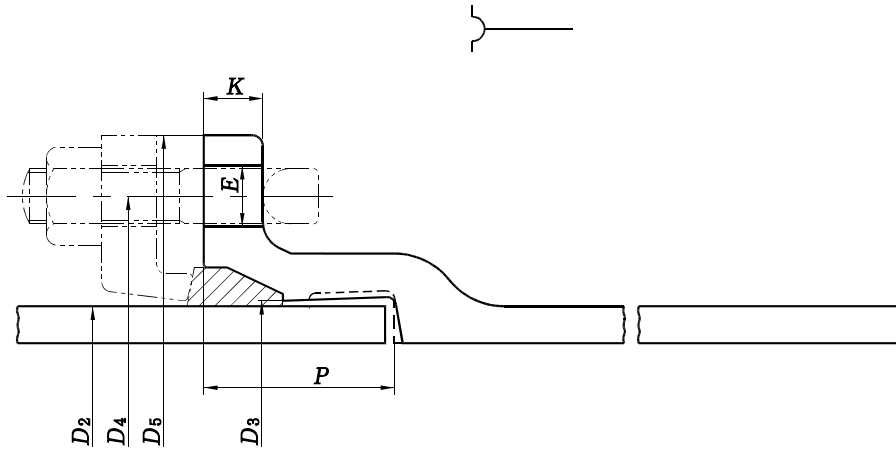


質量 (kg)							呼び径
受口 突部	直部 1 m			1 本当たり			D
	D1	D3	ライ ニ ン グ	D1	D3	ライ ニ ン グ	
5.05	14.40	11.73	2.23	62.7	52.0	8.93	75
6.59	18.62	15.09	2.99	81.1	67.0	11.9	100
9.02	27.21	21.97	4.52	145	119	22.6	150
11.7	35.80	28.84	6.06	191	156	30.3	200
14.6	44.49	35.80	7.62	237	194	38.1	250
18.0	53.12	46.18	13.65	337	295	81.9	300
26.0	61.74	53.66	15.97	396	348	95.8	350

一致しない。

表 2-A 形ダクタイトイル鑄鉄異形管

単位 mm

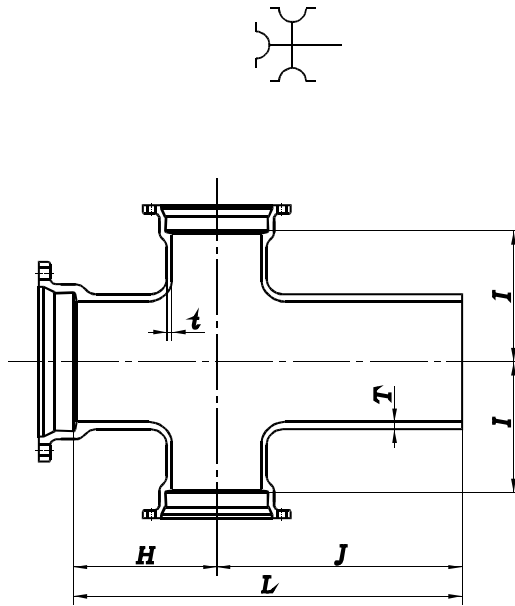


呼び径 D	外径 D_2	各部寸法						ボルト の数	質量 (kg) 受口突部	呼び径 D
		D_3	D_4	D_5	E	P	K			
75	93.0	97.0	159	197	19	65	18	4	4.78	75
100	118.0	122.0	186	232	23	65	19	4	6.23	100
150	169.0	173.0	241	287	23	65	20	6	8.57	150
200	220.0	224.0	292	338	23	65	21	6	11.4	200
250	271.6	275.6	348	394	23	65	22	8	14.2	250
300	322.8	326.8	399	445	23	65	23	8	16.8	300
350	374.0	378.0	458	504	23	90	24	10	24.1	350

注記 1 受口内面の形状は、破線の形状でもよい。
 注記 2 受口のボルトあなは、円周上の等分の位置に設ける。

表 3-A 形三受十字管

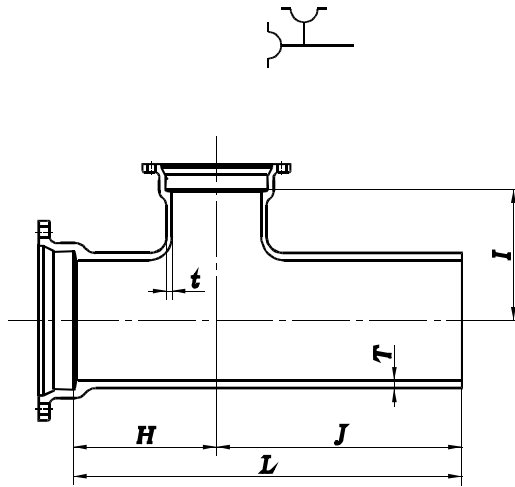
単位 mm



呼び径		管厚		各部寸法				質量 (kg)	呼び径	
D	d	T	t	H	I	J	L		D	d
75	75	8.5	8.5	160	140	480	640	27.5	75	75
100	100	8.5	8.5	180	160	530	710	37.4	100	100
150	100	9.0	8.5	190	190	600	790	50.4	150	100
150	150	9.0	9.0	190	190	600	790	57.0	150	150
200	150	11.0	11.0	250	250	630	880	83.4	200	150
200	200	11.0	11.0	250	250	630	880	91.9	200	200
250	150	12.0	11.0	230	250	600	830	96.3	250	150
250	250	12.0	12.0	280	260	670	950	123	250	250
300	200	12.5	11.0	330	300	700	1030	140	300	200
300	300	12.5	12.5	330	300	700	1030	158	300	300
350	250	13.0	12.0	360	340	750	1110	185	350	250
350	350	13.0	13.0	360	340	750	1110	213	350	350

表 4-A 形二受 T 字管

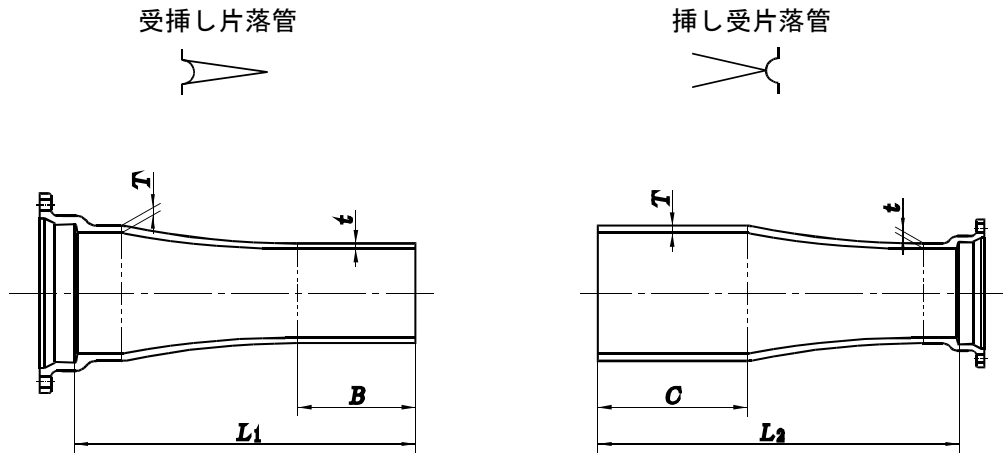
単位 mm



呼び径		管厚		各部寸法				質量 (kg)	呼び径	
D	d	T	t	H	I	J	L		D	d
75	75	8.5	8.5	160	140	480	640	21.3	75	75
100	75	8.5	8.5	180	160	530	710	27.3	100	75
100	100	8.5	8.5	180	160	530	710	29.2	100	100
150	75	9.0	8.5	190	190	600	790	40.4	150	75
150	100	9.0	8.5	190	190	600	790	42.2	150	100
150	150	9.0	9.0	190	190	600	790	45.6	150	150
200	100	11.0	10.0	200	230	560	760	59.4	200	100
200	150	11.0	11.0	250	250	630	880	70.1	200	150
200	200	11.0	11.0	250	250	630	880	74.4	200	200
250	100	12.0	10.0	230	250	600	830	80.8	250	100
250	150	12.0	11.0	230	250	600	830	84.3	250	150
250	250	12.0	12.0	280	260	670	950	102	250	250
300	100	12.5	10.0	240	280	600	840	98.5	300	100
300	150	12.5	11.0	240	280	600	840	102	300	150
300	200	12.5	11.0	330	300	700	1030	123	300	200
300	300	12.5	12.5	330	300	700	1030	132	300	300
350	250	13.0	12.0	360	340	750	1110	163	350	250
350	350	13.0	13.0	360	340	750	1110	177	350	350

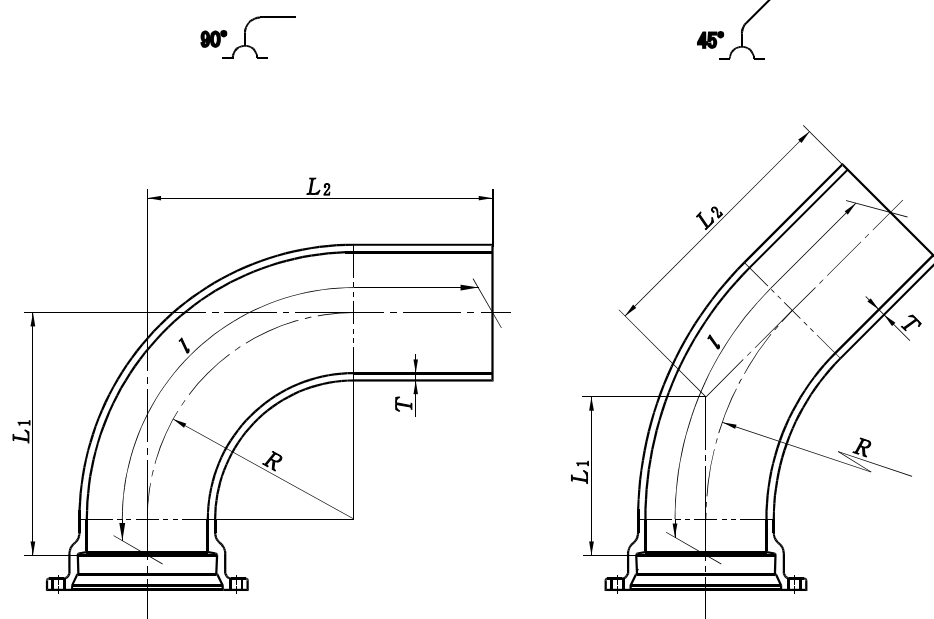
表 5-A 形片落管

単位 mm



呼び径		管厚		各部寸法				質量 (kg)		呼び径	
D	d	T	t	B	C	L ₁	L ₂	受挿し	挿し受	D	d
100	75	8.5	8.5	200	200	550	550	15.8	15.1	100	75
150	100	9.0	8.5	200	200	555	550	22.1	21.3	150	100
200	100	11.0	10.0	200	200	560	550	29.8	28.2	200	100
200	150	11.0	11.0	200	200	560	555	35.4	34.1	200	150
250	100	12.0	10.0	200	200	670	650	40.5	38.0	250	100
250	150	12.0	11.0	200	200	670	655	47.2	45.0	250	150
250	200	12.0	11.0	200	200	670	660	52.9	52.0	250	200
300	100	12.5	10.0	200	200	680	650	48.2	44.4	300	100
300	150	12.5	11.0	200	200	680	655	54.7	51.3	300	150
300	200	12.5	11.0	200	200	680	660	60.3	58.1	300	200
300	250	12.5	12.0	200	200	680	670	68.4	67.1	300	250
350	150	13.0	11.0	200	200	680	655	66.9	58.4	350	150
350	200	13.0	11.0	200	200	680	660	72.3	65.0	350	200
350	250	13.0	12.0	200	200	680	670	80.2	73.8	350	250
350	300	13.0	12.5	200	200	680	680	87.7	82.5	350	300
400	150	14.0	11.0	200	220	790	775	—	76.8	400	150
400	200	14.0	11.0	200	220	790	780	—	84.3	400	200
400	250	14.0	12.0	200	220	790	790	—	94.4	400	250
400	300	14.0	12.5	200	220	790	800	—	104	400	300
400	350	14.0	13.0	220	220	810	800	—	119	400	350
450	200	14.5	11.0	200	230	800	790	—	95.5	450	200
450	250	14.5	12.0	200	230	800	800	—	105	450	250
450	300	14.5	12.5	200	230	800	810	—	115	450	300
450	350	14.5	13.0	220	230	820	810	—	129	450	350
500	250	15.0	12.0	200	230	810	800	—	116	500	250
500	300	15.0	12.5	200	230	810	810	—	125	500	300
500	350	15.0	13.0	220	230	830	810	—	139	500	350
600	300	16.0	12.5	200	230	820	810	—	150	600	300
600	350	16.0	13.0	220	230	840	810	—	163	600	350

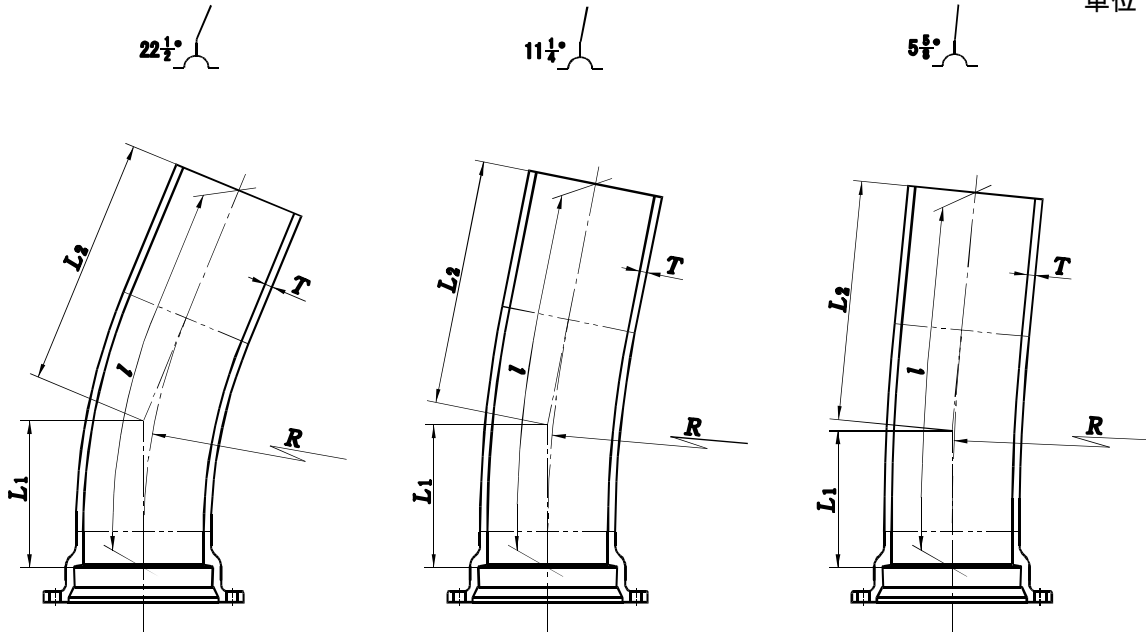
表 6—



呼び径 <i>D</i>	管厚 <i>T</i>	90°					45°				
		各部寸法			管心長	質 量 (kg)	各部寸法			管心長	質 量 (kg)
		<i>R</i>	<i>L</i> ₁	<i>L</i> ₂	<i>l</i>		<i>R</i>	<i>L</i> ₁	<i>L</i> ₂	<i>l</i>	
75	8.5	250	292	400	584	14.2	400	207	316	506	12.9
100	8.5	250	292	400	584	18.4	400	207	316	506	16.8
150	9.0	300	342	500	713	31.6	500	249	407	634	29.1
200	11.0	400	443	600	872	56.4	600	292	449	715	48.3
250	12.0	400	445	650	923	78.8	600	294	449	716	64.3
300	12.5	550	597	800	1161	118	700	337	490	797	86.2
350	13.0	550	598	800	1162	147	800	380	531	877	117

A形曲管

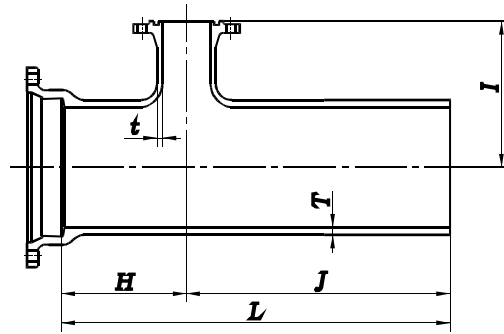
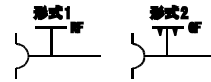
単位 mm



22 $\frac{1}{2}$ °					11 $\frac{1}{4}$ °					5 $\frac{5}{8}$ °					呼び径			
各部寸法				管心長	質量 (kg)	各部寸法				管心長	質量 (kg)	各部寸法				管心長	質量 (kg)	D
R	L ₁	L ₂	l	R		L ₁	L ₂	l	R	L ₁		L ₂	l					
800	201	309	506	12.9	3000	337	446	781	17.4	—	—	—	—	—	—	75		
800	201	309	506	16.8	3000	337	446	781	22.6	—	—	—	—	—	—	100		
1000	240	349	584	27.5	3000	337	446	781	33.8	—	—	—	—	—	—	150		
1200	282	389	665	45.7	4000	437	544	979	62.0	—	—	—	—	—	—	200		
1200	284	389	666	60.8	4000	439	544	980	82.8	—	—	—	—	—	—	250		
1400	325	429	747	81.8	4000	441	544	982	102	10000	538	641	1178	120	300			
1600	367	468	827	111	5000	541	643	1180	149	10000	540	641	1180	149	350			

表 7-A 形フランジ付き T 字管 (空気弁用・消火栓用)

単位 mm

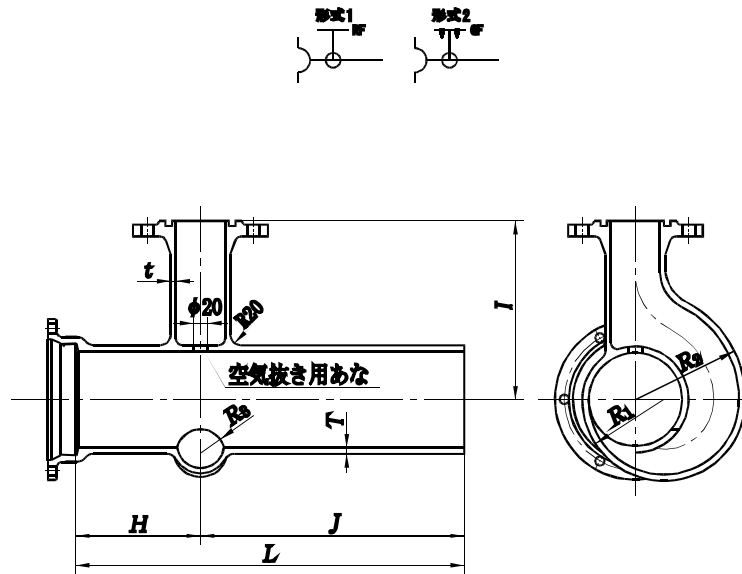


呼び径		管厚		各部寸法				質量 (kg)					呼び径	
D	d	T	t	H	I	J	L	形式 1	形式 2				D	d
								7.5 K	7.5 K	10 K	16 K	20 K		
75	75	8.5	8.5	150	250	480	630	21.9	21.8	20.3	21.0	21.3	75	75
100	75	8.5	8.5	160	250	500	660	26.7	26.6	25.1	25.9	26.1	100	75
150	75	9.0	8.5	160	280	530	690	37.6	37.5	36.0	36.7	37.0	150	75
150	100	9.0	8.5	170	280	550	720	40.2	40.0	38.2	39.5	39.8	150	100
200	75	11.0	10.0	170	300	540	710	55.1	55.0	53.5	54.2	54.5	200	75
200	100	11.0	10.0	180	300	550	730	57.8	57.7	55.9	57.1	57.5	200	100
250	75	12.0	10.0	180	330	550	730	72.4	72.3	70.8	71.5	71.8	250	75
250	100	12.0	10.0	190	330	560	750	75.4	75.3	73.5	74.7	75.1	250	100
300	75	12.5	10.0	190	350	550	740	88.2	88.1	86.6	87.4	87.6	300	75
300	100	12.5	10.0	200	350	560	760	91.6	91.4	89.6	90.9	91.2	300	100
350	75	13.0	10.0	200	380	560	760	111	111	110	110	111	350	75
350	100	13.0	10.0	210	380	560	770	114	114	112	113	114	350	100

注記 図は、形式 2 を示す。

表 8-A 形うず巻式フランジ付き T 字管 (消火栓用)

単位 mm



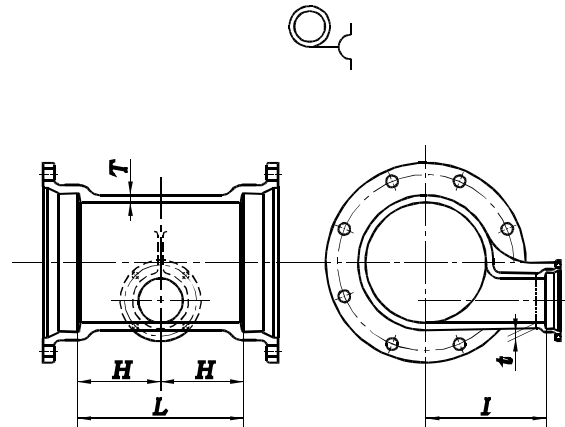
呼び径		管厚		各部寸法							質量 (kg)		呼び径	
D	d	T	t	H	I	J	L	R ₁	R ₂	R ₃	形式 1	形式 2	D	d
											7.5 K	7.5 K		
75	75	8.5	8.5	150	250	480	630	90.8	135.1	38.0	25.5	25.4	75	75
100	75	8.5	8.5	160	250	500	660	103.3	147.6	38.0	30.2	30.1	100	75
150	75	9.0	8.5	160	280	530	690	128.5	172.5	38.0	42.6	42.5	150	75
200	75	11.0	10.0	170	300	540	710	154.5	199.0	36.5	61.9	61.8	200	75
250	75	12.0	10.0	180	330	550	730	179.8	223.8	36.5	80.5	80.4	250	75
300	75	12.5	10.0	190	350	550	740	205.2	249.0	36.5	97.5	97.4	300	75
350	75	13.0	10.0	200	380	560	760	230.5	274.0	36.5	121	121	350	75

注記 1 空気抜き用あなは、注文者と協議の上、大きくすることができる。

注記 2 図は、形式 2 を示す。

表 9-A 形排水 T 字管

単位 mm

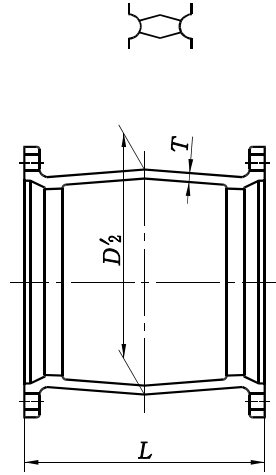


呼び径		管厚		各部寸法			質 量 (kg)	呼び径	
<i>D</i>	<i>d</i>	<i>T</i>	<i>t</i>	<i>H</i>	<i>I</i>	<i>L</i>		<i>D</i>	<i>d</i>
200	100	11.0	10	170	190	340	48.7	200	100
250	100	12.0	10	180	220	360	62.8	250	100
300	100	12.5	10	190	240	380	76.1	300	100
350	150	13.0	11	250	270	500	114	350	150

注記 リブの厚さは、枝管の管厚 (*t*) と同じとする。

表 10-A 形継ぎ輪

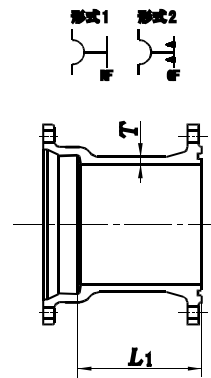
単位 mm



呼び径	管厚	各部寸法		質量	呼び径
D	T	L	$D'2$	(kg)	D
75	13	200	140	10.8	75
100	13	200	164	13.8	100
150	13	200	219	19.0	150
200	14	200	270	25.0	200
250	14	200	326	31.1	250
300	14	200	377	36.8	300
350	14	250	436	52.0	350

表 11-1

短管 1 号



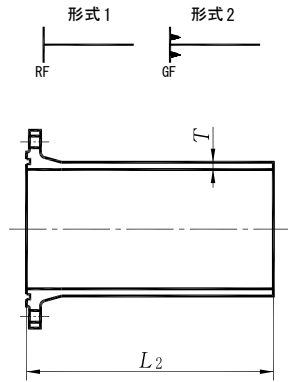
呼び径 D	管厚 T	有効長		質量				
		L_1	L_2	短管 1 号				
				形式 1	形式 2			
				7.5 K	7.5 K	10 K	16 K	20 K
75	8.5	120	700	10.5	10.4	8.89	9.61	9.90
100	8.5	120	700	13.3	13.1	11.3	12.6	12.9
150	9.0	120	700	18.7	18.5	17.8	20.0	21.2
200	11.0	120	700	25.7	25.4	24.1	27.2	28.6
250	12.0	170	700	37.6	37.2	36.5	42.3	45.4
300	12.5	170	700	45.8	45.4	42.6	50.9	54.3
350	13.0	170	700	60.8	60.3	54.9	67.6	71.5

注記 図は、形式 2 を示す。

A 形短管（短管 1 号・短管 2 号）

单位 mm

短管 2 号



(kg)					呼び径
短管 2 号					D
形式 1	形式 2				
7.5 K	7.5 K	10 K	16 K	20 K	
15.1	15.0	13.5	14.2	14.5	75
19.2	19.0	17.2	18.5	18.8	100
28.9	28.7	28.0	30.2	31.3	150
44.2	43.9	42.6	45.8	47.1	200
60.5	60.1	59.4	65.2	68.3	250
75.2	74.8	72.0	80.3	83.7	300
92.6	92.1	86.7	99.4	103	350

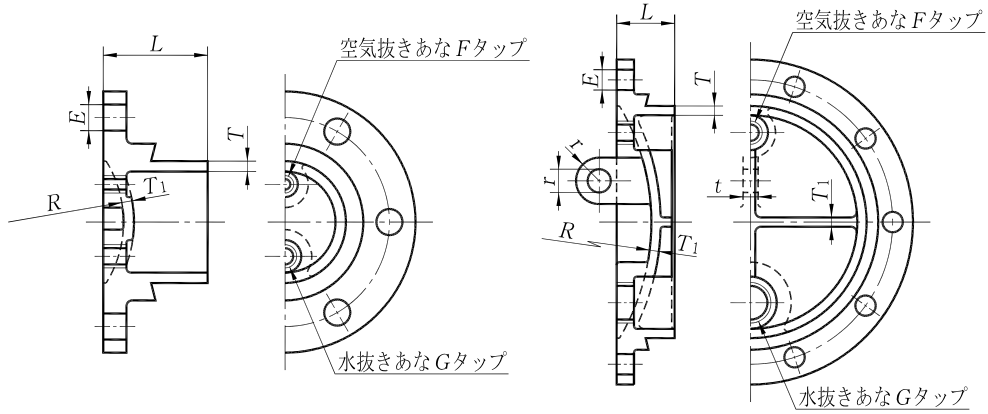
表 12-A 形栓



単位 mm

呼び径 75~250

呼び径 300・350



呼び径 <i>D</i>	管厚 <i>T</i>	各部寸法					タップあな		リップの数	ボルト の数	つり手寸法		質 量 (kg)	呼び径 <i>D</i>
		<i>R</i>	<i>T</i> ₁	<i>L</i>	<i>E</i>	<i>F</i>	<i>G</i>	<i>r</i>			<i>t</i>			
75	8.5	75	8.5	77	19	G1/4	G1/2	—	4	—	—	5.05	75	
100	8.5	100	8.5	78	23	G1/4	G1/2	—	4	—	—	6.94	100	
150	9.0	150	9.0	79	23	G1/4	G1/2	—	6	—	—	10.5	150	
200	11.0	200	11.0	80	23	G1/2	G1	—	6	—	—	15.4	200	
250	12.0	250	12.0	81	23	G1/2	G1	—	8	—	—	21.1	250	
300	12.5	300	12.5	82	23	G1	G2	4	8	30	20	29.2	300	
350	13.0	350	13.0	108	23	G1	G2	4	10	30	20	41.2	350	

注記 1 この栓の最大使用静水圧は、0.75 MPa とする。

注記 2 タップあなのねじは、JIS B 0202 の管用平行ねじとする。

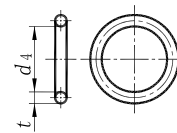
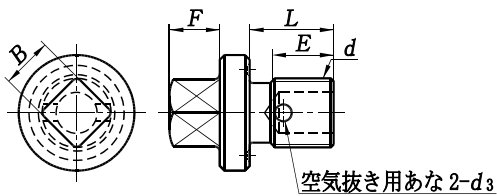
なお、栓には、シーリングをセットした空気抜き用及び水抜き用ボルトを取り付ける。

空気抜き用及び水抜き用ボルト

(JIS G 4303 の SUS403 又は JIS G 5121 の SCS2)

シーリング

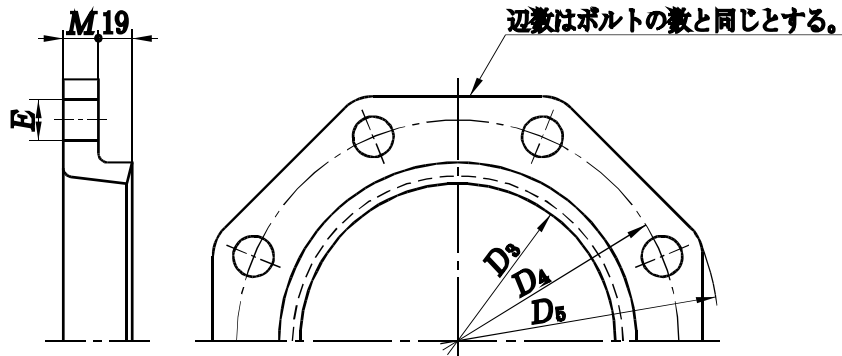
(JIS K 6353 の SBR IA・70)



空気抜き用及び水抜き用ボルト						シーリング	
ねじの呼び	各部寸法					各部寸法	
<i>d</i>	<i>B</i>	<i>E</i>	<i>F</i>	<i>L</i>	<i>d</i> ₃	<i>t</i>	<i>d</i> ₄
G1/4	12	16	10	21	4	5.0	19
G1/2	14	17	12	22	6	5.0	21
G1	22	22	14	27	8	5.0	35
G2	25	24	18	30	10	5.7	60

表 13-

押輪



呼び径	各部寸法					ボルト の数	質 量 (kg)	呼び径
	D_3	D_4	D_5	E	M			
75	97.0	159	197	19	15	4	1.87	75
100	122.0	186	232	23	16	4	2.49	100
150	173.0	241	287	23	17	6	4.27	150
200	224.0	292	338	23	18	6	5.31	200
250	275.6	348	394	23	19	8	7.53	250
300	326.8	399	445	23	20	8	8.91	300
350	378.0	458	504	23	21	10	11.9	350

各部寸法及び質量の許容差

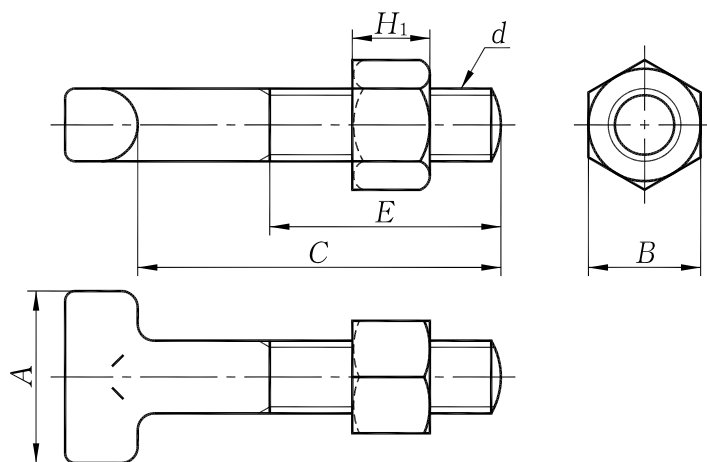
呼び径	押輪				呼び径
	D_3	D_4	D_5	質量 ^{a)} %	
75~350	+3.0 -1.0	±1.5	+規定せず -2.0	+規定せず -8	75~350

注 a) マイナス側許容差の有効数字は、質量が 10 kg 未満の場合は小数点以下 2 けた、10 kg 以上の場合は小数点以下 1 けたとする。
 なお、有効数字より小さいけたは、切り捨てる。

A形用接合部品 (1)

単位 mm

T頭ボルト・ナット



呼び径	各部寸法						1セット の数	呼び径
	ボルトの呼び d	C	E	A	B	H_1		
75	M16	85	55	38	24	16	4	75
100	M20	90	60	55	30	20	4	100
150	M20	90	60	55	30	20	6	150
200	M20	90	60	55	30	20	6	200
250	M20	90	60	55	30	20	8	250
300	M20	100	65	55	30	20	8	300
350	M20	100	65	55	30	20	10	350

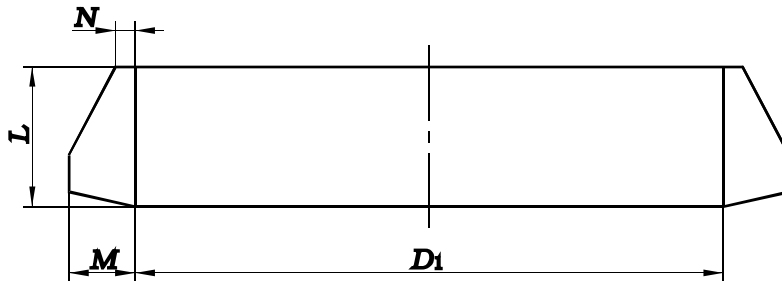
寸法の許容差

呼び径	T頭ボルト・ナット	呼び径
	C	
75~350	+5.0 0	75~350

表 14-A 形用接合部品 (2)

A 形ゴム輪

単位 mm



呼び径	各部寸法				呼び径
	D_1	L	M	N	
75	91	32	16	6	75
100	116	33	16	6	100
150	165	33	16	6	150
200	216	33	16	6	200
250	266	33	16	6	250
300	316	33	16	6	300
350	366	33	16	6	350

各部寸法の許容差

呼び径	ゴム輪			呼び径
	L	M	N	
75~350	±0.5	±0.3	±0.3	75~350