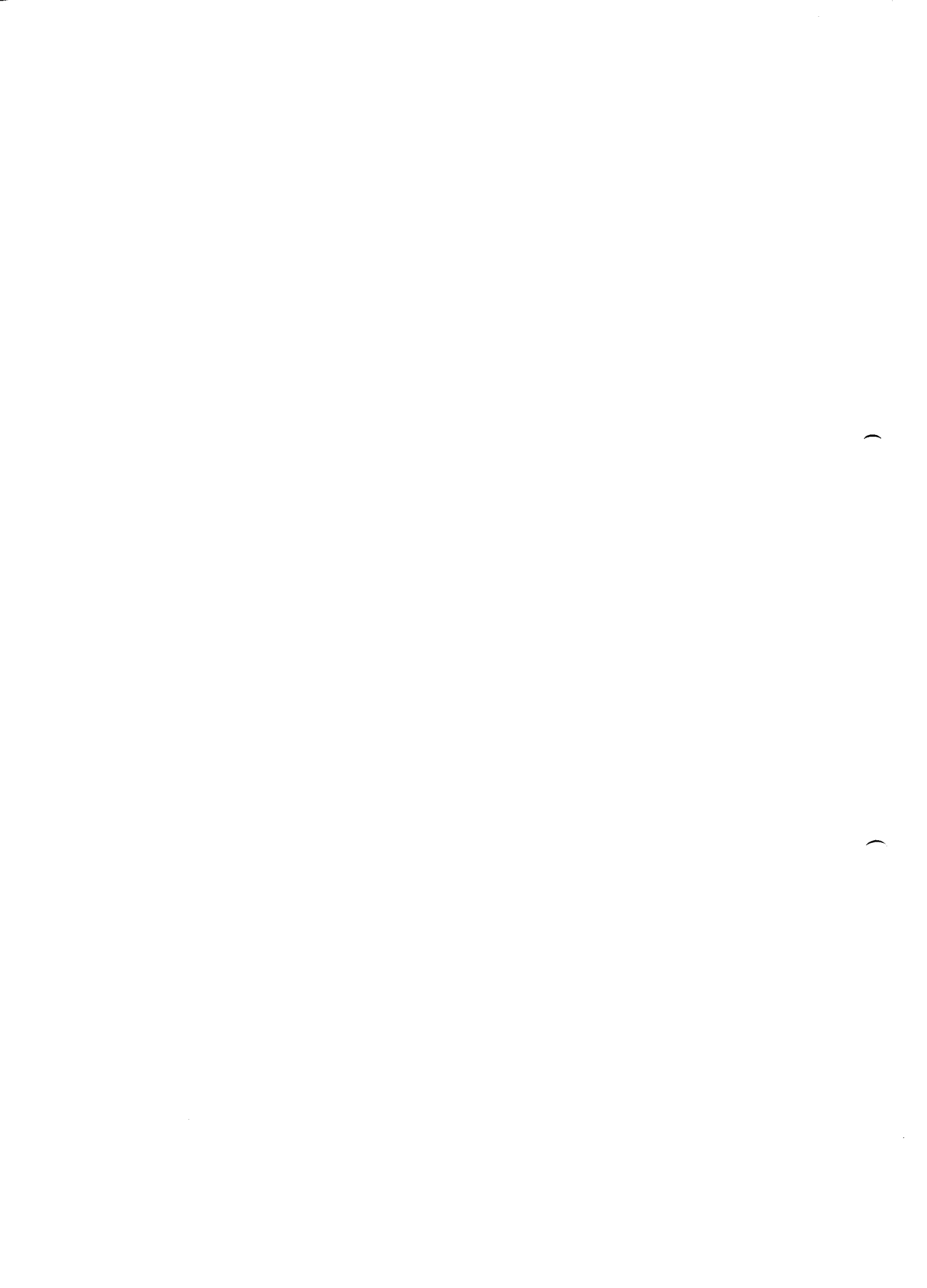


# ダクティル管による 推進工法

JDPA T 33



日本ダクティル鉄管協会



# 目 次

1. 推進工法用ダクタイル管	1
1.1 特 長	1
1.2 種類と構造	1
1.3 先頭管、最後管および異種継手管	3
1.4 性 能	6
2. 推進工事	8
2.1 調 査	8
2.2 推進工法の選定	9
2.3 主な推進工法の概要	10
2.4 推力の検討	16
2.5 管厚の検討	21
2.6 発進・到達立坑	24
2.7 補助工法	27
2.8 注入工	27
3. 施 工	30
3.1 推進準備工	30
3.2 推進工	31
3.3 接合工	32
3.4 計測工	37
4. 中間スリーブ工法（中押し工法）	39
4.1 特 長	39
4.2 構 造	39
4.3 U形中間スリーブ管による施工	40
4.4 中押しジャッキの取付け	41
4.5 油圧機器の設置方式	42
4.6 U形中間スリーブ管の接合	43
5. 資 料	44
5.1 施工管理表	44
5.2 チェックシート	45



## 1. 推進工法用ダクタイル管

### 1.1 特長

- (1) 大きな推力に耐える。  
ダクタイル管は、圧縮に強い性質があるので大きな推力に耐える。
- (2) 施工性がよい。  
接合がスピーディに行え、雨中、湿気など気象条件にあまり左右されことなく接合できる。
- (3) 推進時、管路の方向修正が可能である。  
管の長さは、4m、5m、または6mであり、UF形以外の継手は、必要に応じて管路の方向修正が可能である。
- (4) 継手の水密性が高い。  
継手は、いずれも水道用として多くの使用実績があるT形、U形、UF形およびUS形継手であり、高い水密性を有している。
- (5) 地盤の変動などに順応できる管路が得られる。
- (6) 離脱防止継手(UF形)が使用できる。  
管路を一体化させる必要のある場合は、離脱防止継手を使用することができる。
- (7) 耐震継手(US形)が使用できる。  
耐震、軟弱地盤用の鎖構造管路を形成することができる。

### 1.2 種類と構造

推進工法用ダクタイル管は表1に示すようにT形、U形、UF形およびUS形の4種類がある。なお、T形、U形およびUS形については、植込みボルトレスタイプと植込みボルト付きタイプの2種類があり、一般には植込みボルトレスタイプが使用されている。また、植込みボルト付きタイプは機械推進で管のローリングを防止する場合などに使用される。これらは、いずれも管の外表面を鉄筋コンクリートで巻くことによって、直管受口の凸部を均し、推進抵抗力が小さくなるようにしたものである。

表1 推進工法用ダクタイル管 (JOPA G 1029)

接合形式	呼び径(mm)	管長(m)	管種
T形	250 ~ 700	4.6 <sup>1)</sup>	1~5 <sup>2)</sup> 種
	800 ~ 1500	4.6	
U形	1600 ~ 2200	4.5	1~5種
	2400・2600	4	
	800 ~ 1500	4.6	
UF形	1600 ~ 2200	4.5	PF種
	2400・2600	4	
	800 ~ 1500	4.6	
US形	1600 ~ 2200	4.5	1~4種
	2400・2600	4	
	800 ~ 1500	4.6	

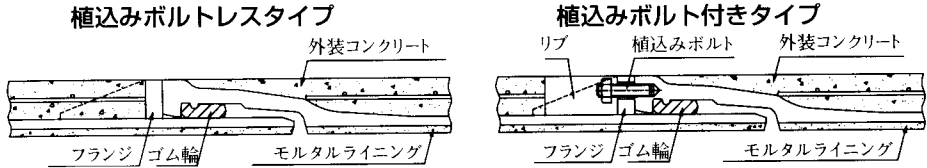
注 1) T形呼び径250mmは管長4mと5m。

2) 呼び径により異なる。

#### (1) T形

T形直管を鉄筋コンクリートで外装したもので、推力の伝達は挿し口部に溶接したフランジを介して行う。推進完了後は、可とう性の継手となり、不同沈下に順応する。水密性はT形と同じで適用呼び径は250~700mmである。

図1 T形推進工法用ダクティル管



(2) U形

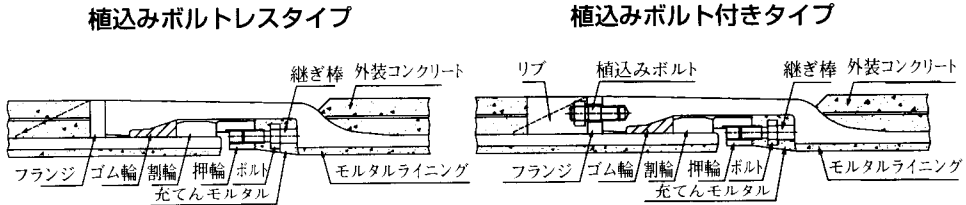
U形直管を鉄筋コンクリートで外装したもので、推力の伝達は挿し口部に溶接したフランジを介して行う。

推進完了後は、フランジは不用となり、可とう性の継手となり、不同沈下に順応する。

水密性はU形継手の性能をそのまま持っているので、現在推進工法用管としてもっとも多く用いられている。

適用呼び径は800～2600mmである。

図2 U形推進工法用ダクティル管



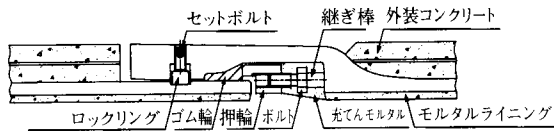
(3) UF形

UF形直管を鉄筋コンクリートで外装したもので、推力の伝達はロックリングを介して行う。

水密性はU形と同じであるが、剛継手であるので不同沈下には順応しない。

適用呼び径はU形と同じく800～2600mmである。

図3 UF形推進工法用ダクティル管



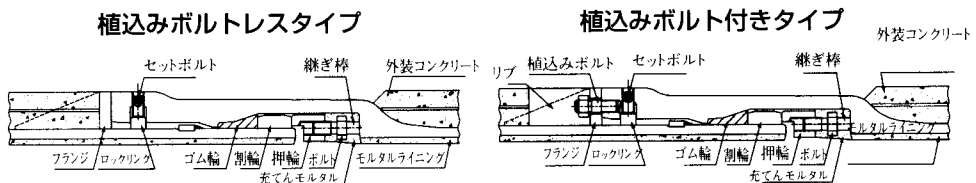
(4) US形

US形直管を鉄筋コンクリートで外装したもので、推力の伝達は挿し口部に溶接したフランジを介して行う。

推進完了後は、フランジは不用となり、伸縮可とう性のある離脱防止構造の継手となり、鎖構造耐震管路をつくることができる。

適用呼び径はU形と同じく800～2600mmである。

図4 US形推進工法用ダクティル管



### 1.3 先頭管、最後管および異種継手管

推進管路の両端に接続する継手の種類によって、先頭管の挿し口、最後管の受口の形状が変わる場合がある。

推進、到達立坑内で、推進管と異なる継手を使用する時は、その継手を指示することが必要である。なお、先頭管、最後管および異種継手管の種類は次の通りである。

図5 先頭管と最後管

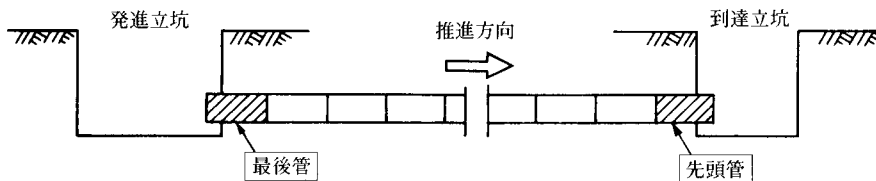


表2 先頭管、最後管および異種継手管の種類

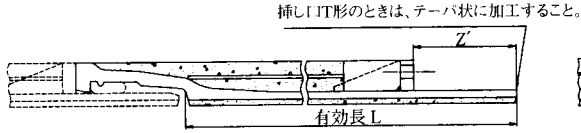
先頭管	最後管	異種継手管
T-T形 (250～700)	U-UF形 (800～2600)	U-UF形 (800～2600)
T-K形 ( " )	UF-U形 ( " )	UF-U形 ( " )
T-KF形 (300～700)	K-T形 (250～700)	US-UF形 ( " )
U-T形 (800～2000)	K-U形 (800～2600)	UF-US形 ( " )
U-U形 (800～2600)	KF-T形 (300～700)	
U-K形 ( " )	KF-US形 (800・900)	
U-UF形 ( " )	UF-US形 (800～2600)	
U-KF形 (800・900)	※UF-UF形 ( " )	
UF-T形 (800～2000)	※KF-UF形 (800・900)	
UF-U形 (800～2600)		
UF-K形 ( " )		
UF-UF形 ( " )		
UF-KF形 (800・900)		
US-US形 (800～2600)		
US-UF形 ( " )		
US-KF形 (800・900)		
※ UF-UF形 (800～2600)		
※ UF-KF形 (800・900)		

備考 1. 表中、接合形式の組合わせは、受口部一挿し口部であり、( )内は呼び径(mm)の範囲を示す。

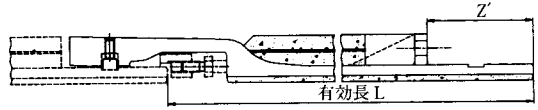
2. ※印は、US形管路用を示す。

図6 推進工法用ダクトイル管(先頭管)

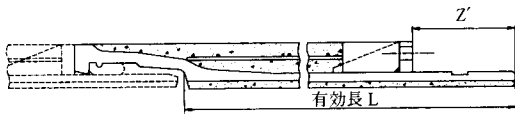
T-T形、T-K形



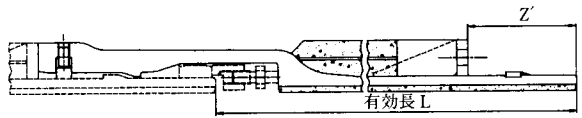
UF-UF形、UF-KF形



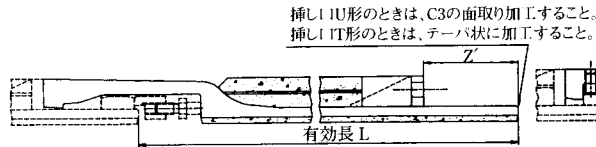
T-KF形



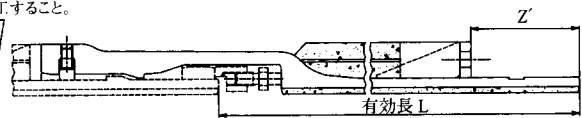
US-US形



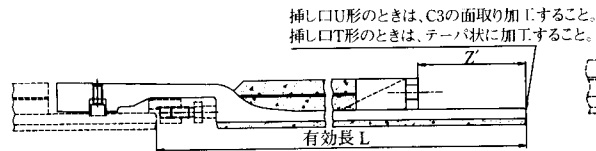
U-T形、U-U形、U-K形



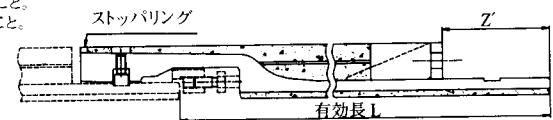
US-UF形、US-KF形



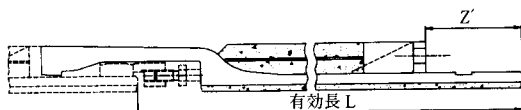
UF-T形、UF-U形、UF-K形



UF-UF形、UF-KF形(US形管路用)



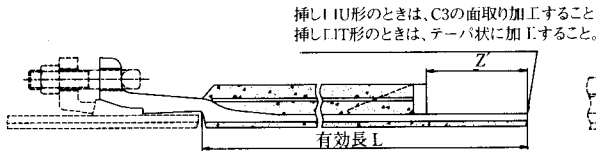
U-UF形、U-KF形



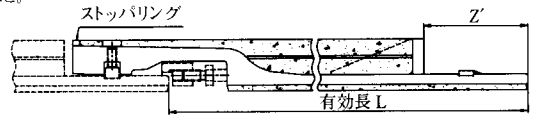
備考 受口は植込みボルト付きタイプもあります。

図7 推進工法用ダクタイト管(最後管および異種継手管)

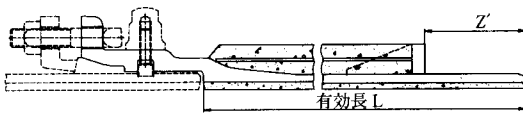
K-T形※、K-U形※



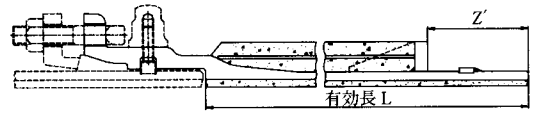
UF-US形\*\*\*



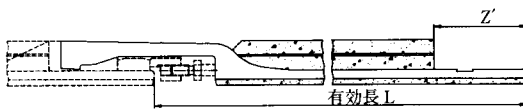
KF-T形※



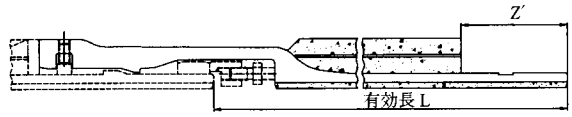
KF-US形※



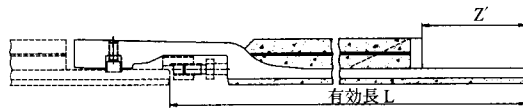
U-UF形\*\*



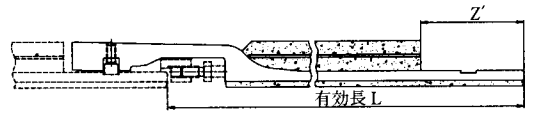
US-UF形\*\*\*



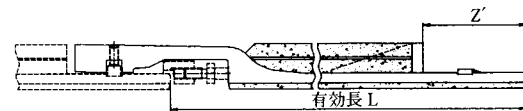
UF-U形\*\*



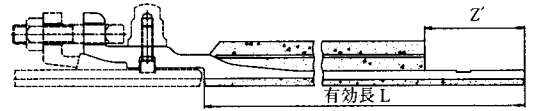
UF-U形(US形管路用)\*



UF-US形※



KF-U形(US形管路用)\*



備考 1. ※印は最後管、\*\*印は最後管および異種継手管、\*\*\*印は異種継手管にそれぞれ使用する。

2. 植込みボルト付きタイプもあります。

表3 挿し口部のZ'寸法表

単位 mm

呼び径	先頭管	最後管および異種継手管			
		T形	U形	UF形	US形
D	T形、U形、UF形、US形、K形、KF形	T形	U形	UF形	US形
250	250	109	—	—	—
300	300	110	—	—	—
350	〃	125	—	—	—
400	〃	〃	—	—	—
450	〃	〃	—	—	—
500	〃	130	—	—	—
600	330	135	—	—	—
700	360	175	—	—	—
800	〃	—	160	180	300
900	〃	—	〃	〃	〃
1000	380	—	165	185	325
1100	〃	—	〃	〃	〃
1200	〃	—	〃	〃	〃
1350	420	—	175	195	345
1500	〃	—	180	200	370
1600	440	—	〃	〃	350
1650	〃	—	〃	〃	〃
1800	480	—	〃	〃	〃
2000	530	—	185	205	375
2100	590	—	190	210	385
2200	〃	—	195	215	395
2400	640	—	205	225	415
2600	700	—	265	280	430

備考 先頭管の挿し口部のZ'寸法は、先頭管の構造標準化を考慮して1種類とした。

## 1.4 性能

### (1) 水密性

推進工法用ダクトイル管の水密機構は、T形、U形、UF形およびUS形ダクトイル管の継手そのものであり、高い水密性を持っている。

実験例を示すと表4の通りである。

表4 水密性実験結果

接合形式	呼び径(mm)	負荷水圧(MPa)	継手の状況
T形	600	2.4	異状なし
U形	1000		
	1500		
	2000		
UF形	1000		
	1500		
	2000		
US形	1500		
	2000		
	2600		

## (2) 推力に対する抵抗

T形、U形、UF形およびUS形とも推力に対して表5に示す抵抗力を持っている。

表5 管種別許容抵抗力(T形・U形・UF形・US形)

単位: kN

呼び径 (mm)	管 種										
	D	D1	D1.5	D2	D2.5	D3	D3.5	D4	D4.5	D5	DPF
250	1670	—	—	—	—	1470	—	—	—	—	—
300	2060	—	—	—	—	1770	—	—	—	—	—
350	2450	—	—	—	—	1770	—	—	—	—	—
400	2840	—	2450	—	—	2160	—	—	—	—	—
450	2840	—	2840	—	—	2450	—	—	—	—	—
500	3730	—	3330	—	—	2840	—	—	—	—	—
600	3730	—	3730	—	—	3730	—	3330	—	2450	—
700	6570	—	5790	—	—	4810	—	3730	—	2840	6670
800	6570	—	6570	—	—	5790	—	4810	—	3730	7550
900	6570	—	6570	—	—	6570	—	5790	—	4220	8530
1000	9020	—	9020	—	—	8040	—	6860	—	5200	6960
1100	9020	—	9020	—	—	9020	—	8040	—	5790	7650
1200	9020	—	9020	—	—	9020	—	8630	—	6280	8340
1350	9020	—	9020	—	—	9020	—	9020	—	7450	15890
1500	12360	—	12360	—	—	12360	—	12360	—	9320	17650
1600	12360	12360	12360	12360	12360	12360	12360	12360	12160	10000	14910
1650	12360	12360	12360	12360	12360	12360	12360	12360	12360	10690	15400
1800	12360	12360	12360	12360	12360	12360	12360	12360	12360	12160	16670
2000	16870	16870	16870	16870	16870	16870	16870	16870	16870	15400	18630
2100	16870	16870	16870	16870	16870	16870	16870	16870	16870	16820	22560
2200	16870	16870	16870	16870	16870	16870	16870	16870	16870	16870	27950
2400	16870	16870	16870	16870	16870	16870	16870	16870	16870	16870	38150
2600	23240	23240	23240	23240	23240	23240	23240	23240	23240	23240	41680

備考 1. 管厚は、許容差内最小管厚として計算した。

2. 数値は、推力を管に均等に作用させ真直に推進した場合の値である。

3. カーブ推進の場合の許容抵抗力については、 $1/2$ を目安とする。

## 2. 推進工事

### 2.1 調査

推進工事を安全・円滑に実施するために、土質、障害物、環境などについて、あらかじめ十分に調査する必要がある。

#### (1) 土質調査

土質は、推進工事の施工の難易を左右する。安全・確実に工事をするために、各項目について入念な調査を実施することが肝要である。

##### ●柱状図の作成

まず、ボーリングにより①N値、②地下水位、③地層構成を調査して柱状図を作成する。ボーリングは、推進路線の全長の地質がわかるよう適当な間隔で行い、その深さは推進管管底より3m位深くする。

##### ●補助工法の検討

次いで、推進工事に問題となる土質があれば、下記の通りさらに詳しく調査する。

##### ① 地下水面の砂層の場合

粒度分布、間げき比、透水係数

##### ② 軟弱なシルト層・粘土層の場合

一軸圧縮試験、含水比、塑性限界、液性限界

##### ③ 砂れき層の場合

れき径、間げき比、透水係数

##### ④ 不透水層下に滞水層がある場合

滞水層の位置

調査の結果、必要があれば圧気工法、ウェルポイント工法、注入工法、凍結工法などの補助工法も採用するよう検討する。

#### (2) 障害物調査

推進工事により、地下埋設物に悪影響を与えることがある。

水道管、ガス管、下水管、電々ケーブル管、電力ケーブル管などの有無を関係先に照会して調査し、さらに立会・試掘を行って事前に確認する。

地下埋設物に悪影響(たとえば、偏荷重・沈下などを与える場合)があると予測される時には、薬液注入などにより地盤を強化する工法などを採用する必要がある。

#### (3) 環境調査

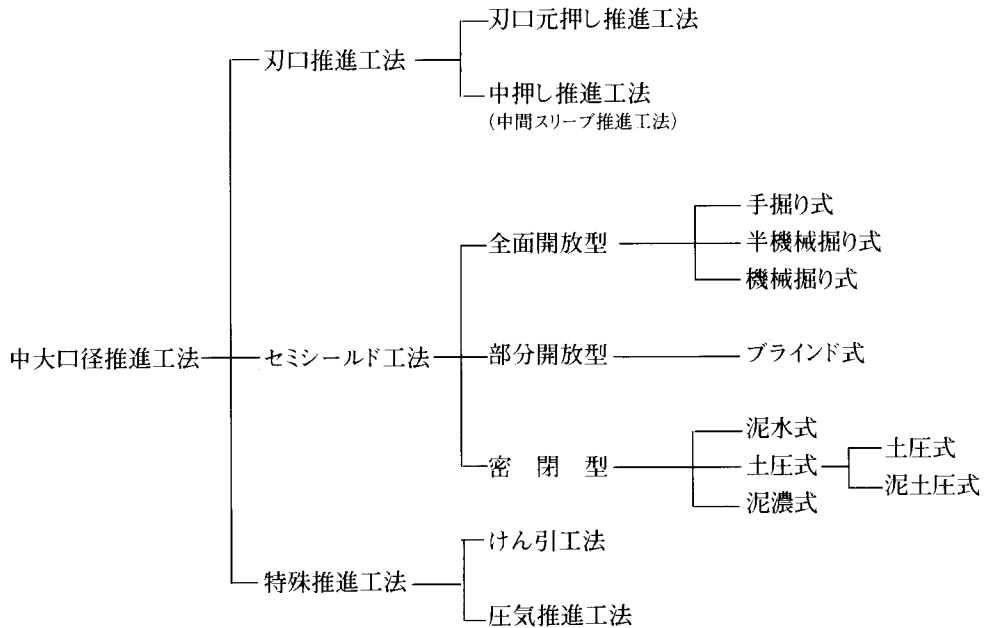
推進工事を行う現地の交通状況、民家の状況、工事用地の状況などを詳細に調査し、工事が安全・円滑に行えるような工法を決定する。



(2) 中大口径推進工法(呼び径800mm以上)

中大口径推進工法は、先導体の機構方式によって刃口推進工法、セミシールド工法および特殊推進工法に、また、推力の伝達方式によって元押し工法、中押し工法、けん引工法などに分類される。

図9 中大口径推進工法の種類



2.3 主な推進工法の概要

主な推進工法の概要を以下に示す。なお、各工法の詳細については、各々の工法資料を参考にしてください。

(1) 小口径推進工法

1) 圧入方式

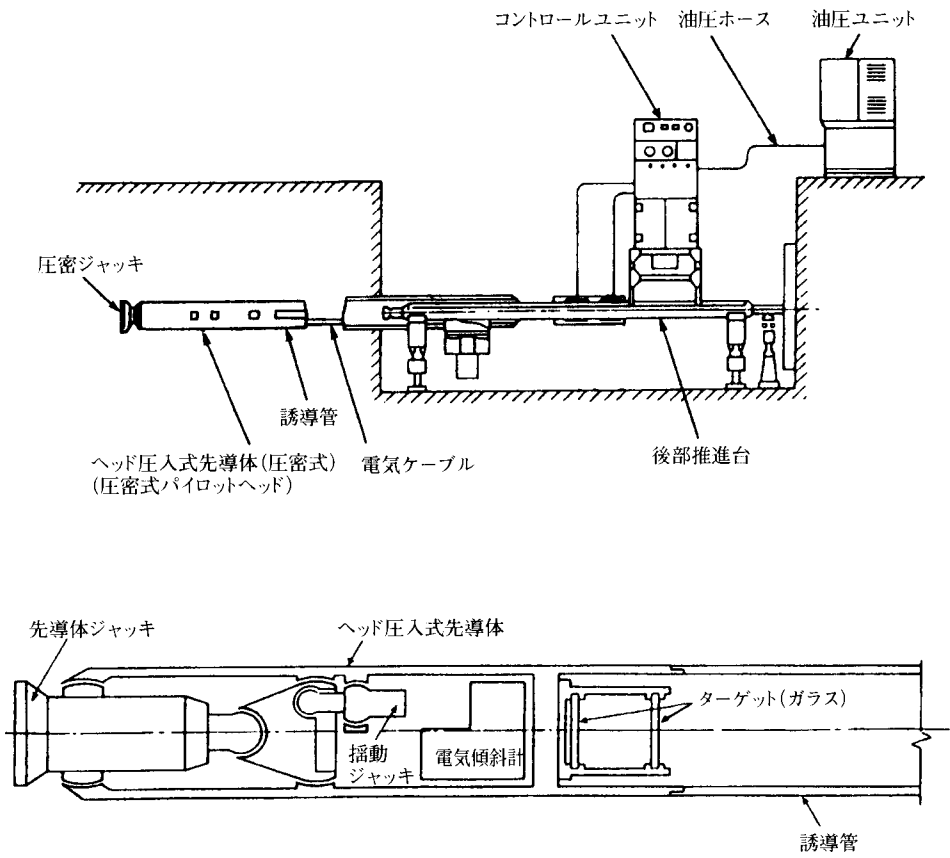
圧入方式は、一般に軟弱地盤に適用される。

最初から所定の推進管を推進する一工程式と、最初に先導管およびガイド管を圧入推進し、これをガイドとして推進管を推進する二工程式とがある。

一工程式は、N値15程度までの粘性土や砂質土に適し、適用呼び径は300mm以下で、推進長は一般に30m程度である。

二工程式は、N値0～15程度の土質に適し、推進長は一般に50～70m程度である。

図10 圧入方式(二工程式)の例



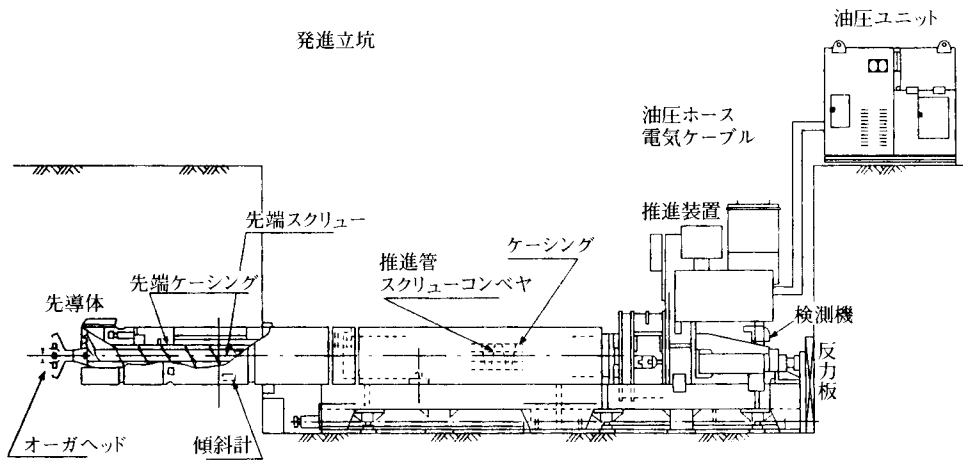
2) オーガ方式

オーガ方式は、比較的硬質の粘性土、砂質土、砂礫土などに適用される。

この方式は、先導管で掘削し、推進管内にケーシング、スクリーコンベヤを装備し、それらを回転させて掘削しながら連続排土する工法である。

本方式の推進長は、一般的に50～70m程度である。

図11 オーガ方式の例



### 3) 泥水方式

泥水方式は、軟弱土、滯水性砂質土などの不安定な地盤にも適用できる。

この方式は、推進管の先端に装備した泥水加圧セミシールド機を遠隔操作し推進するもので、掘削を回転カッターで行い、掘削された土砂は泥水と混合し、スラリー状にして排出し、地上の泥水処理装置で分離する工法である。

泥水セミシールド機に直接推進管を接続して推進する一工程式とガイド管を到達立坑まで推進した後推進管を後続推進して、ガイド管と置き換える二工程式がある。

推進長は一工程式では80～110m程度、二工程式では100～130m程度である。

図12 泥水方式(一工程式)の例

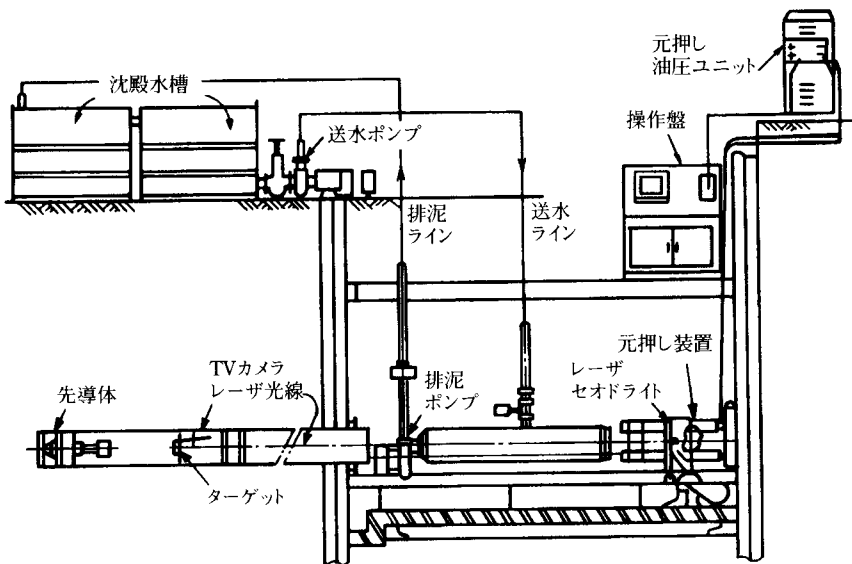
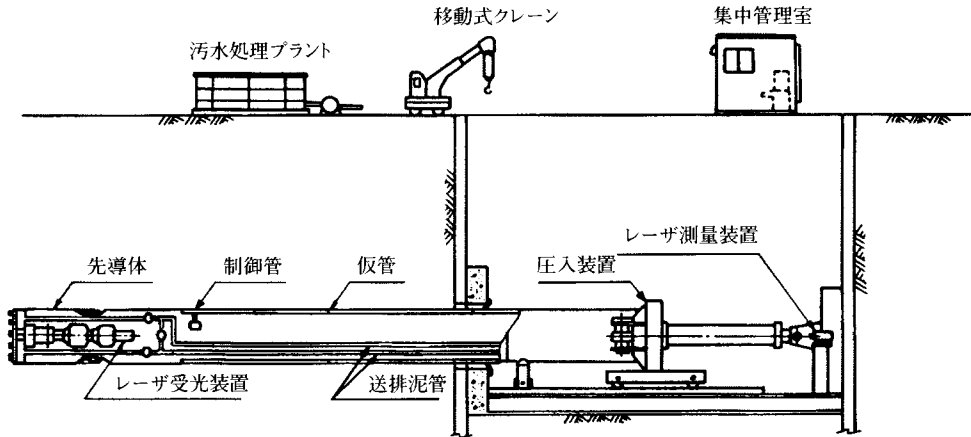


図13 泥水方式(二工程式)の例



以上の小口径推進工法は、(社)日本下水道管渠推進技術協会資料より抜粋した。

なお、これらの中でボーリング方式以外は、いずれの方式も実績がありダクタイル管の推進に適用可能である。ただし、推進装置はヒューム管または鋼管を対象として開発されたものであるから、管の外径、内径、推進装置の機械長などにより適用できない工法があるため注意する必要がある。

表6に推進管の外径、有効長を示す。

表6 推進管の外径、有効長

単位 mm

呼び径	ダクタイル管		ヒューム管	
	外径	有効長	外径	有効長
250	334	4000,5000	360	2000
300	386	4000,6000	414	2000
350	450	4000,6000	470	2430
400	502	4000,6000	526	2430
450	555	4000,6000	584	2430
500	608	4000,6000	640	2430
600	713	4000,6000	760	2430
700	831	4000,6000	880	2430

## (2) 中大口径推進工法

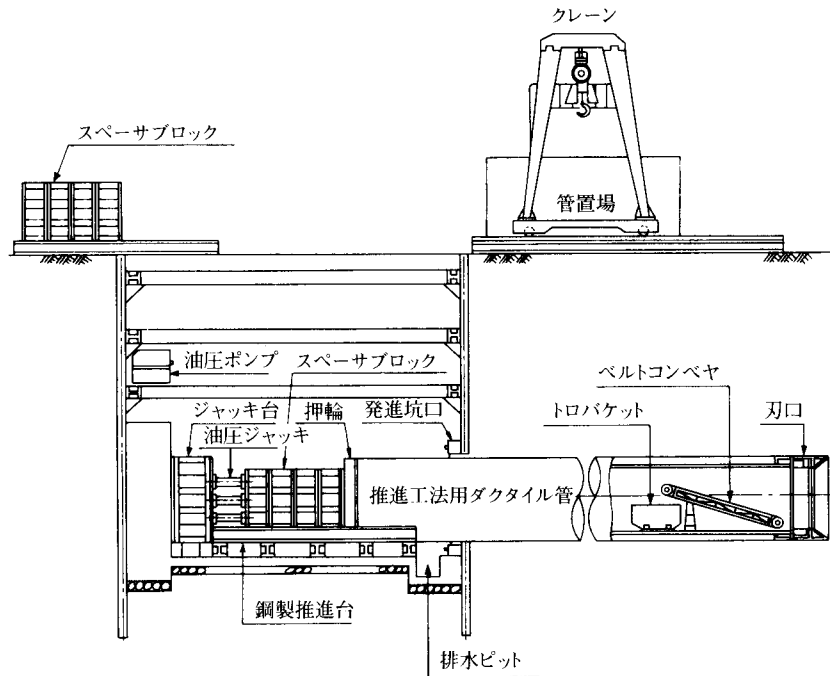
### 1) 刃口推進工法

刃口推進工法は、切刃の安定した地盤で推進管の先端に刃口を先導体として用い、人力により掘削、ずり出しを行うので設備も簡単である。

この工法は、発進立坑に設置したジャッキの推進力で推進管を地山に圧入する刃口元押し推進工法と発進立坑のジャッキの他に管と管の間に中押し用のジャッキを挿入し、これらを交互に作動させて推進管を地山に圧入する中押し推進工法(中間スリーブ推進工法)とがある。

適用呼び径は刃口元押し推進工法では800mm以上、中押し推進工法では1000mm以上である。

図14 刃口元押し推進工法の例



### 2) セミシールド工法

セミシールド工法は、推進管の先端にシールドを先導体として用い、発進立坑内の元押し推進装置により管を推進する工法で、適用土質の範囲も広く、主として長距離推進に適している。

なお、刃口推進工法と同様に元押し工法と中押し工法があり、適用呼び径は元押し工法では800mm以上、中押し工法では1000mm以上である。しかし、長距離推進で土砂を人力で搬出する場合などは、坑内作業の困難性を考慮して、最小呼び径を1200mmとすることが望ましい。

## 2.4 推力の検討

推力の計算式には、工法によって各種のものがあり、次に主なものをあげる。

### (1) 日本下水道協会の式

式(1)は、刃口推進工法に適用される。

$$F = F_0 + \{ (\pi \cdot D_s \cdot q + W) \mu' + \pi \cdot D_s \cdot C' \} L \quad \dots\dots\dots (1)$$

ここに

F : 総推進力(kN)

F<sub>0</sub> : 初期抵抗(kN)

$$F_0 = 13.2 \pi \cdot D_s \cdot N$$

N : 標準貫入試験から求めたN値

D<sub>s</sub> : 外装部外径(m)

q : 等分布荷重(kN/m<sup>2</sup>)

$$q = w + p$$

w : 土による鉛直等分布荷重(kN/m<sup>2</sup>)

p : 活荷重(kN/m<sup>2</sup>)

W : 管の重量(kN/m)

μ' : 管と土の摩擦係数

$$\mu' = \tan \delta = \tan(\phi / 2)$$

δ : 管と土の摩擦角(度)

(全断面推進では δ = φ / 2 と仮定する)

φ : 土の内部摩擦角(度)

C' : 管と土の付着力(kN/m<sup>2</sup>)

L : 推進延長(m)

### [土による等分布荷重]

推進管は、一般に深い位置に埋設されるので、鉛直土圧の計算は土のアーチ作用によるゆるみ高さを考慮して式(2)で求める。

$$w = \frac{Be}{2K \cdot \mu} \left\{ 1 - e^{-\left[ \frac{2K \cdot \mu}{Be} \cdot H \right]} \right\} \left[ \gamma - \frac{2C}{Be} \right] \quad \dots\dots\dots (2)$$

ここに

w : 土による鉛直等分布荷重(kN/m<sup>2</sup>)

H : 土かぶり(m)

γ : 土の単位体積重量(kN/m<sup>3</sup>)

C : 土の粘着力(kN/m<sup>2</sup>)

B<sub>e</sub> : 土のゆるみ幅(m)

$$B_e = B_t \left\{ \frac{1 + \sin(45^\circ - \phi / 2)}{\cos(45^\circ - \phi / 2)} \right\} \quad B_t = D_s + 0.1 \text{ (m)}$$

D<sub>s</sub> : 外装部外径(m)

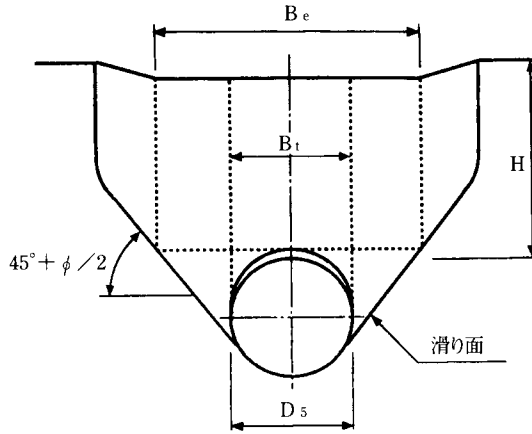
K : テルツァギーの側方土圧係数(K=1.0)

μ : 土の摩擦係数(μ = tan φ)

φ : 土の内部摩擦角(度)

e : 自然対数の底

図15 テルツァギーの土荷重



[活荷重]

活荷重は、輪荷重が図16のように地中に分布するものとして、式(3)により求める。

後輪荷重は、「道路橋示方書・同解説」(日本道路協会)のT-25またはT-20の後輪荷重を用いる。

$$p = \frac{2P(1+i)}{C(a+2H \cdot \tan \theta)} \dots\dots\dots (3)$$

ここに、

p : 活荷重 (kN/m<sup>2</sup>)

H : 土かぶり (m)

P : 1後輪荷重 (kN)

(T-25の場合は P=100kN、T-20 の場合は P=80kN)

a : タイヤの接地長さ (m) (a=0.2m)

C : 車体占有幅 (m) (C=2.75m)

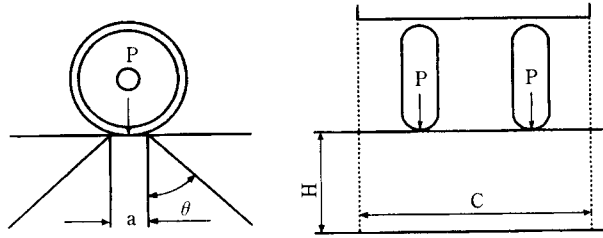
θ : 荷重の分布角 (度) (一般に θ =45度)

i : 衝撃係数 (表7による)

表7 衝撃係数

H (m)	H ≤ 1.5	1.5 < H ≤ 6.5	6.5 ≤ H
i	0.5	0.65-0.1H	0

図16 輪荷重の分布



(2) 修正式 I

式(4)は、式(1)の修正式であり、自立可能な地山におけるセミシールド工法に適するといわれている。

$$F = F_0 + \alpha \cdot \pi \cdot D_s \cdot \tau a \cdot L + W \cdot \mu' \cdot L \dots\dots\dots (4)$$

$$\tau a = \sigma \cdot \mu' + C'$$

$$\sigma = \beta \cdot q$$

$$\mu' = \tan \delta$$

$$F_0 = 13.2 \pi \cdot D_s \cdot N'$$

ここに

- F : 推進力(kN)
- F<sub>0</sub> : 初期抵抗力(kN)
- α : 管と土との摩擦抵抗の生じる範囲にかかる係数(=0.50~0.75)
- D<sub>s</sub> : 外装部外径(m)
- τ a : 管と土とのせん断力(kN/m<sup>2</sup>)
- L : 推進延長(m)
- W : 管の自重(kN/m)
- μ' : 管と土との摩擦係数
- σ : 管にかかる周辺荷重(kN/m<sup>2</sup>)
- β : 管にかかる周辺荷重の係数(=1.0~1.5)
- δ : 管と土との摩擦角(全面加圧のときは φ / 2)
- C' : 管と土との付着力(kN/m<sup>2</sup>)
- N' : 切羽心抜きをした場合の貫入抵抗値
  - 普通土(粘性土) 1.0
  - 砂質土 2.5
  - 硬質土 3.0
- q : 管にかかる鉛直荷重(kN/m<sup>2</sup>)

(3) 修正式Ⅱ

式(5)は、式(1)の修正式であり、泥水加圧形の推進工法の特異性を考慮したものといわれている。

$$F = F_0 + \pi \cdot D_s \cdot \tau_a \cdot L \quad \dots\dots\dots (5)$$

$$\tau_a = C_a + \sigma' \cdot \mu'$$

$$\sigma' = \alpha \cdot q + \frac{2 \cdot W}{\pi^2 \cdot (D_s - T')}$$

$$\mu' = \tan \delta$$

ここに

F : 推進力 (kN)

F<sub>0</sub> : 初期抵抗力 (kN)  $\{ = (P_a + P_w) \cdot (D_s / 2)^2 \cdot \pi \}$

P<sub>a</sub> : 切羽単位面積当たり推力 (kN/m<sup>2</sup>) (一般に150kN/m<sup>2</sup>)

P<sub>w</sub> : 泥水圧 (kN/m<sup>2</sup>) (土かぶりによって変化する。)

D<sub>s</sub> : 外装部外径 (m)

τ<sub>a</sub> : 管と土とのせん断強さ (kN/m<sup>2</sup>)

L : 推進延長 (m)

C<sub>a</sub> : 管と土との付着力 (kN/m<sup>2</sup>)

σ' : 管に働く法線方向の圧力 (kN/m<sup>2</sup>)

μ' : 管と土との摩擦係数

α : 管に働く法線方向圧力の範囲を表す係数 (自重は除く。)

q : 管にかかる等分布荷重 (kN/m<sup>2</sup>)

W : 管の単位重量 (kN/m)

T' : 管厚 (外装部を含む) (m)

δ : 管と土との摩擦角 (度) (全断面推進では φ / 2 と仮定する。)

φ : 土の内部摩擦角 (度)

泥水加圧形の推進工法の適応する土質については、実績から次のような数値をとる。

- |                        |                 |   |
|------------------------|-----------------|---|
| ① 砂質土で普通に周囲から荷重のかかる場合  | α = 0.75 ~ 1.10 | C <sub>a</sub> = 0                        |
| ② 砂れきで普通に周囲から荷重のかかる場合  | α = 0.75        | C <sub>a</sub> = 0                        |
| ③ 砂質土で周囲から厳しく荷重のかかる場合  | α = 1.50 ~ 2.70 | C <sub>a</sub> = 0                        |
| ④ 砂れき土で周囲から厳しく荷重のかかる場合 | α = 1.50 ~ 2.70 | C <sub>a</sub> = 0                        |
| ⑤ 粘性土で普通に周囲から荷重のかかる場合  | α = 0.50 ~ 0.80 | C <sub>a</sub> = 2 ~ 7 kN/m <sup>2</sup>  |
| ⑥ 粘性土で周囲から厳しく荷重のかかる場合  | α = 0.80 ~ 1.50 | C <sub>a</sub> = 5 ~ 10 kN/m <sup>2</sup> |

(4) 経験的簡便式

工事の施工経験から求められた簡便式には、式(6)がある。

$$F = F_0 - R \cdot S \cdot L \quad \dots\dots\dots (6)$$

ここに

$F_0$  : 初期抵抗(kN)

$S$  : 管の外周長(m)

$R$  : 外面抵抗(kN/m<sup>2</sup>)

$L$  : 推進延長(m)

$R$  および  $F_0$  は、土質によって異なるが、標準的には表8の値とする。

表8 土質別の R 値および $F_0$ 値

土 質	ローム	砂混じり粘土	砂混じりシルト	中細砂	砂れき
R値(kN/m <sup>2</sup> )	8	8	10	12	20
$F_0$ 値 (kN)	70~90	90~170	50~70	40~70	100~200

## 2.5 管厚の検討

推進工法用ダクタイル管は、静水圧、水撃圧、土かぶりによる土圧および活荷重による土圧がすべて同時に作用するとして式(7)で管厚を計算する。

$$t = \frac{(1.25 P_s + P_d) + \sqrt{(1.25 P_s + P_d)^2 + 8.4(K_f \cdot W_f + K_t \cdot W_t)S}}{2S} \cdot d \quad \dots\dots\dots (7)$$

(7) 式で算出した管厚は正味管厚であるので、これに腐食に対する余裕(2mm)、鑄造上の余裕(10%または1mm)を加算し、式(8)により公称管厚を求める。

$$\left. \begin{array}{l} t+2 \geq 10\text{mm} \text{ の場合 } T = (t+2) \times 1.1 \text{ (mm)} \\ t+2 < 10\text{mm} \text{ の場合 } T = (t+2) + 1 \text{ (mm)} \end{array} \right\} \dots\dots\dots (8)$$

ここに、

- t : 正味管厚(mm)
- T : 公称管厚(mm)
- P<sub>s</sub> : 静水圧(MPa)
- P<sub>d</sub> : 水撃圧(MPa)
- S : ダクタイル管の引張強さ(N/mm<sup>2</sup>)
- d : 管の呼び径(mm)

K<sub>f</sub>, K<sub>t</sub>: 土圧分布により定まる係数(図17、表9、10による)

(一般には、管底支持角2θ=90°~120°を用いて計算する。)

W<sub>f</sub>: 土かぶりによる土圧(kN/m<sup>2</sup>) 式(2)のwから求める。

W<sub>t</sub>: 活荷重による土圧(kN/m<sup>2</sup>)

活荷重による土圧は、ブーシネスク解を用いて式(9)により求める。

$$W_t = 1.5 \alpha P \quad \dots\dots\dots (9)$$

ここに、

1.5 : 衝撃係数

α : 管の呼び径、土かぶり深さにより定まる係数(m<sup>-2</sup>)  
(図18, 19による)

P : トラック1後輪重量(kN)

$$P = \frac{4}{5} \times \frac{1}{2} U$$

U : トラック重量(kN)

管厚計算に当たっては、管頂および管底の両方について計算し、いずれか厚くなる方を採用する。

なお、先頭管や最後管を含む立坑内配管は、一般埋設時の管厚計算による。

図17 土圧分布

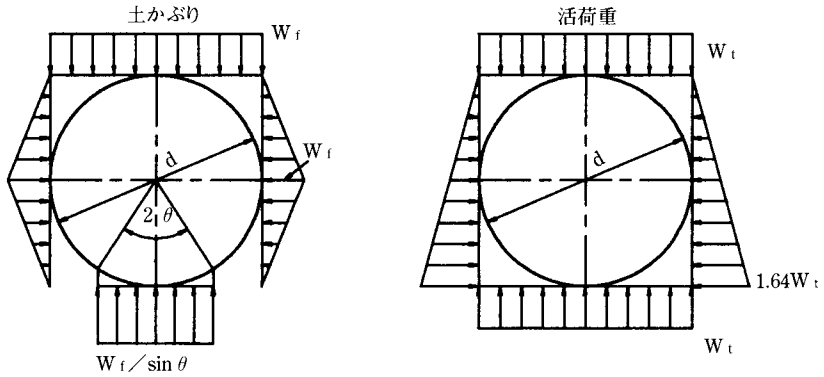


表9  $K_f$ の値

管底支持角 位置 $2\theta$	$60^\circ$	$90^\circ$	$120^\circ$	$180^\circ$
管 頂	$132 \times 10^{-6}$	$120 \times 10^{-6}$	$108 \times 10^{-6}$	$96 \times 10^{-6}$
管 底	$223 \times 10^{-6}$	$160 \times 10^{-6}$	$122 \times 10^{-6}$	$96 \times 10^{-6}$

表10  $K_t$ の値

管 頂	$76 \times 10^{-6}$
管 底	$11 \times 10^{-6}$

図18 トラック荷重による土圧計算のための係数 $\alpha$ の線図(トラック2台の場合)

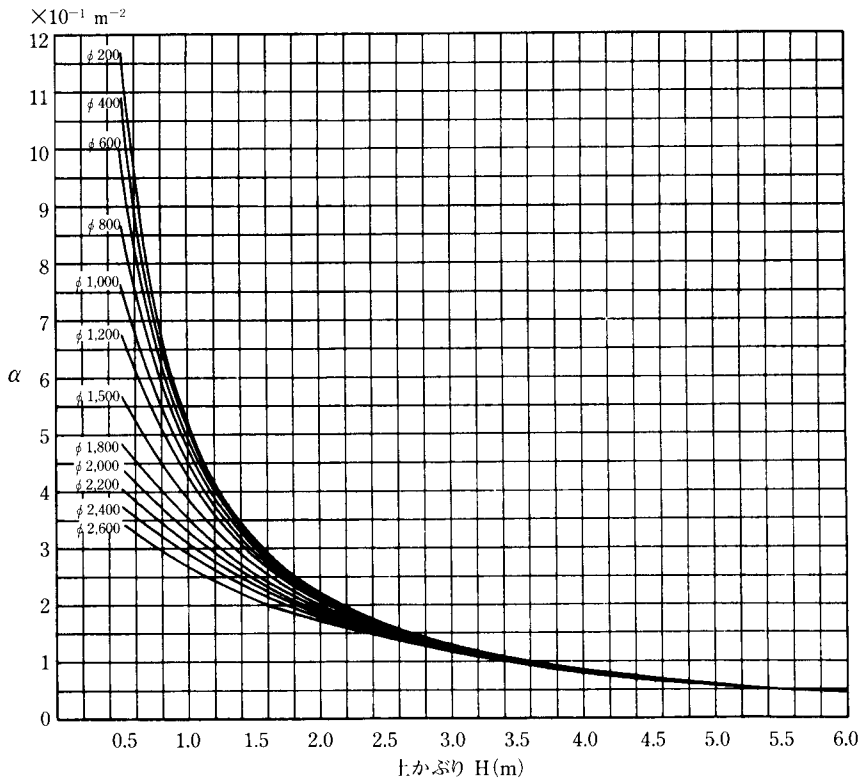
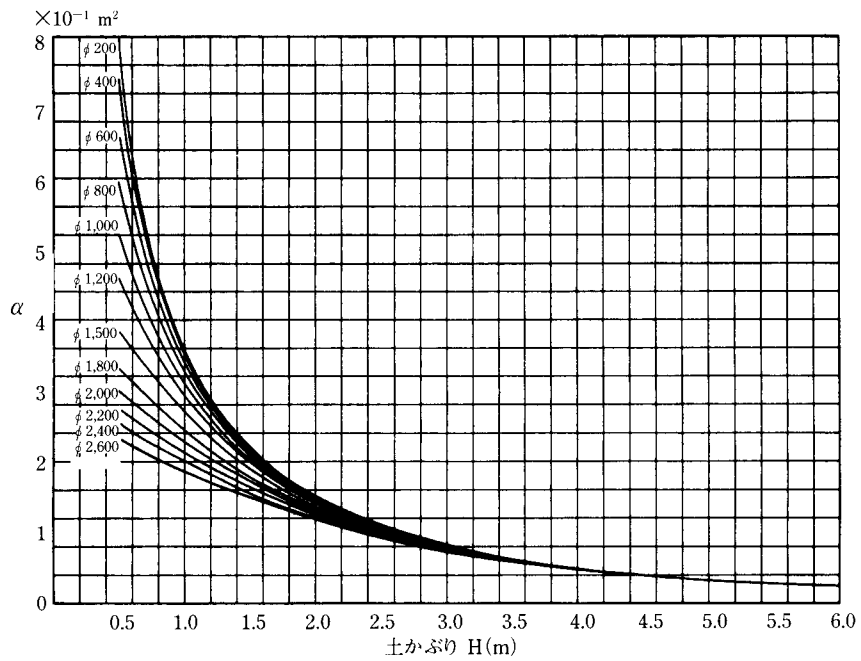


図19 トラック荷重による土圧計算のための係数 $\alpha$ の線図(トラック1台の場合)



## 2.6 発進・到達立坑

### (1) 立坑の構造と寸法

立坑は土圧、水圧および推力に対し十分耐える構造とする。

図20 発進・到達立坑

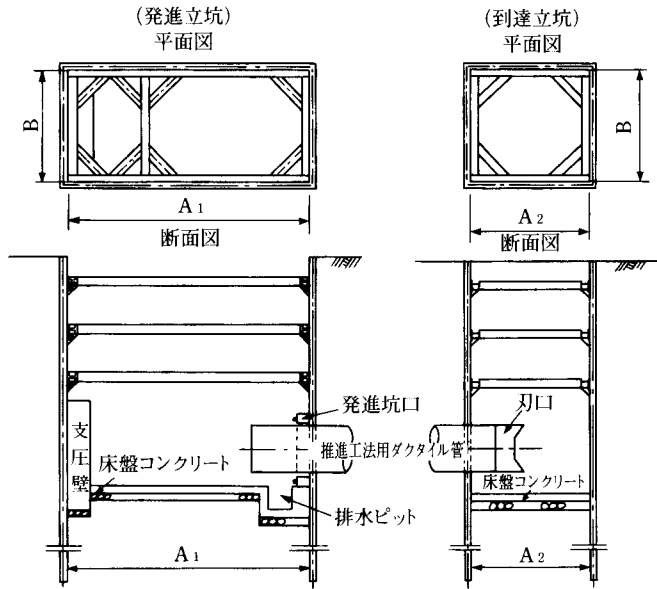


表11 立坑寸法表(参考寸法)

#### ① 刃口推進工法の場合

呼び径 (mm)	立坑寸法(m)		
	A <sub>1</sub>	A <sub>2</sub>	B
800	8.00	3.00	3.00
900	〃	〃	〃
1000	〃	〃	〃
1100	〃	〃	3.10
1200	〃	3.50	3.20
1350	〃	〃	3.40
1500	〃	〃	3.50
1600	〃	4.00	3.60
1650	〃	〃	〃
1800	〃	〃	3.80
2000	〃	〃	4.00
2100	〃	〃	4.10
2200	〃	〃	4.20
2400	〃	〃	4.40
2600	〃	〃	4.60

備考 4m管を使用し、標準的な施工の場合の寸法を示す。

② 泥水加圧推進工法の場合

呼び径 (mm)	立坑寸法(m)		
	A <sub>1</sub>	A <sub>2</sub>	B
800	8.00	4.80	3.20
900	〃	〃	〃
1000	〃	〃	〃
1100	〃	〃	〃
1200	8.40	〃	4.00
1350	〃	5.60	〃
1500	〃	〃	〃
1600	〃	〃	〃
1650	〃	〃	〃
1800	8.80	〃	4.80
2000	〃	〃	〃
2100	〃	〃	〃
2200	〃	6.40	〃
2400	〃	〃	5.60
2600	〃	〃	〃

- 備考 1. 4m管を使用し、標準的な施工の場合の寸法を示す。  
2. 使用する推進機械により、寸法が異なることがある。

③ 小口径機械推進工法(泥水工法)の場合

呼び径 (mm)	立坑寸法(m)		
	A <sub>1</sub>	A <sub>2</sub>	B
250	6.80	3.00	2.80
300	〃	〃	〃
350	7.20	3.20	〃
400	〃	〃	〃
450	〃	〃	〃
500	〃	〃	〃
600	8.00	3.80	3.60
700	〃	〃	〃

- 備考 1. 4m管を使用し、標準的な施工の場合の寸法を示す。  
2. 使用する推進機械により、寸法が異なることがある。

(2) 支圧壁の耐力

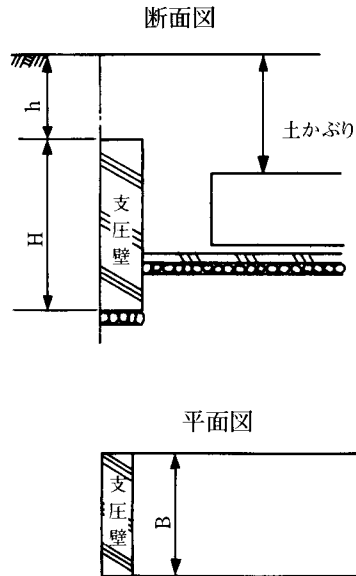
支圧壁の耐力は、次式で計算する。

$$R = a \cdot B \left( \gamma \cdot H^2 \frac{C_e'}{2} + 2C \cdot H \sqrt{C_e'} + \gamma \cdot h \cdot H \cdot C_e' \right)$$

ここに、

- R : 耐力 (kN)
- B : 支圧壁幅 (m)
- $\gamma$  : 土の単位体積重量 (kN/m<sup>3</sup>)
- $C_e'$  : 受働土圧係数〔 $=\tan^2(45^\circ + \phi/2)$ 〕
- $\phi$  : 土の内部摩擦角 (度)
- C : 土の粘着力 (kN/m<sup>2</sup>)
- a : 係数 (=1.5~2.5) 通常2を採用
- H : 支圧壁の高さ (m)
- h : 地表からの深さ (m)

図21 支圧壁



## 2.7 補助工法

推進工法は、土質条件によって施工の難易度が大きく左右される。特に、地山が不安定で切羽の崩落、地表面の陥没あるいは地盤沈下のおそれのある場合、または近接する構造物、埋設物などの防護や立坑、反力受を補強する場合には地盤改良が必要である。

補助工法は、単独または併用によって、安全かつ経済的な方法で地山の安定を図る必要がある。補助工法としては、次に示す方法などがある。

- ① 薬液注入工法
- ② 地下水位低下工法
- ③ かくはん(攪拌)混合工法
- ④ 圧気工法

## 2.8 注土工

### (1) 滑材注土工

滑材は、推進抵抗を減少させるために必要に応じて注入する。推力の増大は、それが局部的であっても管体に影響を与えるばかりでなく、支圧壁、立坑の山留めにも影響し、その破壊により推進不能になることがあるので、滑材が管全周にいきわたるように注入する。

表12 滑材の配合例(m<sup>3</sup>当たり)

項目	単位	数量
ベントナイト	kg	100
マッドオイル	ℓ	40
ハイゲル	kg	2
CMC	kg	2
水	m <sup>3</sup>	0.9

### (2) 裏込め注土工

推進完了後、推進によって空げきが生じた場合、セメントミルクなどで裏込め注入する。裏込め注入の効果は、土質および注入方法によって大きく左右されるので、裏込め材の選定とともに空げきに十分充てんされるような施工管理が必要である。

表13 裏込め材の配合例(m<sup>3</sup>当たり)

項目	単位	数量
セメント(ポルトランドセメント)	kg	500
フライアッシュ	kg	250
ベントナイト	kg	100
微粒砂	kg	300
分散剤	kg	2
水	m <sup>3</sup>	0.6

(3) 推進工法用ダクトイル管の注入孔

呼び径800mm以上の推進工法用ダクトイル管には、必要に応じて図22に示す注入孔を設けることができる。

また、注入孔には図23に示したように、逆止弁を取付けたものも使用できる。

図22 注入孔の構造

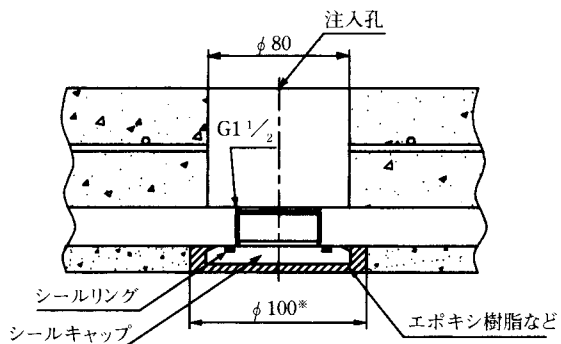
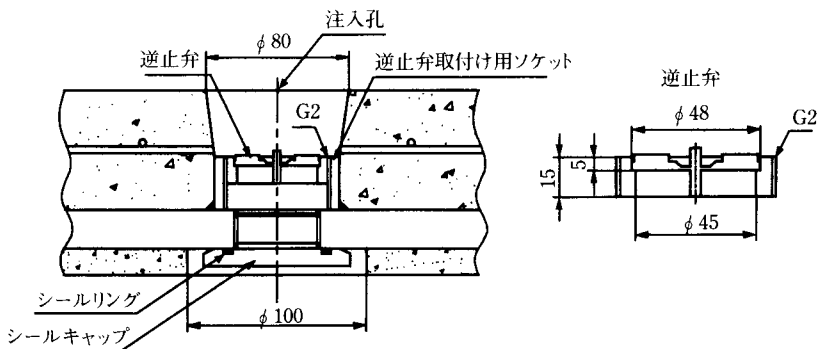


図23 逆止弁付き注入孔の構造



注入孔におけるシールキャップの締め付けおよび水圧試験方法を以下に示す。

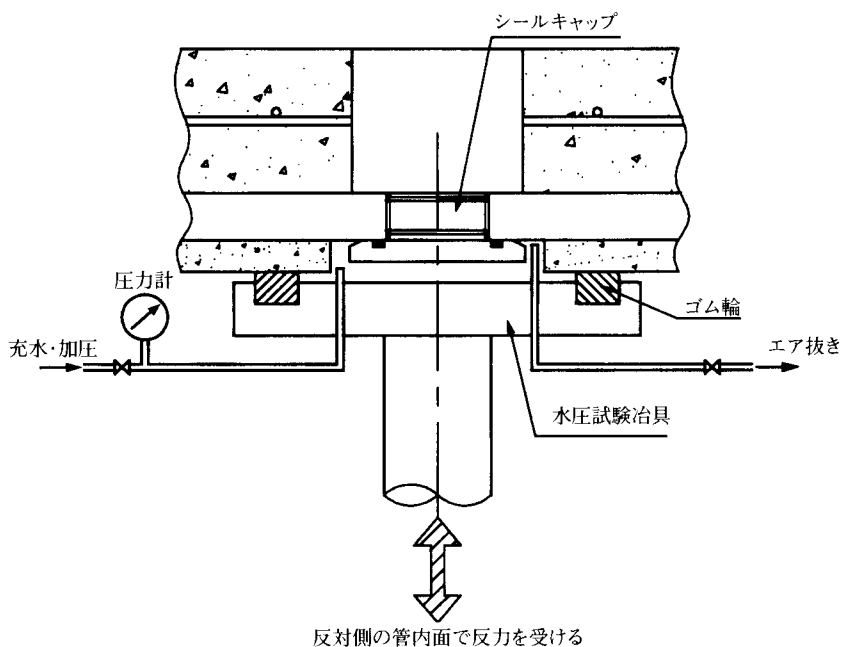
- ① 注入作業完了後、管体ねじ部の異物をきれいに取り除く。
- ② シールキャップの溝の中に、シールリングを確実に取り付ける。
- ③ 管内面に、シールキャップ面が当たるまで(メタルタッチ)十分締め付ける。
- ④ シールキャップの止水性を確認する場合は、水圧テストバンドや図24に示す方法などで水圧試験を行う。

なお、この時の試験圧力は0.49MPaとし、5分間経過後に0.39MPa以上であれば合格として良い。

- ⑤ 図22に示す※の範囲を清掃して十分乾燥させた後、エポキシ樹脂などを充てんする。この時、樹脂は硬化するまで十分養生すること。

- 備考 1. 注入孔の口金のねじは、管用平行ねじG1 $\frac{1}{2}$  (JIS B 0202)とする。  
2. 注入孔を使用しない場合についても、かならず上記方法でシールキャップを取り付けること。

図24 注入孔部の水圧試験方法



## 3. 施 工

### 3.1 推進準備工

推進準備工のうち、主なものの施工順序および留意点は次の通りである。

- (1) 仮 設  
現場事務所および材料倉庫などを現場に建てる。動力用電気設備を設置し、動力線を配線する。
- (2) 測 量  
道路面の高さを測量する。(測量位置の決定)図面にに基づき発進坑、到達坑の位置を決定する。
- (3) 試 掘  
地下埋設物の位置を確認する。
- (4) 発進坑の構築矢板打込み  
筋掘りを行い、腹起しを堅固に枠組みした後、これに沿って矢板を打ち込むようにすれば正しく打ち込める。打込み工法は周囲の環境を考慮して決定する。
- (5) 掘 削  
腹起しを適当な間隔で入れながら掘削し、掘削数は平滑に数均し、さらに前面には接合、水替用の会所(50mm×50mm×発進坑幅)をつくる。
- (6) 支圧壁の構築  
設計図面通りの鉄筋を入れ、垂直、平滑に打つこと。
- (7) 床コンクリート  
掘削数の上に栗石を敷き、その上にコンクリートを打設する。  
敷は、推進計画線に対し水平にならすこと。
- (8) 基準点の設定  
仮BMを発進坑内の沈下しない所に設定する。センタマークを変動しない箇所(発進坑内の前後2カ所)に設ける。
- (9) 推進設備の配置  
推進用レールを床面に正確に固定する。ジャッキ、スペーサを所定の位置にセットする。
- (10) 刃口の吊りおろし  
推進方向に狂いのないようにセットする。
- (11) 推進口の切断  
刃口外径よりやや大きな径で矢板を切断する。  
推進口と管のすき間には、土砂の流入、地山のゆるみ防止のため土のうなどで土留めを行う。  
土質が悪く、土砂の流入が激しいと予想される時には、薬液注入などで地盤の強化をしてから切断する。
- (12) 推進口前面部管受台の設置  
管推進後、次の管を接合するまでの間に推進完了管が下がり、接合しにくくなることもあるため、推進完了管が下がらないよう管受台を設置する。  
なお、到達坑は作業段取りを考慮して構築する。

### 3.2 推進工

推進は、切羽の安定をはかりながら、推進管が所定の計画線上を正確に進むようにする必要があり、推進に際しては、次の諸点に留意する。

#### (1) 切羽の安定

##### ① 前面開放形刃口の場合

切羽地山が、自立性に優れている場合でも、刃口が地山に貫入した状態で推進し、原則として先掘りは避ける。

地山が硬く、刃口の貫入が不可能な場合は先掘りするが、推進分(ジャッキのストローク分)の先掘りが危険な場合は分割して掘削する。地山が悪く、土砂が管内に流入し、地盤の陥没などが予想される場合は、刃口内で土留めをし、薬液注入、ウェルポイントなどの補助工法を使って地山の安定をはかってから推進する。

##### ② 前面閉そく形刃口の場合

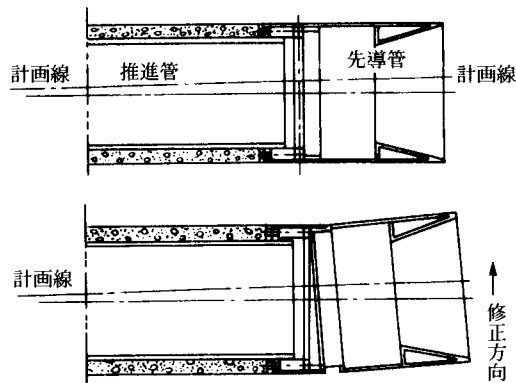
地盤の変化を見ながら開口比を調整し、地盤の隆起、沈下、陥没などが生じないようにしながら推進する。

#### (2) 推進管を所定の計画線上を正確に推進させ、蛇行やローリングをできるだけ防ぐ。

推進に当たっては、推進管の位置をたえず把握し、適正な位置に推力を作用させなければならない。急激に修正すると継手部に大きな曲げモーメントが作用し、継手部を破壊する恐れがある。なお、蛇行の修正は、普通は刃口を修正方向に曲げ、土圧の抵抗を変えて行う。

また、軟弱地盤に遭遇して刃口が前のめりになった場合は、刃口前面底部にコンクリートを打設したり、薬液注入などの地盤改良を行ってから推進する。

図25 推進管の方向修正



#### (3) 推進管を破損しないようにすること。

推進に当たっては、管の強度を十分に考慮し管の許容抵抗力(表5)以内で作業する必要がある。推力が管の許容抵抗力を越す心配がある場合は、滑剤注入および地山の安定をはかって先掘りするなどして推力の低減をはかる。また、推進中に推力が急激に上昇した場合は推進を一時中止し、その原因を調べ安全を確認してから推進する必要がある。

#### (4) 掘削土の管外搬出に際して管内面を傷つけないこと。

推進管の内面は、モルタルライニング表面にシールコートが塗布しており、掘削土の管外搬出時に管内面を傷つけないようゴムシートなどで保護する。

### 3.3 接合工

#### (1) T形の接合

##### ① ゴム輪のセット

先行管の受口にゴム輪をはめこむ。

##### ② 管の心出し、挿入

###### 植込みボルトレスタイプ

管の心出しを行った後、挿し口を受口に挿入する。このとき受口端面と挿し口フランジ面の間隔をゴム輪が確認できる程度(約40mm)あけておく。

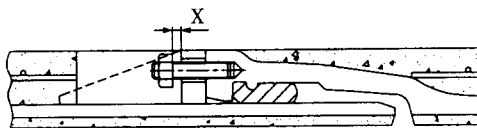
###### 植込みボルト付きタイプ

- 1) 受口タップ穴に植込みボルトをねじ込む。
- 2) 植込みボルトと挿し口フランジ穴を合わせながら、受口端部と挿し口フランジ面が接触するまで挿し口を受口に挿入する。
- 3) 植込みボルトにナットを入れ締め込む。このときナットは完全に締め付けずにフランジ面とナットの間隔を表14に示す通りあけておく。

表14 フランジ面とナットの間隔(X)

単位 mm

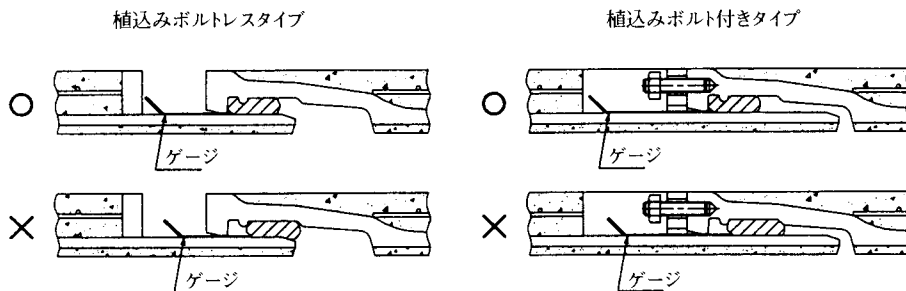
呼び径	X
250・300	2
350～450	3
500・600	4
700	5



##### ③ ゴム輪の確認

受口と挿し口のすき間に薄板のゲージを挿し込み、ゴム輪が正しい位置にあることを確認する。(全周4カ所)

図26 ゴム輪の確認



(2) U形の接合

① 管の心出し、挿入

植込みボルトレスタイプ

管の心出しを行った後、受口端部と挿し口フランジ面が接触するまで挿し口を受口に挿入する。

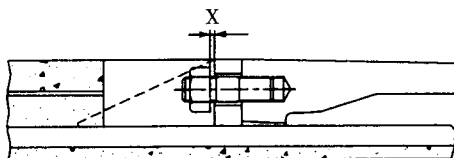
植込みボルト付きタイプ

- 1) 受口タップ穴に植込みボルトをねじ込む。
- 2) 植込みボルトと挿し口フランジ穴を合わせながら、受口端部と挿し口フランジ面が接触するまで挿し口を受口に挿入する。
- 3) 植込みボルトにナットを入れ締め込む。このときナットは完全に締め付けずにフランジ面とナットの間隔を表15に示す通りあけておく。

表15 フランジ面とナットの間隔(X)

単位 mm

呼び径	X
800・900	5
1000～1350	8
1500～1800	10
2000～2400	12
2600	15



② 水密機構部の接合

ゴム輪、割輪および押輪をセットし、押輪のボルトをねじ出してゴム輪を締め付ける。  
継手接合の詳細は、「U形、U-D形ダクタイル管 接合要領書」を参照のこと。

(3) UF形の接合

① ロックリングの預け入れ

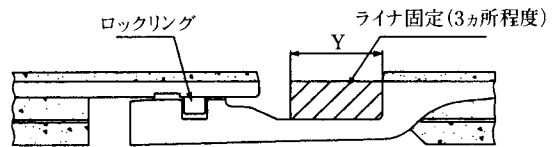
- 1) セットボルトを受口溝の内面までねじ込む。
- 2) ロックリング切断面をコイル状に重ね合わせ、受口溝内に預け入れ、拡大器で拡大する。  
このときロックリングの分割部はセットボルト用タップ穴の間隔のもっとも狭いところの中間になるようにする。

② 管の心出し、挿入

管の心出しを行い、挿し口を受口に挿入する。この場合、先行管に対し挿し口をまっすぐに挿入する必要があり、またロックリングが所定の位置にうまくセットされるよう、受口と挿し口の間にライナを入れておく。

表16 ライナの幅

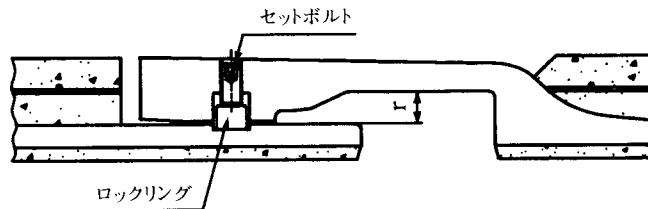
単位 mm	
呼び径	Y
800～1500	100
1600～2400	110
2600	130



③ ロックリングの締め付け

ロックリングが挿し口溝に収まっていることを確認した後、セットボルトをロックリング分割部の反対側から、順次分割部に向かって挿し口を抱き締めるように締め付ける。このとき受口と挿し口のすき間(r寸法)が全周ほぼ均等になるようにセットボルトで心出しをする。

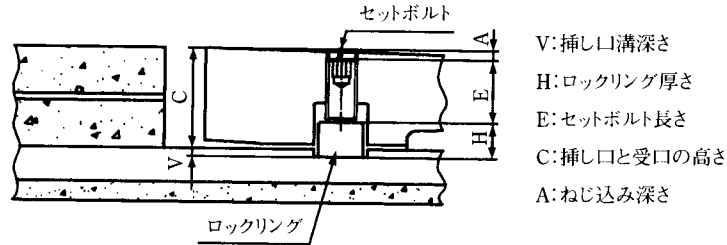
図27 ロックリングの締め付け



④ ロックリングの確認

セットボルトを完全に締め付けた状態で、ロックリングの締め付けを確認する。  
接合前にH、E、Vを測定しておき、ロックリング締め付け後A、Cを測定して  
 $A \geq C + V - H - E$ になればよい。

図28 ロックリングの締め付け確認方法



⑤ 水密機構部の接合

ゴム輪および押輪をセットし、押輪のボルトをねじ出してゴム輪を締め付ける。  
継手接合の詳細は、「UF形、UF-D形ダクタイト管 接合要領書」を参照のこと。

(4) US形の接合

① ロックリングの預け入れ

- 1) ロックリングを挿し口に抱かせ、分割部の間隔( $g_1$ )を測定する。
- 2) セットボルトを受口溝の内面までねじ込む。
- 3) ロックリングを挿し口からはずして受口溝内に預け入れ、拡大器で拡大する。  
このときロックリングの分割部はセットボルト用タップ穴の間隔のもっとも狭いところの中間になるようにする。

② 管の心出し、挿入

植込みボルトレスタイプ

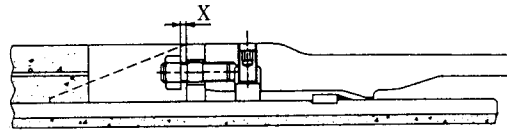
管の心出しを行った後、挿し口を受口に挿入する。このとき挿し口突部がロックリングを通過した時点で挿し口の挿入を一旦止める。

植込みボルト付きタイプ

- 1) 受口タップ穴に植込みボルトをねじ込む。
- 2) 植込みボルトと挿し口フランジ穴を合わせながら、受口端部と挿し口フランジ面が接触するまで挿し口を受口に挿入する。
- 3) 植込みボルトにナットを入れ締め込む。このときナットは完全に締め付けずにフランジ面とナットの間隔を表17に示す通りあけておく。

表17 フランジ面とナットの間隔(X)

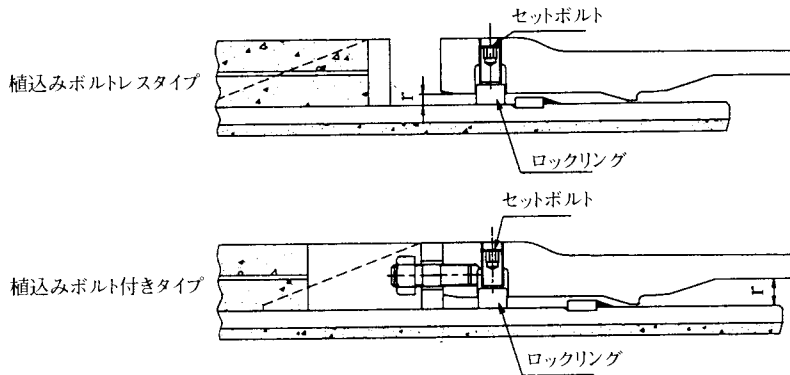
単位 mm	
呼び径	X
800・900	2
1000~1350	5
1500~1800	7
2000~2400	10
2600	12



③ ロックリングの締め付け

セットボルトをロックリング分割部の反対側から、順次分割部に向かって挿し口を抱き締めるように締め付ける。このとき受口と挿し口のすき間(r, r'寸法)が全周ほぼ均等になるようにセットボルトで心出しをする。

図29 ロックリングの締め付け



④ ロックリングの確認

植込みボルトレスタイプは、受口端面と挿し口フランジとのすき間から、植込みボルト付きタイプは、挿し口フランジに設けたロックリングすき間確認用穴からそれぞれロックリング分割部の間隔( $g_2$ )を測定する。ロックリングの間隔が  $g_1 \geq g_2$  であればロックリングは、正しくセットされている。この後、植込みボルトレスタイプは、再び受口端面と挿し口フランジ面が接触するまで挿し口を挿入する。

⑤ 水密機構部の接合

ゴム輪、割輪および押輪をセットし、押輪のボルトをねじ出してゴム輪を締め付ける。継手接合の詳細は、「US形、US-D形ダクタイル管 接合要領書」を参照のこと。

### 3.4 計測工

計測は、推進管が安全に、しかも計画線上を正確に配管されるよう導くためのものであり、正確に行う必要がある。計測事項および計測方法を次に示す。

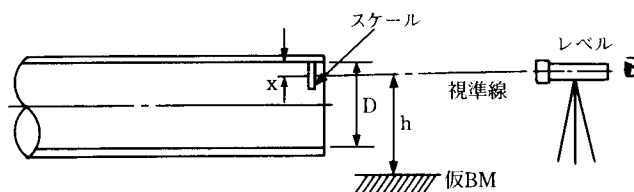
#### (1) 管の蛇行

1本の管を推進完了することにより、全管の挿し口端、受口端で計測する。やむを得ない場合でも、先導管、先頭管、2本目の管、最後管、その前の管の計5本は計測する必要がある。また、蛇行修正を行っている場合でも、計測ピッチを早め、修正の成否を確認する必要がある。

##### ① 鉛直方向の蛇行

レベルで計測する。すなわち、レベルの視準線の高さを仮BMより求め、次いで推進管内面上部に当てたスケールの目盛を読みとる。管心のレベルは、 $x+h-\frac{D}{2}$ で求められる。

図30 鉛直方向の計測

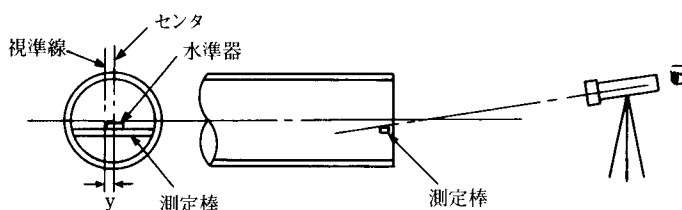


##### ② 水平方向の蛇行

トランシットで計測する。

センタマークに合わせてセットしたトランシットを推進方向に向け、管内に当たった測定棒のセンタと視準線とのズレを読む。

図31 水平方向の計測

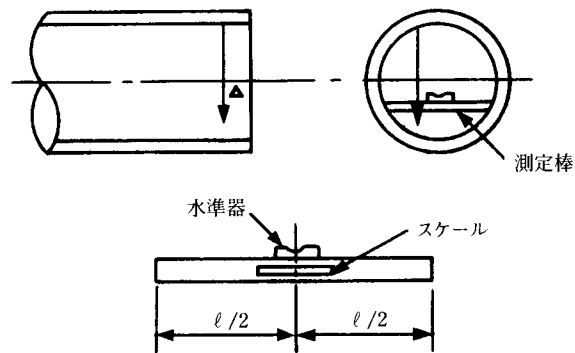


#### (2) ローリング

1本の管を推進完了するごとに、全管の挿し口端で計測する。

測定方法は、管内頂部につけた印より下げ振りをおろし、管内に当てた測定棒の中心とのズレを読む。

図32 ローリングの計測



(3) 推 力

推進中は、常に油圧ポンプの圧力計を監視し、異常の有無を確認しておく必要がある。  
最小限、1本推進ごとに推力を測定し、記録しておく。

(4) 胴付間隔

管の接合完了後、接合した継手の胴付間隔をかならず測定し、さらに他の継手の胴付間隔も測定する。

(5) 路面沈下

推進開始前に、適当な間隔で路面の水平測量を行い、推進完了後、同じ位置を測量して、前後の測定値から沈下の有無を調べる。

(6) その他

以上の計測のほか、蛇行修正の際には刃口での修正量をかならず測定する。また、推進に伴い土質が変化することがあるため、土質の観察も適宜行う。

## 4. 中間スリーブ工法(中押し工法)

### 4.1 特長

(1) 推進距離の長距離化が図れる。

呼び径1000mm以上の推進管路では、配管途中にU形中間スリーブ管を用いることより、長距離を推進することができる。

(2) 接合作業は短時間で完了する。

推進管の接合作業とともに、中間スリーブ管との接合も短時間で入工を短縮できる。

(3) 総合的に経済性が優れている。

工期が短縮できるうえ、途中の立坑を省略することができる。

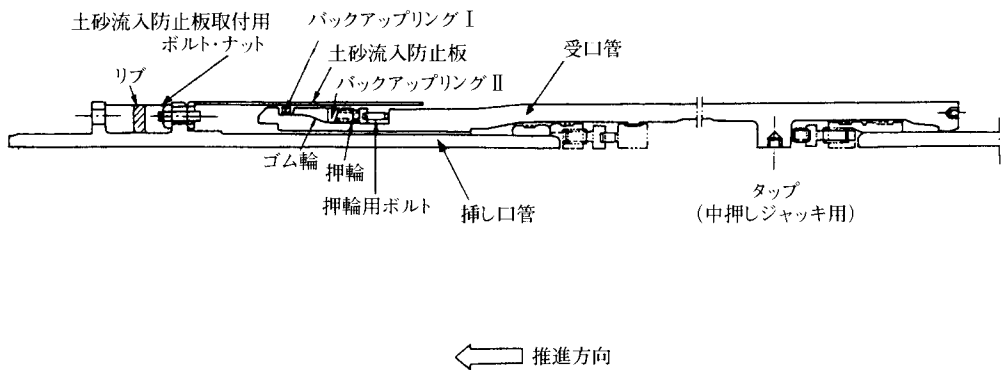
### 4.2 構造

図33はU形中間スリーブ管の構造を示したもので、挿し口管と受口管の2つからなり、挿し口管と受口管は、差し込み形式でスライドしている。挿し口管の一端が推進管受口に接合でき、しかも推力を伝達できるフランジが取り付けられている。

受口管は、U形継手の受口を2つ持ったもので、一端は推進管挿し口と接合し、他端は推進工事完了後挿し口管と接合する構造になっている。

中押しジャッキは挿し口管と受口管の間に固定し、中押しジャッキを操作すれば挿し口管が前に進むようになっている。ただし、中間スリーブ管による方向修正を行ってはならない。

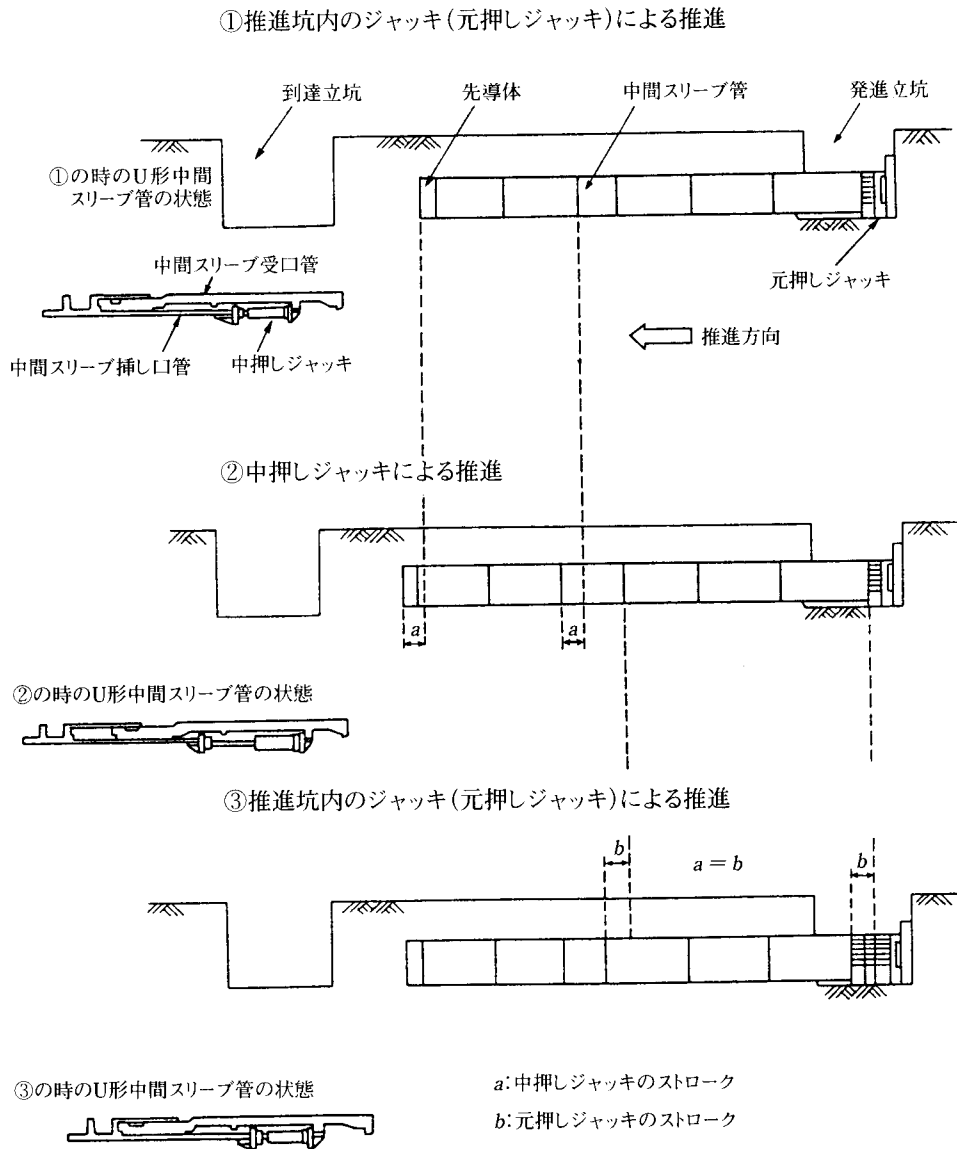
図33 U形中間スリーブ管の構造



### 4.3 U形中間スリーブ管による施工

U形中間スリーブ管による施工は、まず中押しジャッキを操作し、中間スリーブ受口管より先に接合されている管路を推進させる。続いて中押しジャッキを元に戻し、中間スリーブ挿し口管よりあとに続く管路を元押しジャッキで推進させる。この操作を繰り返し行い、所定の推進を行うものである。U形中間スリーブ管の挿し口管と受口管は、推進工事が終わってから接合する。

図34 中間スリーブ管の作動状況



#### 4.4 中押しジャッキの取付け

中間スリーブ管に中押しジャッキ、挿し口保護板、ジャッキ受台、ジャッキ支持具をセットする。  
 なお、セットする台数は、中押しジャッキをセットした時の作業スペースと中間スリーブ管の許容抵抗力を考慮して決定する。

図35 中押しジャッキのセット図

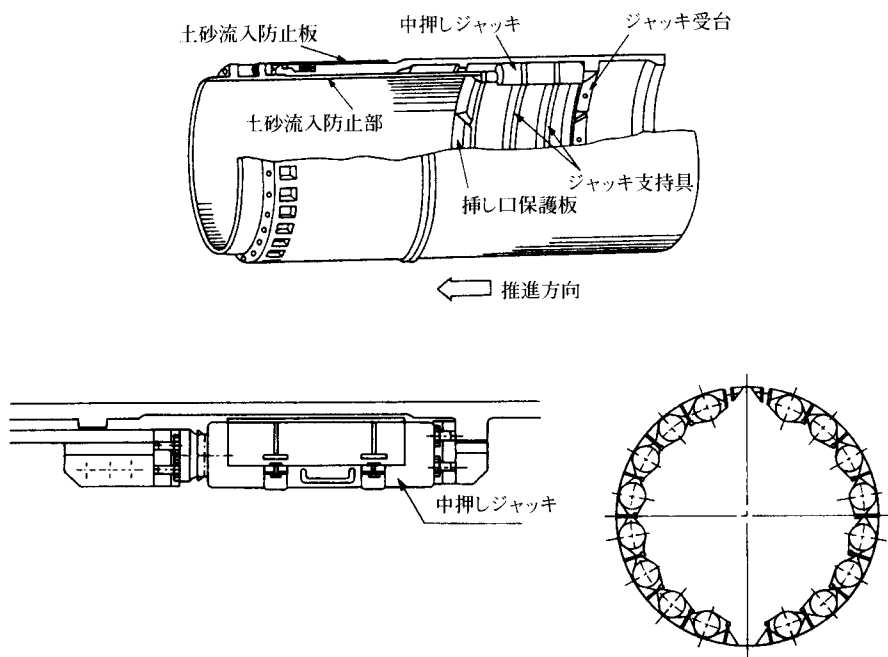


表18 U形中間スリーブ管の許容抵抗力

呼び径 (mm)	許容抵抗力 (kN)
1000	8330
1100	9210
1200	10090
1350	11270
1500	12540
1600	13330
1650	13720
1800	15000
2000	16660
2100	17640
2200	18520
2400	19990
2600	21850

備考 数値は推力を管に均等に作用させた時の値である。

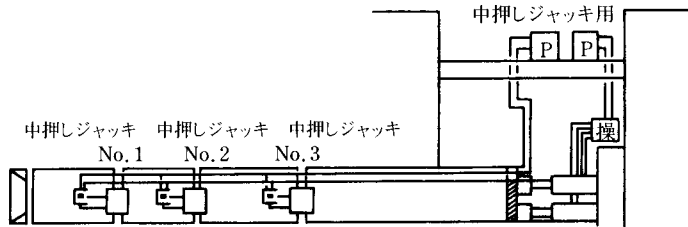
#### 4.5 油圧機器の設置方式

中押しジャッキ用油圧機器の設置の方法をあげると次の通りである。

##### (1) 油圧ポンプ管外設置、個別操作方式

もっとも一般的な方法で、比較的小口径で軽易な中押しジャッキ工法に適用される。管据え付けのたびに、中押しジャッキ装置間の連絡配管を接続しかえなければならない欠点がある。

図36 油圧ポンプ管外設置例(個別操作方式)

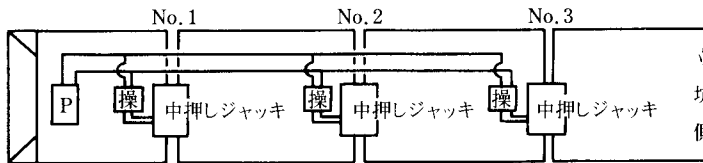


##### (2) 油圧ポンプ管内設置、個別操作方式

油圧ポンプを管内ずり出しの能率を低下させないように設置しなければならないので、大口径に限られる。

管据え付けのたびに、中押しジャッキ装置間の連絡配管を接続する繁雑さがないという利点がある。

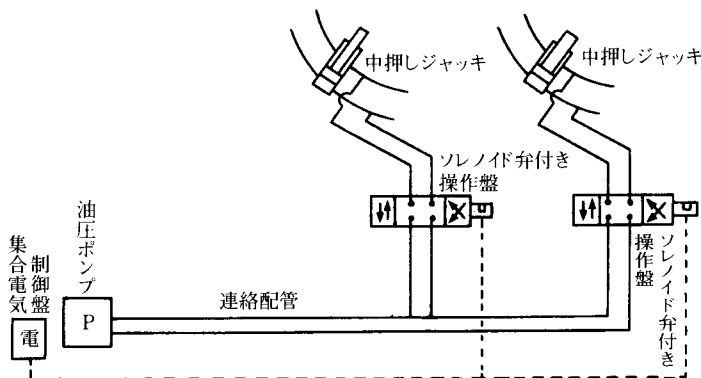
図37 油圧ポンプ管内設置例(個別操作方式)



##### (3) 集中自動操作方式

油圧ポンプ位置に集合電気制御盤を置き、自動式の操作とする。ただし、この場合かならず手動切換えができるようにしなければならない。

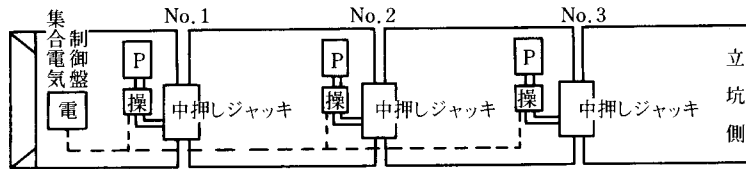
図38 集中自動操作方式例



(4) 個別油圧ポンプ設置方式

中押しジャッキ装置のそれぞれの箇所に油圧ポンプ、操作盤を設置する方式で、連絡配管は不要のため小さくまとめられる。中押しジャッキ装置間の距離が大きい場合に有利であり、個別操作方式と集中操作方式のいずれにも設置できる。

図39 個別油圧ポンプ設置方式例



以上より、適切な設置方式を選定するが、集中自動操作方式が望ましい。

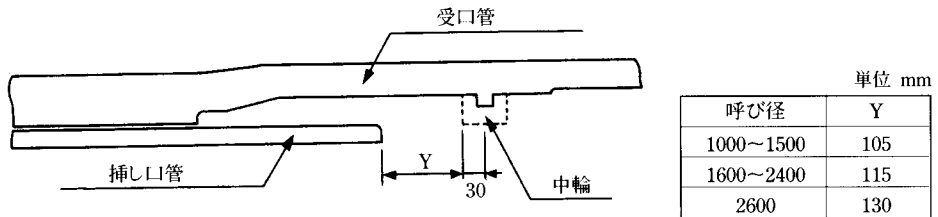
4.6 U形中間スリーブ管の接合

推進工事が終了し、管路が安定した状態となれば、U形中間スリーブ管の挿し口管と受口管を接合する。

(1) 挿し口管と受口管の位置

ゴム輪、割輪、押輪、中輪を挿入するために、かならずY寸法を確保する。中押しジャッキを引込めると、Yが小さくなることもあるため、余裕をみて大き目に広げておくこと。

図40 U形中間スリーブ管の受口管および挿し口管の位置

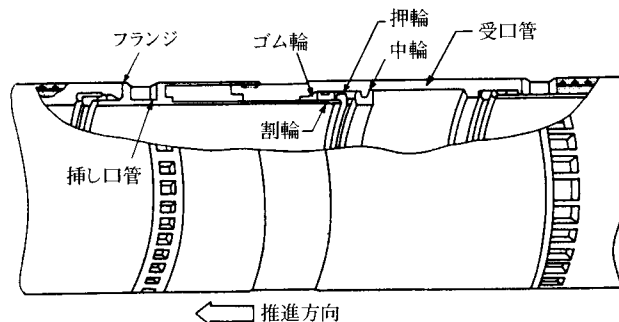


(2) 挿し口管と受口管の接合

足場に十分注意して、中押しジャッキその他の付属品を取りはずし、U形継ぎ輪の接合手順にしたがって接合する。

このとき、ゴム輪の入る部分に土砂などが入っている場合は入念に取り除く。

図41 接合完了状態



## 5. 資料

### 5.1 施工管理表

表19 施工管理表(例)

施工管理表		工事名											工期								
		土かぶり			補助工法			呼び径延長					施工								
本数		1	2	3	4	5	6	7	8	9	10	11	12	13	14	15	16	17	18	19	20
施工月日																					
高	+150																				
	+100																				
	+ 50																				
低	- 50																				
	-100																				
	-150																				
(mm)																					
蛇	150																				
	100																				
	50																				
行	左																				
	右																				
	50																				
(mm)	100																				
	150																				
推	10000																				
	9000																				
	8000																				
	7000																				
	6000																				
	5000																				
	4000																				
	3000																				
	2000																				
	(kN) 1000																				
土質		○	○	○	○	○	○	○	○	○	○	○	○	○	○	○	○	○	○	○	○
刃口操作																					
ローリング																					

推進工法	刃口推進	機械推進	その他
油圧ジャッキ	能力	kN(tf)	本
油圧ポンプ	常用圧力		
中間スリーブ	筒所使用		
中押しジャッキ	能力	kN(tf)	本



(2) U形

表21 U-D形継手チェックシート(例)

U-D形継手チェックシート										
					年 月 日					
工 事 名 区						配管主任	指 導 員	担 当		
配管図 No.										
測 点 No.										
呼び径・管種					継手施工者 ( )					

管 No. および形状										
略 図										
継 手 No.										
清 掃	掃									
滑 剤	滑									
止 め 金 具	止									
① 受口底部—押輪間隔 または締め付けトルク	上									
	右									
	下									
	左									
② 受口底部—挿し口間隔	上									
	右									
	下									
③ フランジとナットの 間隔 (X)	左									
	右									
判 定	最小									
	最大									



(3) US形

表23 US - D形継手チェックシート(例)

US - D形継手チェックシート		年 月 日
工 事 名 区		
配管図 No.		配管主任
測 点 No.		指 導 員
呼び径・管種		担 当
継手施工者 ( )		
管 No. および形状		
略 図		
継 手 No.		
清 掃	掃	
滑 剤	剤	
止 め 金 具		
①ロックリングの間隔 (g)	$g_1$	
	$g_2$	
②受口底部—押輪間隔 または締め付けトルク	上	
	右	
	下	
③受口底部—挿し口間隔 (胴付間隔)	左	
	上	
	右	
④フランジとナットの 間隔 (X)	下	
	左	
	最小	
	最大	
判 定		

判定基準 ① ロックリングの確認 (g) :  $g_2 \leq g_1$

# MEMO





# 日本ダクタイル鉄管協会

- |        |  |
|--------|--|
| 東京事務所  | 東京都千代田区九段南4丁目8番9号(日本水道会館)<br>電話03(3264)6655(代) FAX03(3264)5075 |
| 大阪事務所  | 大阪市北区中之島2丁目3番18号(新朝日ビル)<br>電話06(6203)4712~3 FAX06(6203)1860    |
| 北海道支部  | 札幌市中央区北一条西1丁目5番1号(安田生命札幌ビル)<br>電話011(251)8710 FAX011(251)8710  |
| 東北支部   | 仙台市青葉区本町2丁目16番3号(小西ビル)<br>電話022(261)0462 FAX022(261)0462       |
| 中部支部   | 名古屋市中村区名駅3丁目22番8号(大東海ビル)<br>電話052(561)3075 FAX052(561)3075     |
| 中国四国支部 | 広島市中区基町5番44号(広島商工会議所ビル)<br>電話082(221)8358 FAX082(221)8358      |
| 九州支部   | 福岡市中央区天神2丁目14番2号(福岡証券ビル)<br>電話092(771)8928 FAX092(771)8928     |